

A large, stylized letter 'B' in a dark teal color, centered on the page. The 'B' has a rounded top and a thick, blocky font style.

Beghelli

Katalog 2026

Distribuční produkty



Katalog
Distribuční produkty

Světelné zdroje

LED žárovky pro všechna použití a zdroje pro profesionální instalace, včetně řešení pro dodatečnou montáž



Zafiro Natural Color Vysoké podání barev CRI95 STR. 6



ZafiroLED Žárovky se safírovým vláknem STR. 8



Tuttovetro Opálové skleněné žárovky STR. 12



Saving CCT Žárovky s volbou CCT STR. 16



EcoLED Široký sortiment i pro profesionální použití STR. 18



Tuttovetro Vícenásobné balení STR. 25



LiteLED.6 Vícenásobné balení STR. 26

Strip LED

LED pásy napájené ze sítě 230 V s vysokou rovnoměrností světla



Strip EcoLED SMD 230 V SMD 2835 STR. 32



Strip EcoLED COB 230 V COB s velmi vysokou hustotou STR. 33



Dom-e RGBW CCT dynamický – 12 V Chytrá sada s dálkovým ovládáním STR. 34



Hliníkový profil Kompletní sada s příslušenstvím STR. 35

Svítidla

Běžná svítidla pro vnitřní i venkovní instalaci



Floodlight FL Venkovní reflektor STR. 39



Saving Stagna Slim Prachotěsné stropní svítidlo STR. 42



Stagna Easy Led CCT Prachotěsné stropní svítidlo STR. 44



Stagna Easy Led Prachotěsné stropní svítidlo STR. 46



Stagna Flat Prachotěsné stropní svítidlo STR. 48



GeoLed Lite Prachotěsné nástěnné a stropní svítidlo STR. 49



Oval Moon CCT Prachotěsné nástěnné svítidlo STR. 50



Full Moon Ring CCT Prachotěsné nástěnné svítidlo STR. 51



Full Moon Ring Prachotěsné nástěnné svítidlo STR. 52



Full Moon Nástěnné a stropní svítidlo STR. 54



Square Moon CCT Osvětlení STR. 56



Smartfix Panel CCT Osvětlení STR. 58



X-Six Downlight STR. 60



X-Six SQ Downlight STR. 61



X-Six CCT Downlight STR. 62



X-Six SQ Multipower Downlight STR. 64



X-Six SQ CCT Downlight STR. 65



RegLed CCT Přisazené svítidlo STR. 66



RegLed Eco Přisazené svítidlo STR. 67



Pratica Modula Easy Nouzové svítidlo STR. 68



Micro Dot – vestavné Nouzové svítidlo STR. 70



Rondo Nouzové svítidlo STR. 72



Piana Nouzové svítidlo STR. 73



Světelné zdroje

LED žárovky pro všechna použití
a zdroje pro profesionální instalace,
včetně řešení pro dodatečnou montáž

Zafiro Natural Color

VYSOKÉ PODÁNÍ BAREV **CRI95**

Žárovky vybavené nejnovější generací LED diod s indexem podání barev CRI95

Žárovky Zafiro Natural Color dokáží věrně reprodukovat barvy osvětleného objektu pro maximální podání barev, které odpovídá slunečnímu světlu.

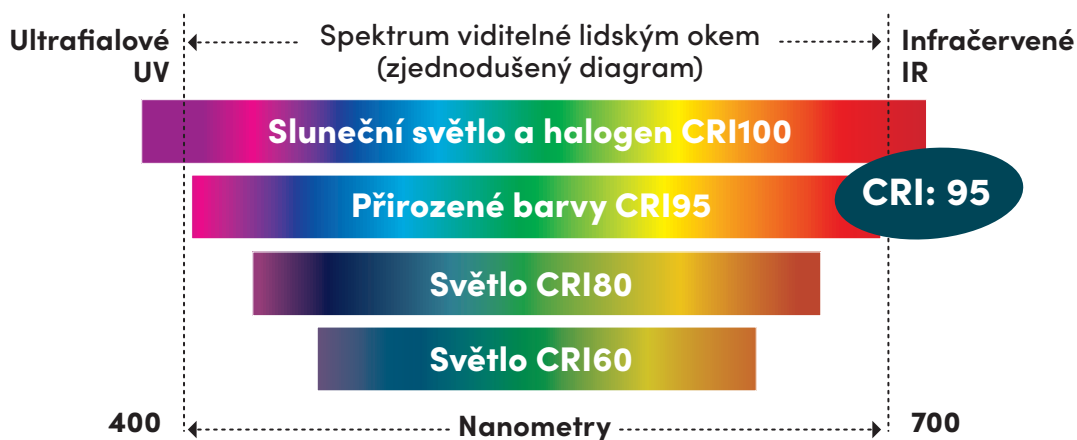
Číslo patentu: EP2535640B1



CRI: Index podání barev od 0 do 100

Index podání barev (CRI) je rozměrový index v rozmezí od 0 do 100 a popisuje schopnost světelného zdroje věrně reprodukovat barvy osvětleného objektu. Hodnota na stupnici 0 představuje minimum a 100 maximální podání barev, což odpovídá slunečnímu záření. Žárovky mají obecně Ra = 100, zatímco tradiční LED a energeticky úsporné FLC žárovky mají Ra = 80 (přibližně).

Nové žárovky Zafiro Natural Color mají index podání barev CRI95, což je hodnota velmi blízká slunečnímu záření.





BEZPLASTOVÝ OBAL S OTVOREM

230 V

**Goccia Zafiro Natural Color CRI95**

| KÓD | EAN | W | EKV. W | PATICE | lm | K | Ø × L mm | L70B50 | BALENÍ | EN. TŘÍDA |
|-------|---------------|----|--------|--------|------|------|----------|--------|----------|-----------|
| 56470 | 8002219748331 | 7 | 60 | E27 | 810 | 2700 | 60 × 105 | 27500 | 1/10/100 | E |
| 56471 | 8002219748348 | 7 | 60 | E27 | 810 | 4000 | 60 × 105 | 27500 | 1/10/100 | E |
| 56472 | 8002219748355 | 9 | 75 | E27 | 1055 | 2700 | 67 × 110 | 27500 | 1/10/100 | E |
| 56473 | 8002219748362 | 9 | 75 | E27 | 1055 | 4000 | 67 × 110 | 27500 | 1/10/100 | E |
| 56474 | 8002219748379 | 13 | 90 | E27 | 1500 | 2700 | 67 × 110 | 27500 | 1/10/100 | E |
| 56475 | 8002219748386 | 13 | 90 | E27 | 1500 | 4000 | 67 × 110 | 27500 | 1/10/100 | E |

Úhel vyzařování 360° – RA: 95



BEZPLASTOVÝ OBAL S OTVOREM

230 V

**Sfera Zafiro Natural Color CRI95**

| KÓD | EAN | W | EKV. W | PATICE | lm | K | Ø × L mm | L70B50 | BALENÍ | EN. TŘÍDA |
|-------|---------------|---|--------|--------|-----|------|----------|--------|----------|-----------|
| 56480 | 8002219748430 | 4 | 40 | E14 | 470 | 2700 | 45 × 85 | 27500 | 1/10/100 | E |
| 56486 | 8002219748492 | 6 | 60 | E14 | 810 | 2700 | 45 × 78 | 27500 | 1/10/100 | E |
| 56487 | 8002219748508 | 6 | 60 | E14 | 810 | 4000 | 45 × 78 | 27500 | 1/10/100 | E |

Úhel vyzařování 360° – RA: 95



BEZPLASTOVÝ OBAL S OTVOREM

230 V

**Sfera Zafiro Natural Color CRI95**

| KÓD | EAN | W | EKV. W | PATICE | lm | K | Ø × L mm | L70B50 | BALENÍ | EN. TŘÍDA |
|-------|---------------|---|--------|--------|-----|------|----------|--------|----------|-----------|
| 56488 | 8002219748515 | 6 | 60 | E27 | 810 | 2700 | 45 × 78 | 27500 | 1/10/100 | E |
| 56489 | 8002219748522 | 6 | 60 | E27 | 810 | 4000 | 45 × 78 | 27500 | 1/10/100 | E |

Úhel vyzařování 360° – RA: 95



BEZPLASTOVÝ OBAL S OTVOREM

230 V

**Oliva Zafiro Natural Color CRI95**

| KÓD | EAN | W | EKV. W | PATICE | lm | K | Ø × L mm | L70B50 | BALENÍ | EN. TŘÍDA |
|-------|---------------|---|--------|--------|-----|------|----------|--------|----------|-----------|
| 56478 | 8002219748416 | 4 | 40 | E14 | 470 | 2700 | 35 × 100 | 27500 | 1/10/100 | E |
| 56479 | 8002219748423 | 4 | 40 | E14 | 470 | 4000 | 35 × 100 | 27500 | 1/10/100 | E |
| 56484 | 8002219748478 | 6 | 60 | E14 | 810 | 2700 | 35 × 100 | 27500 | 1/10/100 | E |
| 56485 | 8002219748485 | 6 | 60 | E14 | 810 | 4000 | 35 × 100 | 27500 | 1/10/100 | E |

Úhel vyzařování 360° – RA: 95



BEZPLASTOVÝ OBAL S OTVOREM

230 V

**Globo Zafiro Natural Color CRI95**

| KÓD | EAN | W | EKV. W | PATICE | lm | K | Ø × L mm | L70B50 | BALENÍ | EN. TŘÍDA |
|-------|---------------|----|--------|--------|------|------|-----------|--------|--------|-----------|
| 56476 | 8002219748393 | 13 | 90 | E27 | 1500 | 2700 | 125 × 172 | 27500 | 1/5/20 | E |
| 56477 | 8002219748409 | 13 | 90 | E27 | 1500 | 4000 | 125 × 172 | 27500 | 1/5/20 | E |

Úhel vyzařování 360° – RA: 95

ZafiroLED

ŽÁROVKY BUDOUCNOSTI S TVARÝ MINULOSTI

Žárovky s vláknem a průhlednou skleněnou baňkou

Žárovky ZafiroLED nabízejí to nejlepší z technologie LED vláken s výkonem a designem srovnatelným s tradičními žárovkami.

Díky svému klasickému designu a celoskleněnému tělu jsou perfektním řešením pro výlohy a výstavy, a to i v prestižních prostorách.



BEZPLASTOVÝ OBAL S OTVOREM

Goccia ZafiroLED

230 V

ČIRÝ POVRCH

| KÓD | EAN | W | EKV. W | PATICE | lm | K | Ø × L mm | L70B50 | BALENÍ | EN. TŘÍDA |
|-------|---------------|----|--------|--------|------|------|----------|--------|----------|-----------|
| 56401 | 8002219718020 | 6 | 60 | E27 | 810 | 2700 | 60 × 105 | 27500 | 1/10/100 | E |
| 56176 | 8002219743565 | 6 | 60 | E27 | 810 | 4000 | 60 × 105 | 27500 | 1/10/100 | E |
| 56402 | 8002219718037 | 7 | 70 | E27 | 1000 | 2700 | 60 × 105 | 27500 | 1/10/100 | D |
| 56177 | 8002219743572 | 7 | 70 | E27 | 1000 | 4000 | 60 × 105 | 27500 | 1/10/100 | D |
| 56186 | 8002219744708 | 12 | 100 | E27 | 1600 | 2700 | 60 × 108 | 27500 | 1/10/100 | E |
| 56187 | 8002219744715 | 12 | 100 | E27 | 1600 | 4000 | 60 × 108 | 27500 | 1/10/100 | E |

Úhel vyzařování 360° – RA >80



BEZPLASTOVÝ OBAL S OTVOREM

Sfera ZafiroLED

230 V

ČIRÝ POVRCH

| KÓD | EAN | W | EKV. W | PATICE | lm | K | Ø × L mm | L70B50 | BALENÍ | EN. TŘÍDA |
|-------|---------------|---|--------|--------|-----|------|----------|--------|----------|-----------|
| 56422 | 8002219718181 | 4 | 40 | E14 | 470 | 2700 | 45 × 84 | 27500 | 1/10/100 | E |
| 56179 | 8002219743619 | 4 | 40 | E14 | 470 | 4000 | 45 × 84 | 27500 | 1/10/100 | E |
| 56423 | 8002219718198 | 4 | 40 | E27 | 470 | 2700 | 45 × 84 | 27500 | 1/10/100 | E |
| 56455 | 8002219748195 | 6 | 60 | E14 | 810 | 2700 | 45 × 78 | 27500 | 1/10/100 | D |
| 56456 | 8002219748201 | 6 | 60 | E14 | 810 | 4000 | 45 × 78 | 27500 | 1/10/100 | D |
| 56457 | 8002219748218 | 6 | 60 | E27 | 810 | 2700 | 45 × 76 | 27500 | 1/10/100 | D |
| 56458 | 8002219748225 | 6 | 60 | E27 | 810 | 4000 | 45 × 76 | 27500 | 1/10/100 | D |

Úhel vyzařování 360° – RA: 80



BEZPLASTOVÝ OBAL S OTVOREM

Sfera ZafiroLED stmívatelná**230 V****STMÍVATELNÁ**

| KÓD | EAN | W | EKV. W | PATICE | lm | K | Ø × L mm | L70B50 | BALENÍ | EN. TŘÍDA |
|-------|---------------|---|--------|--------|-----|------|----------|--------|----------|-----------|
| 56182 | 8002219743626 | 4 | 40 | E14 | 470 | 2700 | 45 × 78 | 27500 | 1/10/100 | E |

Úhel vyzařování 360° – RA: 80



BEZPLASTOVÝ OBAL S OTVOREM

Oliva ZafiroLED**230 V****ČIRÝ POVRCH**

| KÓD | EAN | W | EKV. W | PATICE | lm | K | Ø × L mm | L70B50 | BALENÍ | EN. TŘÍDA |
|-------|---------------|---|--------|--------|-----|------|----------|--------|----------|-----------|
| 56406 | 8002219718075 | 2 | 25 | E14 | 250 | 2700 | 35 × 96 | 27500 | 1/10/100 | E |
| 56407 | 8002219718082 | 4 | 40 | E14 | 470 | 2700 | 35 × 98 | 27500 | 1/10/100 | E |
| 56178 | 8002219743596 | 4 | 40 | E14 | 470 | 4000 | 35 × 98 | 27500 | 1/10/100 | E |
| 56418 | 8002219748171 | 6 | 60 | E14 | 810 | 2700 | 35 × 98 | 27500 | 1/10/100 | E |
| 56419 | 8002219748188 | 6 | 60 | E14 | 810 | 4000 | 35 × 98 | 27500 | 1/10/100 | E |

Úhel vyzařování 360° – RA: 80



BEZPLASTOVÝ OBAL S OTVOREM

Tortiglione ZafiroLED**230 V****ČIRÝ POVRCH**

| KÓD | EAN | W | EKV. W | PATICE | lm | K | Ø × L mm | L70B50 | BALENÍ | EN. TŘÍDA |
|-------|---------------|---|--------|--------|-----|------|----------|--------|----------|-----------|
| 56411 | 8002219718129 | 2 | 25 | E14 | 250 | 2700 | 35 × 100 | 27500 | 1/10/100 | E |
| 56412 | 8002219718143 | 4 | 40 | E14 | 470 | 2700 | 35 × 100 | 27500 | 1/10/100 | E |

Úhel vyzařování 360° – RA: 80



BEZPLASTOVÝ OBAL S OTVOREM

Colpo di vento ZafiroLED**230 V****ČIRÝ POVRCH**

| KÓD | EAN | W | EKV. W | PATICE | lm | K | Ø × L mm | L70B50 | BALENÍ | EN. TŘÍDA |
|-------|---------------|---|--------|--------|-----|------|----------|--------|----------|-----------|
| 56416 | 8002219718150 | 2 | 25 | E14 | 250 | 2700 | 35 × 122 | 27500 | 1/10/100 | E |
| 56417 | 8002219718167 | 4 | 40 | E14 | 470 | 2700 | 35 × 122 | 27500 | 1/10/100 | E |

Úhel vyzařování 360° – RA: 80



BEZPLASTOVÝ OBAL S OTVOREM

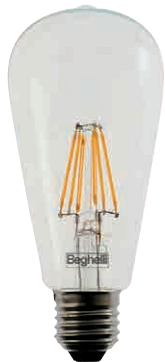
Globo ZafiroLED**230 V****ČIRÝ POVRCH – G95**

| KÓD | EAN | W | EKV. W | PATICE | lm | K | Ø × L mm | L70B50 | BALENÍ | EN. TŘÍDA |
|-------|---------------|----|--------|--------|------|------|----------|--------|----------|-----------|
| 56445 | 8002219722102 | 10 | 90 | E27 | 1350 | 2700 | 95 × 155 | 27500 | 1/10/100 | D |

ČIRÝ POVRCH – G120

| KÓD | EAN | W | EKV. W | PATICE | lm | K | Ø × L mm | L70B50 | BALENÍ | EN. TŘÍDA |
|-------|---------------|----|--------|--------|------|------|-----------|--------|--------|-----------|
| 56447 | 8002219722126 | 12 | 100 | E27 | 1600 | 2700 | 125 × 178 | 27500 | 1/4/40 | E |
| 56185 | 8002219743794 | 12 | 100 | E27 | 1600 | 4000 | 125 × 178 | 27500 | 1/4/40 | E |

Úhel vyzařování 360° – RA: 80



BEZPLASTOVÝ OBAL S OTVOREM

Deco ZafiroLED**230 V****ČIRÝ POVRCH**

| KÓD | EAN | W | EKV. W | PATICE | lm | K | Ø × L mm | L70B50 | BALENÍ | EN. TŘÍDA |
|-------|---------------|---|--------|--------|-----|------|----------|--------|----------|-----------|
| 56438 | 8002219721990 | 6 | 60 | E27 | 810 | 2700 | 64 × 143 | 27500 | 1/10/100 | E |

Úhel vyzařování 360° – RA: 80



BEZPLASTOVÝ OBAL S OTVOREM

T25 ZafiroLED**230 V****ČIRÝ POVRCH**

| KÓD | EAN | W | EKV. W | PATICE | lm | K | Ø × L mm | L70B50 | BALENÍ | EN. TŘÍDA |
|-------|---------------|---|--------|--------|-----|------|----------|--------|----------|-----------|
| 56436 | 8002219721952 | 2 | 25 | E14 | 250 | 2700 | 25 × 85 | 27500 | 1/10/100 | E |

Úhel vyzařování 360° – RA: 80



BEZPLASTOVÝ OBAL S OTVOREM

T26 ZafiroLED Piccola pera**230 V****ČIRÝ POVRCH**

| KÓD | EAN | W | EKV. W | PATICE | lm | K | Ø × L mm | L70B50 | BALENÍ | EN. TŘÍDA |
|-------|---------------|-----|--------|--------|-----|------|----------|--------|----------|-----------|
| 56496 | 8002219754806 | 1,5 | 15 | E14 | 140 | 3000 | 25 × 55 | 27500 | 1/10/100 | F |

Úhel vyzařování 360° – RA: 80

Zafiro COB

Vysoce svítivé COB LED žárovky

BEZPLASTOVÝ OBAL S OTVOREM

R7s ZafiroLED filament COB**230 V**

118 mm

| KÓD | EAN | W | EKV. W | PATICE | lm | K | Ø × L mm | L70B50 | BALENÍ | EN. TŘÍDA |
|-------|---------------|----|--------|--------|------|------|----------|--------|----------|-----------|
| 56469 | 8002219748324 | 8 | 60 | R7s | 810 | 4000 | 13 × 118 | 27500 | 1/10/200 | F |
| 56408 | 8002219880161 | 8 | 70 | R7S | 1000 | 3000 | 14 × 118 | 27500 | 1/10/200 | E |
| 56409 | 8002219880130 | 8 | 75 | R7S | 1050 | 4000 | 14 × 118 | 27500 | 1/10/200 | E |
| 56497 | 8002219880192 | 10 | 90 | R7S | 1350 | 3000 | 16 × 118 | 27500 | 1/10/200 | D |
| 56498 | 8002219880222 | 10 | 90 | R7S | 1450 | 4000 | 16 × 118 | 27500 | 1/10/200 | D |

Úhel vyzařování 360° – RA: 80

78 mm

| KÓD | EAN | W | EKV. W | PATICE | lm | K | Ø × L mm | L70B50 | BALENÍ | EN. TŘÍDA |
|-------|---------------|---|--------|--------|-----|------|----------|--------|----------|-----------|
| 56413 | 8002219880253 | 5 | 50 | R7S | 650 | 3000 | 16 × 78 | 27500 | 1/10/200 | D |
| 56414 | 8002219880284 | 5 | 50 | R7S | 700 | 4000 | 16 × 78 | 27500 | 1/10/200 | E |
| 56467 | 8002219748300 | 6 | 50 | R7s | 720 | 4000 | 14 × 78 | 27500 | 1/10/200 | E |

Úhel vyzařování 360° – RA: 80

BEZPLASTOVÝ OBAL S OTVOREM

G9 ZafiroLED filament COB**230 V**

| KÓD | EAN | W | EKV. W | PATICE | lm | K | Ø × L mm | L70B50 | BALENÍ | EN. TŘÍDA |
|-------|---------------|---|--------|--------|-----|------|----------|--------|----------|-----------|
| 57020 | 8002219883360 | 5 | 50 | G9 | 650 | 3000 | 16 × 66 | 27500 | 1/10/200 | E |
| 57021 | 8002219883391 | 5 | 50 | G9 | 650 | 4000 | 16 × 66 | 27500 | 1/10/200 | E |

Úhel vyzařování 360° – RA: 80

BEZPLASTOVÝ OBAL S OTVOREM

G4 ZafiroLED Bispina**12 V**

| KÓD | EAN | W | EKV. W | PATICE | lm | K | Ø × L mm | L70B50 | BALENÍ | EN. TŘÍDA |
|-------|---------------|---|--------|--------|-----|------|-----------|--------|----------|-----------|
| 56102 | 8002219881762 | 3 | 30 | G4 | 380 | 3000 | 11,5 × 51 | 27500 | 1/50/500 | E |
| 56103 | 8002219881793 | 3 | 30 | G4 | 380 | 4000 | 11,5 × 51 | 27500 | 1/50/500 | E |

Úhel vyzařování 360° – RA: 80



Tuttovetro

ŽÁROVKA S KLASICKÝMI TVARY, A PŘESTO TECHNOLOGICKÝM SRDCEM

LED žárovky s opálovou skleněnou baňkou

Žárovky Tuttovetro mají baňku vyrobenou výhradně z opálového skla a dokonale replikují tvar klasických žárovek. Ekvivalentní výkon také odpovídá standardním rozměrům. Rozptyl světla je měkký a příjemný.



BEZPLASTOVÝ OBAL S OTVOREM

| Goccia Tuttovetro | | | | | | | | | | | 230 V |
|-------------------|---------------|----|--------|--------|------|------|----------|--------|----------|-----------|-------|
| OPÁLOVÝ POVRCH | | | | | | | | | | | |
| KÓD | EAN | W | EKV. W | PATICE | lm | K | Ø × L mm | L70B50 | BALENÍ | EN. TŘÍDA | |
| 56520 | 8002219865618 | 7 | 60 | E27 | 810 | 3000 | 60 × 105 | 15000 | 1/10/100 | E | |
| 56521 | 8002219865649 | 7 | 60 | E27 | 810 | 4000 | 60 × 105 | 15000 | 1/10/100 | E | |
| 56522 | 8002219865670 | 7 | 60 | E27 | 810 | 6500 | 60 × 105 | 15000 | 1/10/100 | E | |
| 56523 | 8002219865700 | 8 | 75 | E27 | 1055 | 3000 | 60 × 105 | 15000 | 1/10/100 | E | |
| 56524 | 8002219865731 | 8 | 75 | E27 | 1055 | 4000 | 60 × 105 | 15000 | 1/10/100 | E | |
| 56525 | 8002219865762 | 8 | 75 | E27 | 1055 | 6500 | 60 × 105 | 15000 | 1/10/100 | E | |
| 56526 | 8002219865793 | 12 | 100 | E27 | 1520 | 3000 | 60 × 105 | 15000 | 1/10/100 | E | |
| 56527 | 8002219865823 | 12 | 100 | E27 | 1520 | 4000 | 60 × 105 | 15000 | 1/10/100 | E | |
| 56528 | 8002219865854 | 12 | 100 | E27 | 1520 | 6500 | 60 × 105 | 15000 | 1/10/100 | E | |
| 58111 | 8002219887993 | 15 | 125 | E27 | 2000 | 3000 | 70 × 122 | 15000 | 1/10/50 | E | |
| 58112 | 8002219888013 | 15 | 125 | E27 | 2000 | 4000 | 70 × 122 | 15000 | 1/10/50 | E | |
| 58113 | 8002219888037 | 15 | 125 | E27 | 2000 | 6500 | 70 × 122 | 15000 | 1/10/50 | E | |
| 58114 | 8002219888051 | 18 | 150 | E27 | 2500 | 3000 | 70 × 122 | 15000 | 1/10/50 | D | |
| 58115 | 8002219888075 | 18 | 150 | E27 | 2500 | 4000 | 70 × 122 | 15000 | 1/10/50 | D | |
| 58116 | 8002219888099 | 18 | 150 | E27 | 2500 | 6500 | 70 × 122 | 15000 | 1/10/50 | D | |

Úhel vyzářování 360° – RA: 80



BEZPLASTOVÝ OBAL S OTVOREM

| Goccia Tuttovetro stmívatelné | | | | | | | | | | | 230 V |
|-------------------------------|---------------|----|--------|--------|------|------|----------|--------|----------|-----------|-------|
| STMÍVATELNÉ | | | | | | | | | | | |
| KÓD | EAN | W | EKV. W | PATICE | lm | K | Ø × L mm | L70B50 | BALENÍ | EN. TŘÍDA | |
| 58090 | 8002219887573 | 7 | 60 | E27 | 810 | 3000 | 60 × 105 | 15000 | 1/10/100 | E | |
| 58091 | 8002219887597 | 7 | 60 | E27 | 810 | 4000 | 60 × 105 | 15000 | 1/10/100 | E | |
| 58092 | 8002219887610 | 7 | 60 | E27 | 810 | 6500 | 60 × 105 | 15000 | 1/10/100 | E | |
| 58093 | 8002219887634 | 8 | 75 | E27 | 1055 | 3000 | 60 × 105 | 15000 | 1/10/100 | E | |
| 58094 | 8002219887658 | 8 | 75 | E27 | 1055 | 4000 | 60 × 105 | 15000 | 1/10/100 | E | |
| 58095 | 8002219887672 | 8 | 75 | E27 | 1055 | 6500 | 60 × 105 | 15000 | 1/10/100 | E | |
| 58096 | 8002219887696 | 12 | 100 | E27 | 1520 | 3000 | 60 × 105 | 15000 | 1/10/100 | E | |
| 58097 | 8002219887719 | 12 | 100 | E27 | 1520 | 4000 | 60 × 105 | 15000 | 1/10/100 | E | |
| 58098 | 8002219887733 | 12 | 100 | E27 | 1520 | 6500 | 60 × 105 | 15000 | 1/10/100 | E | |

Úhel vyzářování 360° – RA: 80



BEZPLASTOVÝ OBAL S OTVOREM



Sfera Tuttovetro

230 V

OPÁLOVÝ POVRCH

| KÓD | EAN | W | EKV. W | PATICE | lm | K | Ø x L mm | L70B50 | BALENÍ | EN. TŘÍDA |
|-------|---------------|---|--------|--------|-----|------|----------|--------|----------|-----------|
| 56535 | 8002219866080 | 4 | 40 | E14 | 470 | 3000 | 45 x 80 | 15000 | 1/10/100 | E |
| 56536 | 8002219866110 | 4 | 40 | E14 | 470 | 4000 | 45 x 80 | 15000 | 1/10/100 | E |
| 56537 | 8002219866141 | 4 | 40 | E14 | 470 | 6500 | 45 x 80 | 15000 | 1/10/100 | E |
| 56538 | 8002219866172 | 4 | 40 | E27 | 470 | 3000 | 45 x 80 | 15000 | 1/10/100 | E |
| 56539 | 8002219866202 | 4 | 40 | E27 | 470 | 4000 | 45 x 80 | 15000 | 1/10/100 | E |
| 56540 | 8002219866233 | 4 | 40 | E27 | 470 | 6500 | 45 x 80 | 15000 | 1/10/100 | E |
| 56541 | 8002219866264 | 5 | 50 | E14 | 600 | 3000 | 45 x 80 | 15000 | 1/10/100 | E |
| 56542 | 8002219866295 | 5 | 50 | E14 | 600 | 4000 | 45 x 80 | 15000 | 1/10/100 | E |
| 56543 | 8002219866325 | 5 | 50 | E14 | 600 | 6500 | 45 x 80 | 15000 | 1/10/100 | E |
| 56544 | 8002219866356 | 6 | 50 | E27 | 600 | 3000 | 45 x 73 | 15000 | 1/10/100 | F |
| 56545 | 8002219866387 | 6 | 50 | E27 | 600 | 4000 | 45 x 73 | 15000 | 1/10/100 | F |
| 56546 | 8002219866417 | 6 | 50 | E27 | 600 | 6500 | 45 x 73 | 15000 | 1/10/100 | F |

Úhel vyzářování 360° – RA: 80



BEZPLASTOVÝ OBAL S OTVOREM



Sfera Tuttovetro stmívatelné

230 V

STMÍVATELNÉ

| KÓD | EAN | W | EKV. W | PATICE | lm | K | Ø x L mm | L70B50 | BALENÍ | EN. TŘÍDA |
|-------|---------------|---|--------|--------|-----|------|----------|--------|----------|-----------|
| 58099 | 8002219887757 | 4 | 40 | E14 | 470 | 3000 | 45 x 80 | 15000 | 1/10/100 | E |
| 58100 | 8002219887771 | 4 | 40 | E14 | 470 | 4000 | 45 x 80 | 15000 | 1/10/100 | E |
| 58101 | 8002219887795 | 4 | 40 | E14 | 470 | 6500 | 45 x 80 | 15000 | 1/10/100 | E |
| 58102 | 8002219887818 | 6 | 50 | E27 | 600 | 3000 | 45 x 80 | 15000 | 1/10/100 | F |
| 58103 | 8002219887832 | 6 | 50 | E27 | 600 | 4000 | 45 x 80 | 15000 | 1/10/100 | F |
| 58104 | 8002219887856 | 6 | 50 | E27 | 600 | 6500 | 45 x 80 | 15000 | 1/10/100 | F |
| 58105 | 8002219887870 | 5 | 50 | E14 | 600 | 3000 | 45 x 80 | 15000 | 1/10/100 | E |
| 58106 | 8002219887894 | 5 | 50 | E14 | 600 | 4000 | 45 x 80 | 15000 | 1/10/100 | E |
| 58107 | 8002219887917 | 5 | 50 | E14 | 600 | 6500 | 45 x 80 | 15000 | 1/10/100 | E |

Úhel vyzářování 360° – RA: 80



BEZPLASTOVÝ OBAL S OTVOREM



Globo Tuttovetro

230 V

OPÁLOVÝ POVRCH

| KÓD | EAN | W | EKV. W | PATICE | lm | K | Ø x L mm | L70B50 | BALENÍ | EN. TŘÍDA |
|-------|---------------|----|--------|--------|------|------|-----------|--------|--------|-----------|
| 56547 | 8002219866448 | 13 | 100 | E27 | 1520 | 3000 | 125 x 180 | 15000 | 1/4/40 | E |
| 56548 | 8002219866479 | 13 | 100 | E27 | 1520 | 4000 | 125 x 180 | 15000 | 1/4/40 | E |
| 56549 | 8002219866509 | 13 | 100 | E27 | 1520 | 6500 | 125 x 180 | 15000 | 1/4/40 | E |
| 58117 | 8002219888112 | 18 | 150 | E27 | 2500 | 3000 | 125 x 180 | 15000 | 1/5/20 | D |
| 58118 | 8002219888136 | 18 | 150 | E27 | 2500 | 4000 | 125 x 180 | 15000 | 1/5/20 | D |
| 58119 | 8002219888150 | 18 | 150 | E27 | 2500 | 6500 | 125 x 180 | 15000 | 1/5/20 | D |

Úhel vyzářování 360° – RA: 80



Oliva Tuttovetro

230 V

OPÁLOVÝ POVRCH

| KÓD | EAN | W | EKV. W | PATICE | lm | K | Ø × L mm | L70B50 | BALENÍ | EN. TŘÍDA |
|-------|---------------|---|--------|--------|-----|------|----------|--------|----------|-----------|
| 56529 | 8002219865885 | 4 | 40 | E14 | 470 | 3000 | 35 × 99 | 15000 | 1/10/100 | E |
| 56530 | 8002219865915 | 4 | 40 | E14 | 470 | 4000 | 35 × 99 | 15000 | 1/10/100 | E |
| 56531 | 8002219865946 | 4 | 40 | E14 | 470 | 6500 | 35 × 99 | 15000 | 1/10/100 | E |
| 56532 | 8002219865977 | 5 | 50 | E14 | 600 | 3000 | 35 × 102 | 15000 | 1/10/100 | E |
| 56533 | 8002219866004 | 5 | 50 | E14 | 600 | 4000 | 35 × 102 | 15000 | 1/10/100 | E |
| 56534 | 8002219866035 | 5 | 50 | E14 | 600 | 6500 | 35 × 102 | 15000 | 1/10/100 | E |

Úhel vyzařování 360° – RA: 80



Oliva Tuttovetro stmívatelné

230 V

STMÍVATELNÉ

| KÓD | EAN | W | EKV. W | PATICE | lm | K | Ø × L mm | L70B50 | BALENÍ | EN. TŘÍDA |
|-------|---------------|---|--------|--------|-----|------|----------|--------|----------|-----------|
| 58108 | 8002219887931 | 5 | 50 | E14 | 600 | 3000 | 35 × 102 | 15000 | 1/10/100 | E |
| 58109 | 8002219887955 | 5 | 50 | E14 | 600 | 4000 | 35 × 102 | 15000 | 1/10/100 | E |
| 58110 | 8002219887979 | 5 | 50 | E14 | 600 | 6500 | 35 × 102 | 15000 | 1/10/100 | E |

Úhel vyzařování 360° – RA: 80



Tortiglione Tuttovetro

230 V

OPÁLOVÝ POVRCH

| KÓD | EAN | W | EKV. W | PATICE | lm | K | Ø × L mm | L70B50 | BALENÍ | EN. TŘÍDA |
|-------|---------------|---|--------|--------|-----|------|----------|--------|----------|-----------|
| 56556 | 8002219872739 | 4 | 40 | E14 | 470 | 3000 | 35 × 97 | 15000 | 1/10/100 | E |
| 56557 | 8002219872760 | 4 | 40 | E14 | 470 | 4000 | 35 × 97 | 15000 | 1/10/100 | E |
| 56558 | 8002219872791 | 4 | 40 | E14 | 470 | 6500 | 35 × 97 | 15000 | 1/10/100 | E |
| 56559 | 8002219872821 | 5 | 50 | E14 | 600 | 3000 | 35 × 97 | 15000 | 1/10/100 | E |
| 56560 | 8002219872852 | 5 | 50 | E14 | 600 | 4000 | 35 × 97 | 15000 | 1/10/100 | E |
| 56561 | 8002219872883 | 5 | 50 | E14 | 600 | 6500 | 35 × 97 | 15000 | 1/10/100 | E |

Úhel vyzařování 360° – RA: 80



Colpo di vento Tuttovetro

230 V

OPÁLOVÝ POVRCH

| KÓD | EAN | W | EKV. W | PATICE | lm | K | Ø × L mm | L70B50 | BALENÍ | EN. TŘÍDA |
|-------|---------------|---|--------|--------|-----|------|----------|--------|----------|-----------|
| 56550 | 8002219872555 | 4 | 40 | E14 | 470 | 3000 | 35 × 118 | 15000 | 1/10/100 | E |
| 56551 | 8002219872586 | 4 | 40 | E14 | 470 | 4000 | 35 × 118 | 15000 | 1/10/100 | E |
| 56552 | 8002219872616 | 4 | 40 | E14 | 470 | 6500 | 35 × 118 | 15000 | 1/10/100 | E |
| 56553 | 8002219872647 | 5 | 50 | E14 | 600 | 3000 | 35 × 118 | 15000 | 1/10/100 | E |
| 56554 | 8002219872678 | 5 | 50 | E14 | 600 | 4000 | 35 × 118 | 15000 | 1/10/100 | E |
| 56555 | 8002219872708 | 5 | 50 | E14 | 600 | 6500 | 35 × 118 | 15000 | 1/10/100 | E |

Úhel vyzařování 360° – RA: 80



Saving CCT

S PŘEPÍNAČEM CCT

PRO ZMĚNU TEPLoty SVĚTLA

Kompaktní, vysoce výkonné žárovky s atraktivním designem

Úsporné CCT žárovky jsou vybaveny přepínačem na boku těla, který **umožňuje měnit teplotu světla mezi teplou, bílou nebo studenou bílou.**



BEZPLASTOVÝ OBAL S OTVOREM

Goccia Saving CCT s přepínačem teploty světla

230 V

| KÓD | EAN | W | EKV. W | PATICE | lm | K | Ø × L mm | L70B50 | BALENÍ | EN. TŘÍDA |
|-------|---------------|----|--------|--------|------|----------------|----------|--------|----------|-----------|
| 58130 | 8002219891914 | 9 | 60 | E27 | 820 | 3000-4000-6500 | 60 × 110 | 15000 | 1/10/100 | F |
| 58132 | 8002219907769 | 11 | 75 | E27 | 1050 | 3000-4000-6500 | 60 × 110 | 15000 | 1/20/100 | F |
| 58133 | 8002219907790 | 15 | 90 | E27 | 1500 | 3000-4000-6500 | 60 × 110 | 15000 | 1/20/100 | F |

Úhel vyzařování 270° – RA: 80



BEZPLASTOVÝ OBAL S OTVOREM

Sfera Saving CCT s přepínačem teploty světla

230 V

| KÓD | EAN | W | EKV. W | PATICE | lm | K | Ø × L mm | L70B50 | BALENÍ | EN. TŘÍDA |
|-------|---------------|---|--------|--------|-----|----------------|----------|--------|----------|-----------|
| 58134 | 8002219907820 | 7 | 50 | E14 | 700 | 3000-4000-6500 | 45 × 89 | 15000 | 1/20/100 | F |

Úhel vyzařování 270° – RA: 80



BEZPLASTOVÝ OBAL S OTVOREM

Oliva Saving CCT s přepínačem teploty světla

230 V

| KÓD | EAN | W | EKV. W | PATICE | lm | K | Ø × L mm | L70B50 | BALENÍ | EN. TŘÍDA |
|-------|---------------|---|--------|--------|-----|----------------|----------|--------|----------|-----------|
| 58135 | 8002219907851 | 7 | 50 | E14 | 700 | 3000-4000-6500 | 37 × 106 | 15000 | 1/20/100 | F |

Úhel vyzařování 270° – RA: 80





3000 K teplé světlo

4000 K bílé světlo

6500 K studené světlo



BEZPLASTOVÝ OBAL S OTVOREM

Spot GU10 Saving CCT s přepínačem teploty světla

230 V

| KÓD | EAN | W | EKV. W | PATICE | lm | K | Ø × L mm | L70B50 | BALENÍ | EN. TŘÍDA |
|-------|---------------|---|--------|--------|-----|----------------|----------|--------|----------|-----------|
| 58136 | 8002219907882 | 7 | 80 | GU10 | 600 | 3000-4000-6500 | 50 × 55 | 15000 | 1/20/100 | F |

Úhel vyzařování 60° – RA: 80

3 TEPLOTY CHROMATICKOSTI
3000K
4000K
6500K
CCT

EcoLED

KOMPLETNÍ NABÍDKA PRO KAŽDÝ TYP INSTALACE

Obzvláště účinné žárovky
Beghelli EcoLED jsou alternativou
k tradičním halogenovým
žárovkám.

Jsou k dispozici v různých tvarech
pro domácí i profesionální použití a jsou
kompatibilní se stávajícími tradičními
zařízeními.



BEZPLASTOVÝ OBAL S OTVOREM



| GU10 EcoLED Vetro úhel vyzařování 95° CRI 95 | | | | | | | | | | | 230 V |
|---|---------------|---|--------|--------|---------|------|----------|--------|----------|-----------|-------|
| KÓD | EAN | W | EKV. W | PATICE | cd/lm | K | Ø × L mm | L70B50 | BALENÍ | EN. TŘÍDA | |
| 56243 | 8002219754714 | 6 | 70 | GU10 | 700/510 | 3000 | 50 × 52 | 15000 | 1/10/100 | F | |
| 56244 | 8002219754721 | 6 | 75 | GU10 | 700/520 | 4000 | 50 × 52 | 15000 | 1/10/100 | F | |
| 56245 | 8002219754738 | 6 | 75 | GU10 | 700/520 | 6500 | 50 × 52 | 15000 | 1/10/100 | F | |

RA: 95

| GU10 EcoLED Vetro úhel vyzařování 95° | | | | | | | | | | | 230 V |
|--|---------------|---|--------|--------|---------|------|----------|--------|----------|-----------|-------|
| KÓD | EAN | W | EKV. W | PATICE | cd/lm | K | Ø × L mm | L70B50 | BALENÍ | EN. TŘÍDA | |
| 56240 | 8002219754684 | 6 | 75 | GU10 | 700/520 | 3000 | 50 × 52 | 15000 | 1/10/100 | F | |
| 56241 | 8002219754691 | 6 | 75 | GU10 | 700/550 | 4000 | 50 × 52 | 15000 | 1/10/100 | F | |
| 56242 | 8002219754707 | 6 | 75 | GU10 | 720/550 | 6500 | 50 × 52 | 15000 | 1/10/100 | F | |

RA: 80

BEZPLASTOVÝ OBAL S OTVOREM



| GU10 EcoLED Vetro úhel vyzařování 30° | | | | | | | | | | | 230 V |
|--|---------------|---|--------|--------|----------|------|----------|--------|----------|-----------|-------|
| KÓD | EAN | W | EKV. W | PATICE | cd/lm | K | Ø × L mm | L70B50 | BALENÍ | EN. TŘÍDA | |
| 56172 | 8002219743527 | 6 | 70 | GU10 | 1000/500 | 3000 | 50 × 53 | 15000 | 1/10/100 | F | |
| 56173 | 8002219743534 | 6 | 75 | GU10 | 1000/510 | 4000 | 50 × 53 | 15000 | 1/10/100 | F | |
| 56174 | 8002219743541 | 6 | 75 | GU10 | 1000/520 | 6500 | 50 × 53 | 15000 | 1/10/100 | F | |

RA: 80

GU10 EcoLED Metallo – STARÉ KÓDY

Tyto žárovky se v současné době postupně vyřazují z prodeje a jsou vyprodávány.

GU10 EcoLED – NOVÉ KÓDY

Tyto žárovky postupně nahradí předchozí modely.



BEZPLASTOVÝ OBAL S OTVOREM

| GU10 EcoLED Metallo úhel vyzařování 95° | | | | | | | | | | 230 V |
|---|---------------|---|--------|--------|----------|------|----------|--------|----------|-----------|
| KÓD | EAN | W | EKV. W | PATICE | cd/lm | K | Ø × L mm | L70B50 | BALENÍ | EN. TŘÍDA |
| 56043 | 8002219715654 | 6 | 75 | GU10 | 720/530 | 3000 | 50 × 56 | 15000 | 1/10/100 | F |
| 56044 | 8002219715661 | 6 | 75 | GU10 | 720/530 | 4000 | 50 × 56 | 15000 | 1/10/100 | F |
| 56047 | 8002219723253 | 6 | 75 | GU10 | 720/530 | 6500 | 50 × 56 | 15000 | 1/10/100 | F |
| 56120 | 8002219723208 | 8 | 90 | GU10 | 1100/710 | 3000 | 50 × 56 | 15000 | 1/10/100 | F |
| 56121 | 8002219723215 | 8 | 90 | GU10 | 1100/710 | 4000 | 50 × 56 | 15000 | 1/10/100 | F |

STARÉ
KÓDY

RA: 80



BEZPLASTOVÝ OBAL S OTVOREM

| GU10 EcoLED úhel vyzařování 95° | | | | | | | | | | 230 V |
|---------------------------------|---------------|---|--------|--------|----------|------|----------|--------|----------|-----------|
| KÓD | EAN | W | EKV. W | PATICE | cd/lm | K | Ø × L mm | L70B50 | BALENÍ | EN. TŘÍDA |
| 57015 | 8002219907370 | 6 | 75 | GU10 | 720/530 | 3000 | 50 × 56 | 15000 | 1/10/100 | F |
| 57016 | 8002219907400 | 6 | 75 | GU10 | 720/530 | 4000 | 50 × 56 | 15000 | 1/10/100 | F |
| 57017 | 8002219907431 | 6 | 75 | GU10 | 720/530 | 6500 | 50 × 56 | 15000 | 1/10/100 | F |
| 57024 | 8002219907462 | 8 | 90 | GU10 | 1100/710 | 3000 | 50 × 56 | 15000 | 1/10/100 | F |
| 57025 | 8002219907493 | 8 | 90 | GU10 | 1100/710 | 4000 | 50 × 56 | 15000 | 1/10/100 | F |

NOVÉ
KÓDY

RA: 80



BEZPLASTOVÝ OBAL S OTVOREM

| GU10 EcoLED Metallo úhel vyzařování 95° STMÍVATELNÉ 10–100 % | | | | | | | | | | 230 V |
|--|---------------|---|--------|--------|----------|------|----------|--------|----------|-----------|
| KÓD | EAN | W | EKV. W | PATICE | cd/lm | K | Ø × L mm | L70B50 | BALENÍ | EN. TŘÍDA |
| 56123 | 8002219723260 | 6 | 70 | GU10 | 720/510 | 3000 | 50 × 56 | 15000 | 1/10/100 | F |
| 56124 | 8002219723277 | 6 | 75 | GU10 | 720/510 | 4000 | 50 × 56 | 15000 | 1/10/100 | F |
| 56126 | 8002219723314 | 8 | 80 | GU10 | 1100/710 | 3000 | 50 × 56 | 15000 | 1/10/100 | F |
| 56127 | 8002219723321 | 8 | 90 | GU10 | 1100/710 | 4000 | 50 × 56 | 15000 | 1/10/100 | F |

STARÉ
KÓDY

RA: 80



BEZPLASTOVÝ OBAL S OTVOREM

| GU10 EcoLED úhel vyzařování 95° STMÍVATELNÉ 10–100 % | | | | | | | | | | 230 V |
|--|---------------|---|--------|--------|----------|------|----------|--------|----------|-----------|
| KÓD | EAN | W | EKV. W | PATICE | cd/lm | K | Ø × L mm | L70B50 | BALENÍ | EN. TŘÍDA |
| 57026 | 8002219907523 | 6 | 75 | GU10 | 720/510 | 3000 | 50 × 56 | 15000 | 1/10/100 | F |
| 57027 | 8002219907554 | 6 | 75 | GU10 | 720/510 | 4000 | 50 × 56 | 15000 | 1/10/100 | F |
| 57028 | 8002219907585 | 8 | 90 | GU10 | 1100/710 | 3000 | 50 × 56 | 15000 | 1/10/100 | F |
| 57029 | 8002219907615 | 8 | 90 | GU10 | 1100/710 | 4000 | 50 × 56 | 15000 | 1/10/100 | F |

NOVÉ
KÓDY

RA: 80



BEZPLASTOVÝ OBAL S OTVOREM

| GU10 EcoLED Metallo úhel vyzařování 35° | | | | | | | | | | 230 V |
|---|---------------|-----|--------|--------|----------|------|----------|--------|----------|-----------|
| KÓD | EAN | W | EKV. W | PATICE | cd/lm | K | Ø × L mm | L70B50 | BALENÍ | EN. TŘÍDA |
| 56026 | 8002219593733 | 6,5 | 70 | GU10 | 1000/540 | 4000 | 50 × 55 | 15000 | 1/10/100 | F |
| 56017 | 8002219713124 | 8 | 80 | GU10 | 1200/600 | 3000 | 50 × 55 | 15000 | 1/10/100 | F |
| 56018 | 8002219713131 | 8 | 90 | GU10 | 1200/700 | 4000 | 50 × 55 | 15000 | 1/10/100 | F |

STARÉ
KÓDY

RA: 80



BEZPLASTOVÝ OBAL S OTVOREM

| GU10 EcoLED úhel vyzařování 35° | | | | | | | | | | 230 V |
|---------------------------------|---------------|-----|--------|--------|----------|------|----------|--------|----------|-----------|
| KÓD | EAN | W | EKV. W | PATICE | cd/lm | K | Ø × L mm | L70B50 | BALENÍ | EN. TŘÍDA |
| 57030 | 8002219907646 | 6,5 | 70 | GU10 | 1100/560 | 3000 | 50 × 55 | 15000 | 1/10/100 | F |
| 57031 | 8002219907677 | 6,5 | 70 | GU10 | 1100/560 | 4000 | 50 × 55 | 15000 | 1/10/100 | F |
| 57032 | 8002219907707 | 8 | 80 | GU10 | 1200/660 | 3000 | 50 × 55 | 15000 | 1/10/100 | F |
| 57033 | 8002219907738 | 8 | 80 | GU10 | 1200/660 | 4000 | 50 × 55 | 15000 | 1/10/100 | F |

NOVÉ
KÓDY

RA: 80



BEZPLASTOVÝ OBAL S OTVOREM

Spot GU10 Saving CCT s přepínačem teploty světla

230 V

| KÓD | EAN | W | EKV. W | PATICE | lm | K | Ø × L mm | L70B50 | BALENÍ | EN. TŘÍDA |
|-------|---------------|---|--------|--------|-----|----------------|----------|--------|----------|-----------|
| 58136 | 8002219907882 | 7 | 80 | GU10 | 600 | 3000-4000-6500 | 50 × 55 | 15000 | 1/20/100 | F |

RA: 80



BEZPLASTOVÝ OBAL S OTVOREM

GU10 EcoLED úhel vyzařování 100°

230 V

| KÓD | EAN | W | EKV. W | PATICE | cd/lm | K | Ø × L mm | L70B50 | BALENÍ | EN. TŘÍDA |
|-------|---------------|---|--------|--------|---------|------|----------|--------|----------|-----------|
| 56857 | 8002219740359 | 7 | 70 | GU10 | 900/600 | 3000 | 50 × 57 | 15000 | 1/10/100 | F |
| 56858 | 8002219740366 | 7 | 70 | GU10 | 900/600 | 4000 | 50 × 57 | 15000 | 1/10/100 | F |
| 56859 | 8002219740373 | 7 | 70 | GU10 | 900/600 | 6500 | 50 × 57 | 15000 | 1/10/100 | F |

RA: 80



BEZPLASTOVÝ OBAL S OTVOREM

GU10 EcoLED úhel vyzařování 100°

230 V

| KÓD | EAN | W | EKV. W | PATICE | lm | K | Ø × L mm | L70B50 | BALENÍ | EN. TŘÍDA |
|-------|---------------|----|--------|--------|------|------|----------|--------|----------|-----------|
| 57012 | 8002219887511 | 10 | 130 | GU10 | 1000 | 3000 | 50 × 56 | 15000 | 1/10/100 | F |
| 57013 | 8002219887535 | 10 | 130 | GU10 | 1000 | 4000 | 50 × 56 | 15000 | 1/10/100 | F |
| 57014 | 8002219887559 | 10 | 130 | GU10 | 1000 | 6500 | 50 × 56 | 15000 | 1/10/100 | F |

RA: 80



BEZPLASTOVÝ OBAL S OTVOREM

GU10 EcoLED úhel vyzařování 95°

230 V

| KÓD | EAN | W | EKV. W | PATICE | cd/lm | K | Ø × L mm | L70B50 | BALENÍ | EN. TŘÍDA |
|-------|---------------|---|--------|--------|---------|------|----------|--------|----------|-----------|
| 56023 | 8002219506368 | 4 | 35 | GU10 | 520/380 | 3000 | 50 × 60 | 15000 | 1/10/100 | F |
| 56024 | 8002219506375 | 4 | 35 | GU10 | 560/400 | 4000 | 50 × 60 | 15000 | 1/10/100 | F |

RA: 80



BEZPLASTOVÝ OBAL S OTVOREM

GU10 EcoLED úhel vyzařování 38°

230 V

| KÓD | EAN | W | EKV. W | PATICE | cd/lm | K | Ø × L mm | L70B50 | BALENÍ | EN. TŘÍDA |
|-------|---------------|---|--------|--------|---------|------|----------|--------|----------|-----------|
| 56968 | 8002219715777 | 4 | 35 | GU10 | 420/280 | 3000 | 50 × 56 | 15000 | 1/10/100 | G |
| 56969 | 8002219715784 | 4 | 35 | GU10 | 420/280 | 4000 | 50 × 56 | 15000 | 1/10/100 | G |
| 56976 | 8002219718242 | 4 | 35 | GU10 | 420/280 | 6500 | 50 × 56 | 15000 | 1/10/100 | G |

RA: 80

Elektronický transformátor 12V out

Elektronický transformátor vhodný pro napájení 12V LED bodových světel. Zařízení je v II. třídě ochrany a nevyžaduje uzemnění, takže je vhodné pro vestavné instalace.

Elektronický transformátor pro LED nebo halogenové žárovky 2–30 W

12 V

| KÓD | VÝSTUPNÍ NAPĚTÍ V | TA C° MAX | TC C° MAX | ROZM. D × V × H mm | BALENÍ |
|------|-------------------|-----------|-----------|--------------------|--------|
| 4704 | 12 V – DC | 45 | 80 | 135 × 53 × 19 | 52 |



Zafiro DECO HLO

Světelné zdroje ZafiroLED nabízejí to nejlepší z LED technologie s výkonem a designem srovnatelným s tradičními světelnými zdroji. Jsou perfektním řešením pro výlohy.

Součástí je adaptér na E27 a E40.



BEZPLASTOVÝ OBAL S OTVOREM

ZafiroLED Deco – Dva adaptéry E27 + E40

220–240 V

OPÁLOVÝ POVRCH

| KÓD | EAN | W | PATICE | lm | K | Ø × L mm | L70B50 | BALENÍ | EN. TŘÍDA |
|-------|---------------|----|-----------|------|------|----------|--------|--------|-----------|
| 56461 | 8002219748249 | 22 | E27 + E40 | 2800 | 4000 | 75 × 175 | 27500 | 1/5/20 | E |

Úhel vyzařování 360° – RA: 80

ADAPTÉR
E27 + E40



ZafiroLED Deco – Dva adaptéry E27 + E40

220–240 V

OPÁLOVÝ POVRCH

| KÓD | EAN | W | PATICE | lm | K | Ø × L mm | L70B50 | BALENÍ | EN. TŘÍDA |
|-------|---------------|----|-----------|------|------|----------|--------|--------|-----------|
| 56562 | 8002219906809 | 24 | E27 + E40 | 3600 | 2700 | 90 × 217 | 27500 | 1/6 | D |
| 56563 | 8002219906823 | 24 | E27 + E40 | 4000 | 4000 | 90 × 217 | 27500 | 1/6 | C |

Úhel vyzařování 360° – RA: 80

ADAPTÉR
E27 + E40



ZafiroLED Deco – E40

220–240 V

OPÁLOVÝ POVRCH

| KÓD | EAN | W | PATICE | lm | K | Ø × L mm | L70B50 | BALENÍ | EN. TŘÍDA |
|-------|---------------|----|--------|------|------|-----------|--------|--------|-----------|
| 56564 | 8002219906847 | 60 | E40 | 8100 | 2700 | 120 × 260 | 27500 | 1/6 | D |
| 56565 | 8002219906861 | 60 | E40 | 9000 | 4000 | 120 × 260 | 27500 | 1/6 | D |

Úhel vyzařování 360° – RA: 80



Srovnávací tabulka pro ilustrační účely, která vám pomůže s výběrem

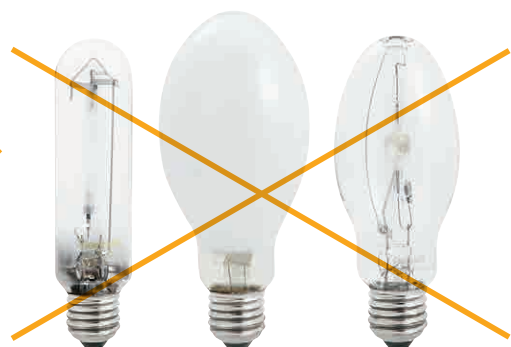
| HLO LED | | Rtuťové výbojky* | | | Halogenidy kovů | Vysokotlaký sodík |
|---------|------------------------------|------------------|-------|--------|-----------------|-------------------|
| KÓD | Popis | W | lm | EKV. W | EKV. W | EKV. W |
| 56160 | HLO LED 20W 230 V E27 4000K | 20 | 2400 | 70 | | |
| 56161 | HLO LED 30W 230 V E27 4000K | 30 | 4300 | 100 | | |
| 56162 | HLO LED 40W 230 V E27 4000K | 40 | 5800 | 150 | 80 | 70 |
| 56163 | HLO LED 60W 230 V E40 4000K | 60 | 8700 | 200 | 125 | 100 |
| 56165 | HLO LED 100W 230 V E40 4000K | 100 | 14500 | 350 | 180 | 140 |
| 56167 | HLO LED 150W 230 V E40 4000K | 150 | 21400 | | 275 | 190 |

*Rtuťové výbojky nemají limit stanovený nařízením 245/09, použité údaje pocházejí z literatury (40 lm/W).



retrofit

 profesionální



EcoLED D – D/E

Lineární D a D/E EcoLED zářivky s vysokým jasem a dobrým podáním barev, ideální pro náhradu ekvivalentních zářivek. Jsou kompatibilní s nejběžnějšími elektronickými předřadníky na trhu. Aktualizovanou tabulku kompatibility se stávajícími předřadníky naleznete v technické sekci webových stránek Beghelli.it.

BEZPLASTOVÝ OBAL S OTVOREM

D EcoLED pro tradiční napájecí zdroje

| KÓD | EAN | W | EKV. W | PATICE | lm | K | Ø × L mm | L70B50 | BALENÍ | EN. TŘÍDA |
|--------------|---------------|-----------|-----------|-------------|------------|-------------|----------|--------|----------|-----------|
| 56504 | 8002219723123 | 10 | 18 | G24d | 950 | 4000 | 42 × 120 | 15000 | 1/20/200 | F |

*patice kompatibilní s celou řadou „d“ – RA: 80



Tube T8 EcoLED Standard

Zářivky T8 EcoLED jsou ideálním produktem pro rychlou a efektivní přeměnu tradičních zářivkových stropních svítidel na LED technologii. S malým množstvím práce můžete vytvořit vysoce energeticky úsporná svítidla.

LED TRUBICE S DRIVEREM ZABUDOVANÝM DO TRUBICE T8, UMOŽŇUJÍCÍ RYCHLOU INSTALACI S PŘÍMÝM PŘIPOJENÍM K SÍTI 230 V.

T8 EcoLED Standard

230 V

| KÓD | EAN | W | EKV. W | PATICE | lm | K | Ø × L mm | L70B50 | BALENÍ | EN. TŘÍDA |
|--------------|---------------|-----------|--------|------------|-------------|-------------|-----------|--------|--------|-----------|
| 56230 | 8002219736482 | 9 | – | G13 | 900 | 4000 | 25 × 600 | 15000 | 1/25 | F |
| 56231 | 8002219736499 | 9 | – | G13 | 900 | 6500 | 25 × 600 | 15000 | 1/25 | F |
| 56232 | 8002219736505 | 18 | – | G13 | 1900 | 4000 | 25 × 1200 | 15000 | 1/25 | F |
| 56233 | 8002219736512 | 18 | – | G13 | 1900 | 6500 | 25 × 1200 | 15000 | 1/25 | F |
| 56234 | 8002219736529 | 24 | – | G13 | 2500 | 4000 | 25 × 1500 | 15000 | 1/25 | F |
| 56235 | 8002219736536 | 24 | – | G13 | 2500 | 6500 | 25 × 1500 | 15000 | 1/25 | F |

RA: 80

Tuttovetro

ŽÁROVKY Z OPÁLOVÉHO SKLA V BALENÍCH PO VÍCE KUSECH

LED žárovky s vláknem

Žárovky Beghelli Tuttovetro jsou klasické žárovky s celoskleněnou opálovou baňkou, dostupné ve vícebalení po 3 nebo 4 kusech.



BEZPLASTOVÝ OBAL S OTVOREM

Goccia TuttovetroLED multipack 3x

230 V

| KÓD | EAN | W | EKV. W | PATICE | lm | K | Ø x L mm | L70B50 | BALENÍ | EN. TŘÍDA |
|-------|---------------|---|--------|--------|------|------|----------|--------|---------|-----------|
| 58050 | 8002219880772 | 8 | 75 | E27 | 1055 | 3000 | 60 x 105 | 15000 | 1/10/40 | E |
| 58051 | 8002219880802 | 8 | 75 | E27 | 1055 | 4000 | 60 x 105 | 15000 | 1/10/40 | E |
| 58052 | 8002219880833 | 8 | 75 | E27 | 1055 | 6500 | 60 x 105 | 15000 | 1/10/40 | E |

Úhel vyzařování 360° – RA: 80



BEZPLASTOVÝ OBAL S OTVOREM

Sfera TuttovetroLED multipack 4x

230 V

| KÓD | EAN | W | EKV. W | PATICE | lm | K | Ø x L mm | L70B50 | BALENÍ | EN. TŘÍDA |
|-------|---------------|---|--------|--------|-----|------|----------|--------|---------|-----------|
| 58056 | 8002219880956 | 5 | 50 | E14 | 600 | 3000 | 45 x 78 | 15000 | 1/10/30 | E |
| 58057 | 8002219880987 | 5 | 50 | E14 | 600 | 4000 | 45 x 78 | 15000 | 1/10/30 | E |
| 58058 | 8002219881014 | 5 | 50 | E14 | 600 | 6500 | 45 x 78 | 15000 | 1/10/30 | E |

Úhel vyzařování 360° – RA: 80



BEZPLASTOVÝ OBAL S OTVOREM

Oliva TuttovetroLED multipack 4x

230 V

| KÓD | EAN | W | EKV. W | PATICE | lm | K | Ø x L mm | L70B50 | BALENÍ | EN. TŘÍDA |
|-------|---------------|---|--------|--------|-----|------|----------|--------|---------|-----------|
| 58053 | 8002219880864 | 5 | 50 | E14 | 600 | 3000 | 35 x 97 | 15000 | 1/10/30 | E |
| 58054 | 8002219880895 | 5 | 50 | E14 | 600 | 4000 | 35 x 97 | 15000 | 1/10/30 | E |
| 58055 | 8002219880925 | 5 | 50 | E14 | 600 | 6500 | 35 x 97 | 15000 | 1/10/30 | E |

Úhel vyzařování 360° – RA: 80



LiteLED.6

STANDARDNÍ ŽÁROVKY

V BALENÍCH PO VÍCE KUSECH

Žárovky LED SMD

Žárovky Beghelli LiteLED.6 nabízejí dobrou účinnost s výkonem až 1 400 lumenů, což z nich činí ekonomické řešení pro jakoukoli standardní instalaci.



BEZPLASTOVÝ OBAL S OTVOREM

| Goccia LiteLED.6 multipack 3x | | | | | | | | | | | 230 V |
|-------------------------------|---------------|----|--------|--------|------|------|----------|--------|--------|-----------|-------|
| KÓD | EAN | W | EKV. W | PATICE | lm | K | Ø x L mm | L70B50 | BALENÍ | EN. TŘÍDA | |
| 58042 | 8002219881045 | 13 | 90 | E27 | 1400 | 3000 | 60 x 110 | 15000 | 1/5/50 | F | |
| 58045 | 8002219881137 | 13 | 90 | E27 | 1400 | 6500 | 60 x 110 | 15000 | 1/5/50 | F | |

Úhel vyzařování 160° – RA: 80



BEZPLASTOVÝ OBAL S OTVOREM

| Sfera LiteLED.6 multipack 4x | | | | | | | | | | | 230 V |
|------------------------------|---------------|---|--------|--------|-----|------|----------|--------|--------|-----------|-------|
| KÓD | EAN | W | EKV. W | PATICE | lm | K | Ø x L mm | L70B50 | BALENÍ | EN. TŘÍDA | |
| 58044 | 8002219881106 | 7 | 50 | E14 | 700 | 3000 | 45 x 83 | 15000 | 1/5/50 | F | |
| 58047 | 8002219881199 | 7 | 50 | E14 | 700 | 6500 | 45 x 83 | 15000 | 1/5/50 | F | |

Úhel vyzařování 160° – RA: 80



BEZPLASTOVÝ OBAL S OTVOREM

| Oliva LiteLED.6 multipack 4x | | | | | | | | | | | 230 V |
|------------------------------|---------------|---|--------|--------|-----|------|----------|--------|--------|-----------|-------|
| KÓD | EAN | W | EKV. W | PATICE | lm | K | Ø x L mm | L70B50 | BALENÍ | EN. TŘÍDA | |
| 58043 | 8002219881076 | 7 | 50 | E14 | 700 | 3000 | 38 x 112 | 15000 | 1/5/50 | F | |
| 58046 | 8002219881168 | 7 | 50 | E14 | 700 | 6500 | 38 x 112 | 15000 | 1/5/50 | F | |

Úhel vyzařování 160° – RA: 80





StripLED

LED pásy napájené ze sítě 230 V
s vysokou rovnoměrností světla

Průvodce výběrem LED pásky

1) Volt – Typ napájení

K dispozici jsou LED pásky napájené přímo ze sítě AC 230 s kabelem a zástrčkou.

2) IP – Stupeň ochrany

Toto je první věc, kterou je třeba zvážit. LED pásky s krytím IP65 umožňují instalaci ve vlhkém prostředí nebo v prostředí s vznášejícím se prachem. V ostatních případech postačuje krytí IP44.

3) LED/m – Hustota LED

Hustota LED diod na metr hraje důležitou roli pro dosažení dobré rovnoměrnosti osvětlení. Zejména v instalacích nepřímého osvětlení vytváří vysoká hustota LED diod na metr příjemný estetický efekt. COB LED pásky mají extrémně rovnoměrné vyzářování.

4) W/m – Verze

V závislosti na požadované úrovni jasu si můžete vybrat různé výkonové stupně, od 11 do 23 W/m, a různé kategorie účinnosti.

5) K – Teplota chromatičnosti

Různé teploty chromatičnosti (K) vám umožňují vytvářet různé světelné atmosféry. Od teplé a příjemné atmosféry s 2 700 K, přes přirozené světlo s 4000 K, až po chladné světlo s 6 500 K.

6) lm/m – Světelný tok

Světelný tok je určen výkonem souvisejícím s účinností různých typů pásek. S rostoucím výkonem se zvyšuje i světelný tok (lm na metr). LED pásky Beghelli mají obzvláště vysoké světelné toky pro aplikace vyžadující vysokou osvětlenost.



| 1) Volt | 2) IP | 3) LED/m | 4) Verze W/m | 5) Kelvin | 6) lm/m | Kód |
|-------------------------|-------|----------|----------------------------------|----------------------------|---------|--------------|
| 230 V bez driveru | IP65 | 336 | COB – 10W CRI: 90 role 1 m | 3000 | 870 | 57685 |
| | | | | 4000 | 870 | 57686 |
| | | | COB – 10W CRI: 90 role 2 m | 3000 | 870 | 57683 |
| | | | | 4000 | 870 | 57684 |
| | | | COB – 10W CRI: 90 role 5 m | 3000 | 870 | 57680 |
| | | | | 4000 | 870 | 57681 |
| | | 120 | AC 6W role 1 m | 3000 | 540 | 57696 |
| | | | | 4000 | 540 | 57697 |
| | | | AC 10W role 1 m | 3000 | 1000 | 57690 |
| | | | | 4000 | 1000 | 57691 |
| | | | AC 10W role 2 m | 3000 | 1000 | 57688 |
| | | | | 4000 | 1000 | 57689 |
| | | | AC 10W role 5 m | 3000 | 1000 | 56680 |
| | | | | 4000 | 1000 | 56681 |
| | | | AC 10W role 20 m | 3000 | 1000 | 56682 |
| | | | | 4000 | 1000 | 56683 |
| | | | AC 20W role 1 m | 3000 | 2050 | 57694 |
| | | | | 4000 | 2050 | 57695 |
| | | | AC 20W role 2 m | 3000 | 2050 | 57692 |
| | | | | 4000 | 2050 | 57693 |
| | | | AC 20W role 5 m | 3000 | 2050 | 56684 |
| | | | | 4000 | 2050 | 56685 |
| | | | AC 20W role 20 m | 3000 | 2050 | 56686 |
| | | | | 4000 | 2050 | 56687 |
| 12 V s driverem | IP44 | 90 | Dom-e RGB-W 12W role 2 m | RGB + bílá 2700 až 6500 | 1260 | 60018 |
| | | | Dom-e RGB-W 12W role 5 m | RGB + bílá 2700 až 6500 | 1260 | 60002 |

Strip EcoLED SMD 230 V

Čip SMD 2835 – 230 V

Profesionální, vysoce husté, samolepicí flexibilní LED pásy **napájené přímo ze sítě 230 V a nevyžadující žádný driver.**

K dispozici v rolích o délce 1, 2 a 5 metrů s předpřipraveným napájecím kabelem a zástrčkou nebo v rolích o délce 20 metrů pro zapojení pomocí sady 56655.

Verze 6 W/m, 10 W/m nebo 20 W/m s krytím IP65 pro venkovní použití.

Čip 2835 zaručuje o 30 % vyšší výkon než tradiční čipy 5050.



| Strip EcoLED AC Main Power – <i>Stmívatelné</i> | | | | | | | | | 230 V |
|---|---------------|-----|-------|------|------|---------|---------|--------|-----------|
| KÓD | EAN | W/m | LED/m | lm/m | K | DÉLKA m | LED/TYP | BALENÍ | EN. TRÍDA |
| 57696 | 8002219895318 | 6 | 120 | 540 | 3000 | 1 | 28 × 35 | 1/40 | F |
| 57697 | 8002219895332 | 6 | 120 | 540 | 4000 | 1 | 28 × 35 | 1/40 | F |
| 57690 | 8002219895196 | 10 | 120 | 1000 | 3000 | 1 | 28 × 35 | 1/40 | F |
| 57691 | 8002219895219 | 10 | 120 | 1000 | 4000 | 1 | 28 × 35 | 1/40 | F |
| 57688 | 8002219895158 | 10 | 120 | 1000 | 3000 | 2 | 28 × 35 | 1/40 | F |
| 57689 | 8002219895172 | 10 | 120 | 1000 | 4000 | 2 | 28 × 35 | 1/40 | F |
| 56680 | 8002219867612 | 10 | 120 | 1000 | 3000 | 5 | 28 × 35 | 1/40 | F |
| 56681 | 8002219867629 | 10 | 120 | 1000 | 4000 | 5 | 28 × 35 | 1/40 | F |
| 56682 | 8002219867575 | 10 | 120 | 1000 | 3000 | 20 | 28 × 35 | 1/10 | F |
| 56683 | 8002219867582 | 10 | 120 | 1000 | 4000 | 20 | 28 × 35 | 1/10 | F |
| 57694 | 8002219895271 | 20 | 120 | 2050 | 3000 | 1 | 28 × 35 | 1/40 | F |
| 57695 | 8002219895295 | 20 | 120 | 2050 | 4000 | 1 | 28 × 35 | 1/40 | F |
| 57692 | 8002219895387 | 20 | 120 | 2050 | 3000 | 2 | 28 × 35 | 1/40 | F |
| 57693 | 8002219895257 | 20 | 120 | 2050 | 4000 | 2 | 28 × 35 | 1/40 | F |
| 56684 | 8002219867599 | 20 | 120 | 2050 | 3000 | 5 | 28 × 35 | 1/40 | F |
| 56685 | 8002219867650 | 20 | 120 | 2050 | 4000 | 5 | 28 × 35 | 1/40 | F |
| 56686 | 8002219867636 | 20 | 120 | 2050 | 3000 | 20 | 28 × 35 | 1/10 | F |
| 56687 | 8002219867643 | 20 | 120 | 2050 | 4000 | 20 | 28 × 35 | 1/10 | F |

VYSOKÁ
HUSTOTA

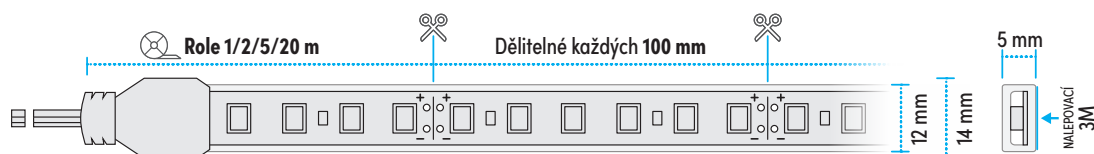
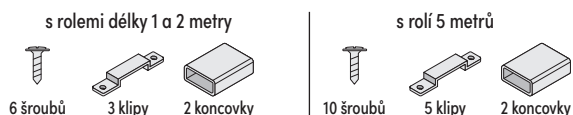
IP65

ŽIVOTNOST
50 000
HODIN

CR180

BEZ
DRIVERU

1metrový kabel s evropskou zástrčkou (pouze pro verze 1, 2 a 5 metrů). **Dodávané příslušenství:**



Kompletní sada se vším potřebným k instalaci pásek vyrýznutých z původní role. Konektory si zachovávají krytí IP příslušného pásku.

Připojovací sada a konektory pro pásy EcoLED AC

| KÓD | EAN | POPIS | KOMPATIBILITA | IP | BALENÍ |
|-------|---------------|------------------------------------|-----------------------|----|--------|
| 56655 | 8002219867667 | SADA pro pásek 230 V pro 10 a 20 W | Pásek 10–20 W / 230 V | 65 | 1/100 |

Kabel + zástrčka / konektory / klipy / hlavice / tmel

Pozor: pro sestavení 20metrových verzí je nutné zakoupit sadu s kódem 56655.

Hliníkové profily s difuzorem pro vestavné / stropní instalace

viz str. 37

Strip EcoLED COB 230 V

Velmi vysoká hustota: 320 LED čipů/m – 230 V

LED pásky s technologií **COB nabízejí výjimečnou hustotu světla** pro rovnoměrnější světlo a snížené tepelné ztráty. **Jsou napájeny přímo ze sítě 230 V, takže nevyžadují driver.** Jsou tenčí než SMD LED pásky a díky **vynikajícímu indexu podání barev CRI90** poskytují **dokonalou reprodukci barev**, takže jsou vhodné pro **vysoce kvalitní osvětlení**.



| Strip EcoLED COB AC 10W velmi vysoká hustota: 320 LED čipů/m – CRI90 | | | | | | | | | 230 V |
|--|---------------|-----|-------|------|------|-------|----------|---------|-----------|
| KÓD | EAN | W/m | LED/m | lm/m | K | DÉLKA | LED/TYP | BALENÍ | EN. TRÍDA |
| 57685 | 8002219895110 | 10 | 320 | 870 | 3000 | 1 m | CHIP LED | 1/40 | F |
| 57686 | 8002219895134 | 10 | 320 | 870 | 4000 | 1 m | CHIP LED | 1/40 | F |
| 57683 | 8002219895073 | 10 | 320 | 870 | 3000 | 2 m | CHIP LED | 1/40 | F |
| 57684 | 8002219895097 | 10 | 320 | 870 | 4000 | 2 m | CHIP LED | 1/40 | F |
| 57680 | 8002219889409 | 10 | 320 | 870 | 3000 | 5 m | CHIP LED | 1/20/40 | F |
| 57681 | 8002219889430 | 10 | 320 | 870 | 4000 | 5 m | CHIP LED | 1/20/40 | F |

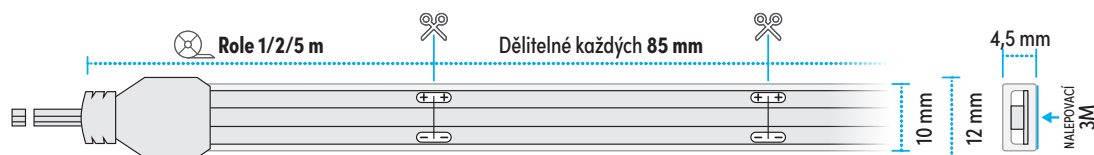
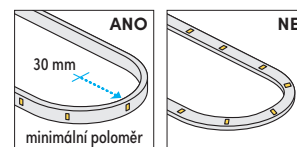
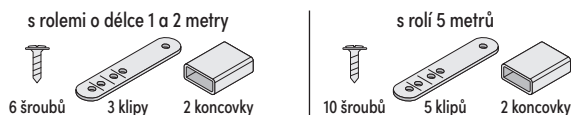
NOVINKA

IP65

ŽIVOTNOST
50 000
HODIN

BEZ
DRIVERU

1metrový kabel s evropskou zástrčkou. Dodávané příslušenství:



Kompletní sada se vším potřebným k instalaci pásek vyříznutých z původní role. Konektory si zachovávají stupeň krytí příslušného pásku.



Připojovací sady a konektory pro Strip EcoLED COB

| KÓD | EAN | POPIS | KOMPATIBILITA | IP | BALENÍ |
|-------|---------------|---|---------------------|----|--------|
| 56663 | 8002219889850 | Sada příslušenství pro StripLED COB 230 V | Pásek 10W COB 230 V | 65 | 1/100 |

Kabel + zástrčka / konektory / klipy / hlavice / tmel

Hliníkové profily s difuzorem pro vestavné / stropní instalace

viz str. 37

Dom-e RGBW CCT dynamický – 12 V

Samolepicí, flexibilní RGBW **SMART LED** pásky, **ovladatelné pomocí dodávaného dálkového ovladače nebo z vašeho chytrého telefonu pomocí speciální aplikace.** Jsou předem zapojeny v rolích o délce 2 a 5 metrů a jsou k dispozici ve verzi s krytím IP44. Sada připravená k použití s **ovladači** a příslušenstvím pro rychlou instalaci.

RGBW pásky jsou vybaveny **přídavným čipem**, který vyzařuje bílé světlo pro standardní osvětlení.



Dom-e Strip LED RGBW / CCT dynamický 2700K -> 6500K – Stmívatelné 12 V

| KÓD | EAN | W/m | LED/m | lm/m | DÉLKA | LED/TYP | BALENÍ | EN. TŘÍDA |
|-------|---------------|-----|-------|------|-------|--------------------|--------|-----------|
| 60018 | 8002219895356 | 12 | 90 | 1260 | 2m | 50 x 50 RGB+2835 W | 1/6 | F |
| 60002 | 8002219745170 | 12 | 90 | 1260 | 5m | 50 x 50 RGB+2835 W | 1/6 | F |

Předpřipravený kabel o délce 15 cm na jedné straně. **Dodávané příslušenství:**

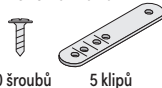
s rolemi o délce 1 a 2 metry



6 šroubů

3 klipů

s rolí 5 metrů



10 šroubů

5 klipů



IP44

3 TEPLOTY CHROMATIČNOSTI
2700K
6500K

CCT



Kompletní sada připravená k použití

Obsah balení:

- Cívka s 2 nebo 5metrovým LED páskem
- Wi-Fi a infračervený přijímač
- Multifunkční dálkové ovládání
- **Ovladač 200–240 V s výstupem 12 V / 2 A**

Vše potřebné k instalaci:
dálkové ovládání, ovladač, napájecí zdroj

Technologie CCT umožňuje uživatelům vybrat si ze široké škály barevných tónů, od teplého světla po studené světlo, snadno nastavitelných pomocí dodávaného dálkového ovladače.

dom-e
Beghelli

Pomocí aplikace dom-e ve vašem chytrém telefonu zapnete LED pásky a vytvoříte si doma atmosféru přesně tak, jak si přejete.

Instalace a konfigurace je snadná, během několika minut!

Stáhněte si aplikaci z obchodu. Připojte LED pásek k ovladači. Připojte a naprogramujte.

Funguje s:

Apple iPhone iOS 8.0 nebo novější / Android 4.2 nebo novější
Stáhněte si speciální aplikaci dom-e, která je k dispozici zdarma v obchodech.

Hlasové ovládání

LED pásek lze ovládat hlasovými asistenty.



Wi-Fi

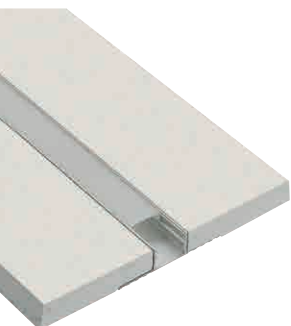
Download on the
App Store

Download on the
Google Play

Hliníkové profily

Výřezy do sádrokartonu

Kompletní hliníková sada s chladiči, připravené k instalaci.
Každá sada obsahuje 2 metrový profil, dvě koncovky a opálový a průhledný difuzor.



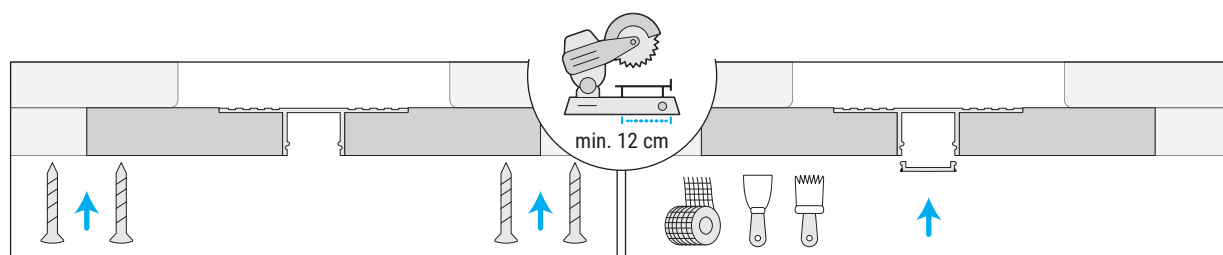
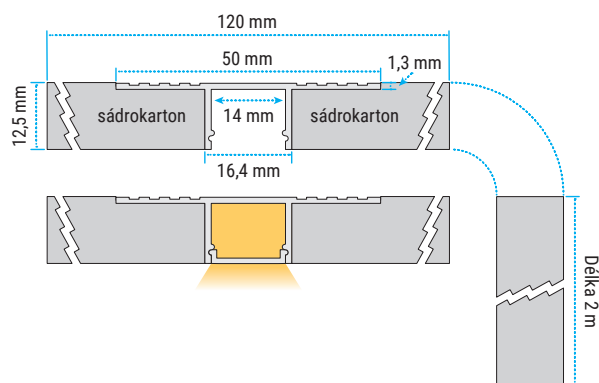
| Hliníkové profily – sádrokarton, tenký strop | | | | | 2 metry |
|--|---------------|-------------|----------------------|----------------|---------|
| KÓD | EAN | MONTÁŽ | BARVA | ROZMĚRY KANÁLU | BALENÍ |
| 56697 | 8002219895912 | Sádrokarton | Hliník + sádrokarton | 14 x 11,2 mm | 1/10 |

Dodávané příslušenství:



1 opálový difuzér
1 transparentní difuzér
pro ochranu při holení

Rozměry:



HLINÍKOVÉ
TĚLESO

S PŘÍSLU-
ŠENSTVÍM

Hliníkové profily – stropní

Kompletní instalační sada vyrobená z hliníku s chladičem. Každá sada obsahuje 2metrový profil, 2 koncovky, 2 instalační konzole, opálový difuzor a průhledný difuzor.

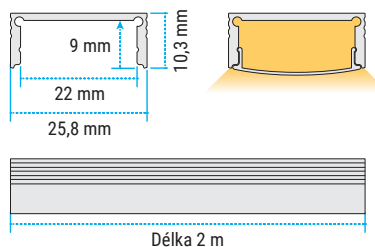


| Hliníkové profily – Silný strop | | | | | 2 metry |
|---------------------------------|---------------|-------------------------|--------|----------------|---------|
| KÓD | EAN | MONTÁŽ | BARVA | ROZMĚRY KANÁLU | BALENÍ |
| 56690 | 8002219878076 | přisazená: stěna, strop | hliník | 22 × 9 mm | 1/20 |

Dodávané příslušenství:



Rozměry:



Příslušenství nutno objednat zvlášť: 5m opálový difuzor (kód 57650)

5metrový difuzor, který zaručuje kontinuitu světla v případě řadové instalace více 2metrových profilů.

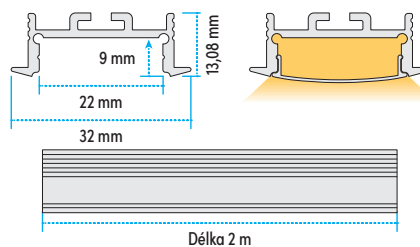


| Hliníkový profil – tenký strop | | | | | 2 metry |
|--------------------------------|---------------|-------------------------|--------|----------------|---------|
| KÓD | EAN | MONTÁŽ | BARVA | ROZMĚRY KANÁLU | BALENÍ |
| 56694 | 8002219878151 | přisazená: stěna, strop | hliník | 14 × 8 mm | 1/20 |

Dodávané příslušenství:



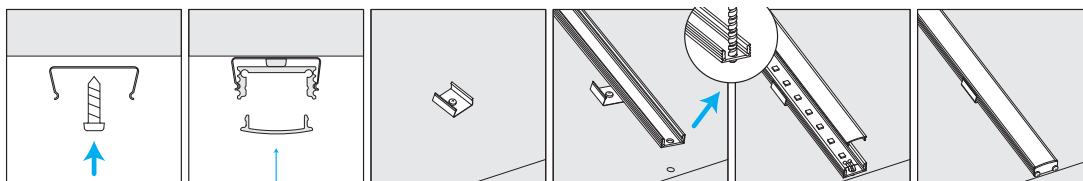
Rozměry:



Příslušenství nutno objednat zvlášť: 5m opálový difuzor (kód 57653)

5metrový difuzor, který zaručuje kontinuitu světla v případě řadové instalace více 2metrových profilů.

Příklad montáže na strop pomocí klipů



HLINÍKOVÉ
TĚLESO

S PŘÍSLU-
ŠENSTVÍM

HLINÍKOVÉ
TĚLESO

S PŘÍSLU-
ŠENSTVÍM

Hliníkový profil – vestavný s pružinami

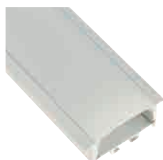
Kompletní instalační sada vyrobená z hliníku s chladičem. Každá sada obsahuje 2metrový profil, 2 koncovky, 2 instalační konzole a opálový difuzor a průhledný difuzor.



Hliníkové profily – vestavné s klipy a pružinami, i do sádkartonu 2 metry

| KÓD | EAN | MONTÁŽ | BARVA | ROZMĚRY KANÁLU | BALENÍ |
|-------|---------------|---------------------------------|--------|----------------|--------|
| 56691 | 8002219878090 | vestavná: sádkarton s pružinami | hliník | 22 x 9 mm | 1/20 |

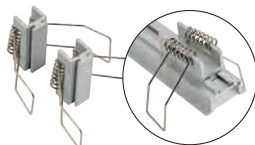
Dodávané příslušenství:



1 opálový difuzér
1 transparentní difuzér

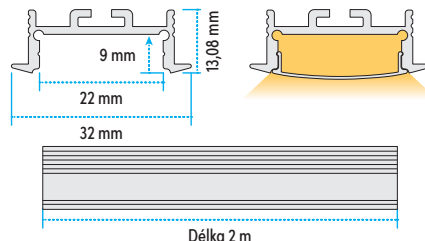


2 koncovky



2 montážní konzole
pro montáž do sádkartonu

Rozměry:



HLINÍKOVÉ
TĚLESO

S PŘÍSLU-
ŠENSTVÍM

Příslušenství nutno objednat zvlášť: 5m opálový difuzor (kód 57650)

5metrový difuzor, který zaručuje kontinuitu světla v případě řadové instalace více 2metrových profilů.

Hliníkové profily – do rohu

Kompletní instalační sada vyrobená z hliníku s chladičem. Každá sada obsahuje 2metrový profil, 2 koncovky, 2 instalační konzole a jeden opálový a jeden průhledný difuzor.



Hliníkový profil – rohový 2 metry

| KÓD | EAN | MONTÁŽ | BARVA | ROZMĚRY KANÁLU | BALENÍ |
|-------|---------------|---------|--------|----------------|--------|
| 56627 | 8002219744807 | do rohu | hliník | 13,4 x 8 mm | 1/20 |

Dodávané příslušenství:



1 opálový difuzér
1 transparentní difuzér

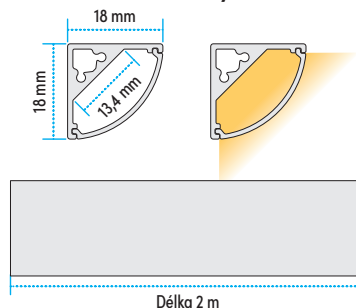


2 koncovky



2 montážní konzole

Rozměry:



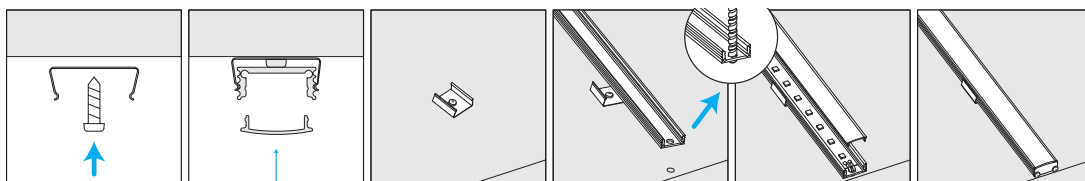
HLINÍKOVÉ
TĚLESO

S PŘÍSLU-
ŠENSTVÍM

Příslušenství nutno objednat zvlášť: 5m opálový difuzor (kód 57654)

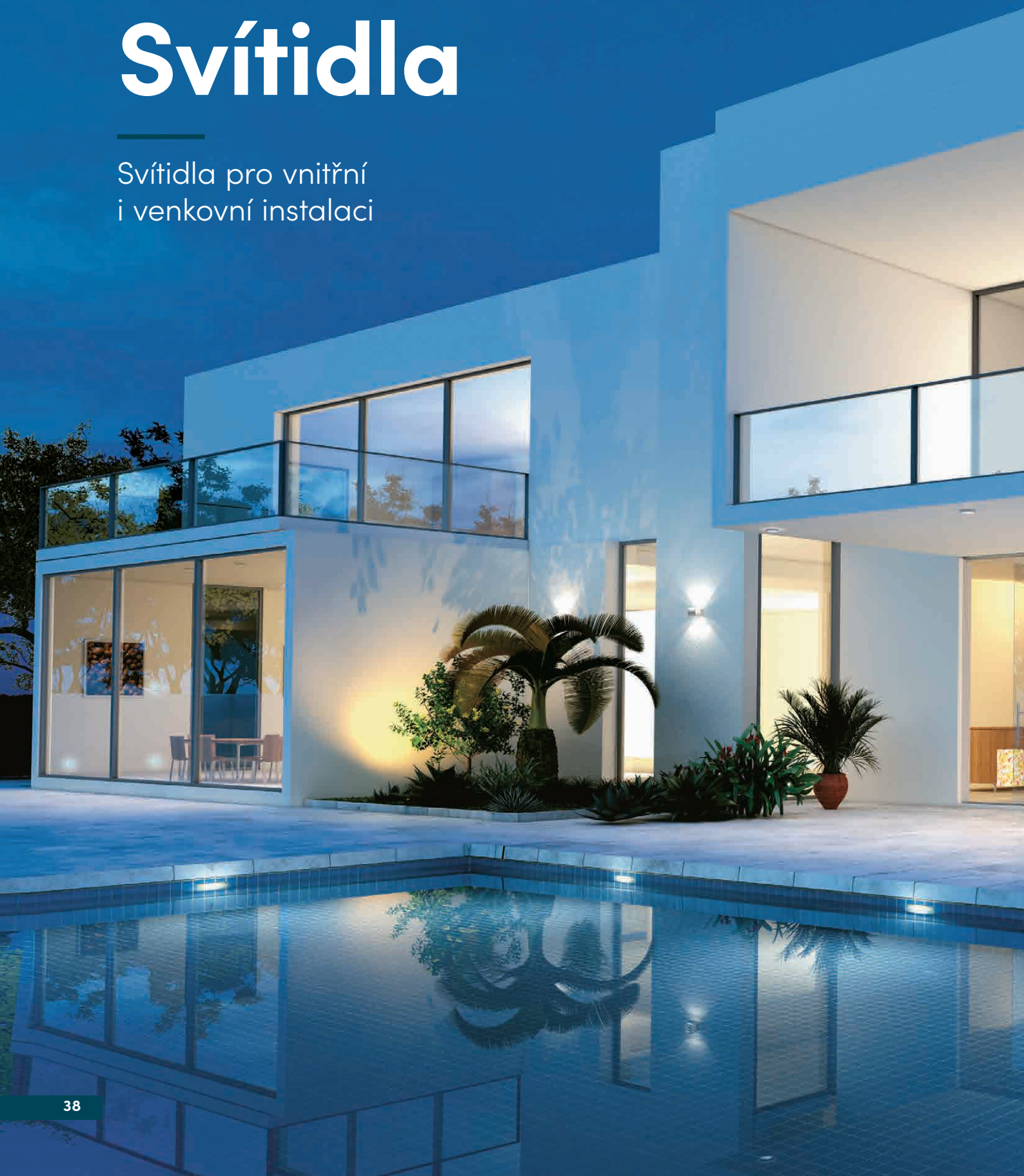
5metrový difuzor, který zaručuje kontinuitu světla v případě řadové instalace více 2metrových profilů.

Instalace rohového profilu



Svítlidla

Svítlidla pro vnitřní
i venkovní instalaci



Floodlight FL

VENKOVNÍ REFLEKTOR

Extrémně tenký s moderním designem

Ultratenký reflektor s moderním a elegantním designem, vhodný pro rezidenční, komerční i průmyslové aplikace. Těleso je vyrobeno z tlakově litého hliníku s integrovanými chladicími žebry.



| Floodlight FL – BÍLÁ | | | | | | | 230 V |
|----------------------|---------------|----|------|------|----------------|-----------|--------|
| KÓD | EAN | W | lm | K | ROZM. L×B×H mm | ŽIVOTNOST | BALENÍ |
| 86145 | 8002219758828 | 10 | 1000 | 3000 | 27×110×97 | 50 000 | 1/24 |
| 86149 | 8002219758866 | 10 | 1000 | 4000 | 97×110×27 | 50 000 | 1/24 |
| 86146 | 8002219758835 | 20 | 2000 | 3000 | 118×141×33 | 50 000 | 1/24 |
| 86150 | 8002219758873 | 20 | 2000 | 4000 | 118×141×33 | 50 000 | 1/24 |
| 86147 | 8002219758842 | 30 | 3000 | 3000 | 136×163×33 | 50 000 | 1/24 |
| 86151 | 8002219758880 | 30 | 3000 | 4000 | 136×163×33 | 50 000 | 1/24 |
| 86148 | 8002219861283 | 50 | 5000 | 3000 | 146×175×33 | 50 000 | 1/24 |
| 86152 | 8002219758897 | 50 | 5000 | 4000 | 146×175×33 | 50 000 | 1/24 |

CRI >80

ŽIVOTNOST
50 000
HODIN

IP66

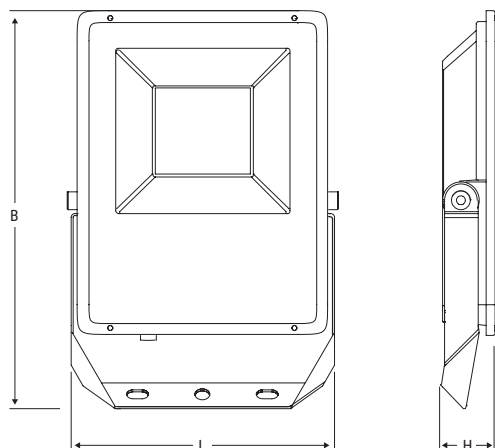


| Floodlight FL – ČERNÁ | | | | | | | 230 V |
|-----------------------|---------------|----|------|------|----------------|-----------|--------|
| KÓD | EAN | W | lm | K | ROZM. L×B×H mm | ŽIVOTNOST | BALENÍ |
| 86156 | 8002219758934 | 10 | 1000 | 3000 | 27×110×97 | 50 000 | 1/24 |
| 86160 | 8002219758972 | 10 | 1000 | 4000 | 27×110×97 | 50 000 | 1/24 |
| 86157 | 8002219758941 | 20 | 2000 | 3000 | 118×141×33 | 50 000 | 1/24 |
| 86161 | 8002219758989 | 20 | 2000 | 4000 | 118×141×33 | 50 000 | 1/24 |
| 86164 | 8002219759016 | 20 | 2000 | 6500 | 118×141×33 | 50 000 | 1/24 |
| 86158 | 8002219758958 | 30 | 3000 | 3000 | 136×163×33 | 50 000 | 1/24 |
| 86162 | 8002219758996 | 30 | 3000 | 4000 | 136×163×33 | 50 000 | 1/24 |
| 86159 | 8002219758965 | 50 | 5000 | 3000 | 146×175×33 | 50 000 | 1/24 |
| 86163 | 8002219759009 | 50 | 5000 | 4000 | 146×175×33 | 50 000 | 1/24 |

CRI >80

ŽIVOTNOST
50 000
HODIN

IP66



| W | Rozměry mm | | |
|-----|------------|-----|----|
| | L | B | H |
| 10 | 97 | 110 | 27 |
| 20 | 118 | 141 | 33 |
| 30 | 136 | 163 | 33 |
| 50 | 146 | 175 | 33 |
| 100 | 252 | 222 | 38 |
| 200 | 390 | 265 | 38 |

Floodlight FL Dual sensor

Exkluzivní systém, který do projektoru integruje senzor přítomnosti i senzor stmívání, které lze aktivovat současně a programovat pomocí dodávaného **dálkového ovladače**. Dálkový ovladač lze také použít k vynucení zapnutí nebo vypnutí zařízení.



Floodlight FL Dual sensor – BÍLÁ 230 V

| KÓD | EAN | W | lm | K | ROZM. L x B x H mm | ŽIVOTNOST | BALENÍ |
|-------|---------------|----|------|------|--------------------|-----------|--------|
| 86179 | 8002219882240 | 10 | 1000 | 4000 | 97 x 110 x 27 | 50 000 | 1/24 |
| 86180 | 8002219882264 | 20 | 2000 | 4000 | 118 x 141 x 33 | 50 000 | 1/24 |
| 86181 | 8002219882288 | 30 | 3000 | 4000 | 136 x 163 x 33 | 50 000 | 1/24 |

Floodlight FL Dual sensor – ČERNÁ 230 V

| KÓD | EAN | W | lm | K | ROZM. L x B x H mm | ŽIVOTNOST | BALENÍ |
|-------|---------------|----|------|------|--------------------|-----------|--------|
| 86182 | 8002219882301 | 10 | 1000 | 4000 | 97 x 110 x 27 | 50 000 | 1/24 |
| 86169 | 8002219759061 | 20 | 2000 | 4000 | 118 x 141 x 33 | 50 000 | 1/24 |
| 86171 | 8002219759085 | 20 | 2000 | 6500 | 118 x 141 x 33 | 50 000 | 1/24 |
| 86168 | 8002219759054 | 50 | 5000 | 3000 | 146 x 175 x 33 | 50 000 | 1/24 |
| 86170 | 8002219759078 | 50 | 5000 | 4000 | 146 x 175 x 33 | 50 000 | 1/24 |

CRI >80

ON/OFF
Funkce ON/OFF a RESET

Senzor přítomnosti ON/OFF

- Aktivní: 1 bliknutí
- Neaktivní: 2 bliknutí

Pokud je senzor aktivní, můžete upravit dobu aktivace a detekční vzdálenost.

Pohotovostní režim

- Aktivní: 1 bliknutí

Pokud je detekována přítomnost, tato funkce umožňuje nastavit čas zapnutí: 30 sekund / 3 minuty / 10 minut.

Senzor stmívání

- ON: 1 bliknutí
- OFF: 1 bliknutí

Nastavením na ZAP. aktivujete funkci stmívání (světlo se automaticky zapne pouze ve tmě); nastavením na VYP. funkci deaktivujete.

Vzdálenost

- Aktivní: 1 bliknutí

Umožňuje detekovat vzdálenost detekce přítomnosti: blízko / střední / daleko (3 m / 5 m / 8 m).

ŽIVOTNOST
50 000
HODIN

IP66



Floodlight FL vysoký výkon

VENKOVNÍ REFLEKTOR

Kompaktní svítidlo s vysokým výkonem

Ultratenký reflektor s moderním a elegantním designem, vhodný pro aplikace s potřebou vysokého výkonu.

Těleso je vyrobeno z tlakově litého hliníku s integrovanými chladicími žebry.



| Floodlight FL Vysoký výkon – ČERNÁ | | | | | | | 230 V |
|------------------------------------|---------------|-----|-------|------|----------------|-----------|--------|
| KÓD | EAN | W | lm | K | ROZM. L×B×H mm | ŽIVOTNOST | BALENÍ |
| 86173 | 8002219877598 | 100 | 10000 | 3000 | 252×222×38 | 30 000 | 1/10 |
| 86174 | 8002219877604 | 100 | 10000 | 4000 | 252×222×38 | 30 000 | 1/10 |
| 86176 | 8002219877635 | 200 | 20000 | 3000 | 390×265×38 | 30 000 | 1/5 |
| 86177 | 8002219877642 | 200 | 20000 | 4000 | 390×265×38 | 30 000 | 1/5 |

CRI >80

ŽIVOTNOST
30 000
HODIN

IP66





Saving Stagna Slim

PRACHOTĚSNÉ STROPNÍ SVÍTIDLO

Kompaktní prachotěsné stropní svítidlo

Saving Stagna Slim je kompaktní prachotěsné LED stropní svítidlo s šířkou profilu pouhých 85 mm a tloušťkou 70 mm. Toto svítidlo se vyznačuje praktičností a rychlou instalací. Robustní šedé polykarbonátové tělo s krytím IP66 je vhodné pro instalaci v náročných prostředích, jako jsou sklady, garáže a dílny.



- K dispozici v délkách 60, 120 a 150 cm
- Kompaktní profil: 85 × 70 mm
- Ocelové zamykací háčky
- Ocelové konzole a kabelová průchodka PG 13,5 jsou součástí dodávky

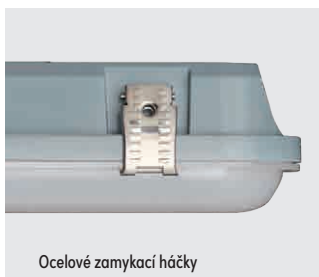
| Saving Stagna Slim | | | | | | 230 V |
|--------------------|---------------|----|-----------------------|------|-------------------------|--------|
| KÓD | EAN | W | SVĚT. TOK SVÍTIDLA lm | K | ROZM. L × L1 × B × H mm | BALENÍ |
| 75463 | 8002219895523 | 18 | 1980 | 4000 | 673 × 85 × 70 | 1/12 |
| 75466 | 8002219895585 | 18 | 1980 | 6500 | 673 × 85 × 70 | 1/12 |
| 75464 | 8002219895547 | 38 | 4180 | 4000 | 1273 × 85 × 70 | 1/12 |
| 75467 | 8002219895608 | 38 | 4180 | 6500 | 1273 × 85 × 70 | 1/12 |
| 75465 | 8002219895561 | 58 | 6380 | 4000 | 1573 × 85 × 70 | 1/6 |
| 75468 | 8002219895622 | 58 | 6380 | 6500 | 1573 × 85 × 70 | 1/6 |

IP66

**ŽIVOTNOST
50 000
HODIN**

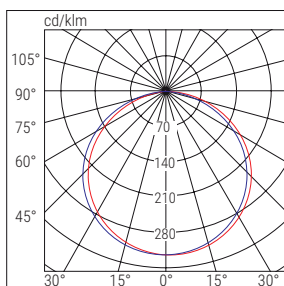
Úhel vyzařování 120° – RA: 80

Dodávané příslušenství:





Polární diagram



■ C0-C180

■ C90-C270

| W | Rozměry mm | | |
|----|------------|----|----|
| | L | B | H |
| 18 | 673 | 85 | 70 |
| 38 | 1273 | 85 | 70 |
| 58 | 1573 | 85 | 70 |

IP65

IK07

850°

+40°C
-20°C



Stagna Easy CCT

PRACHOTĚSNÉ STROPNÍ SVÍTIDLO

Svítidlo CCT s rychlospojkou a přípravou pro průběžné zapojení

Prachotěsné LED stropní svítidlo s krytím IP65 a robustním polykarbonátovým tělem. Rychloupínací koncovky mají těsnění z polyuretanové pěny a zesílené nylonové zajišťovací háčky.

Tři různé teploty chromatičnosti – 3000/4000/6500 K, lze nastavit pomocí přepínače umístěného pod koncovkou, který také obsahuje svorkovnici pro rychlé zapojení.



- Vysoký světelný výkon a tělo vybavené těsněním z polyuretanové pěny
- Rychle demontovatelná koncovka
- Zesílené nylonové upínací háky
- Antireflexní opálový difuzér pro optimální rozptyl světla
- Rychlá instalace díky rychlospojce uvnitř kabelové průchodky
- Vhodné pro průběžné zapojení
- Ocelové konzole a kabelová průchodka PG 13,5 jsou součástí dodávky

| Stagna Easy CCT | | | | | | 230 V |
|-----------------|---------------|----|-----------------------|----------------|-------------------------|--------|
| KÓD | EAN | W | SVĚT. TOK SVÍTIDLA lm | K | ROZM. L x L1 x B x H mm | BALENÍ |
| 75460 | 8002219895462 | 20 | 2200 | 3000-4000-6500 | 600 x 630 x 61 x 74 | 1/12 |
| 75461 | 8002219895486 | 40 | 4400 | 3000-4000-6500 | 1200 x 1230 x 61 x 74 | 1/9 |
| 75462 | 8002219895509 | 55 | 6050 | 3000-4000-6500 | 1500 x 1530 x 61 x 74 | 1/6 |

Úhel vyzařování 120° – RA: 80

Dodávané příslušenství:



Kabelová průchodka PG 13,5

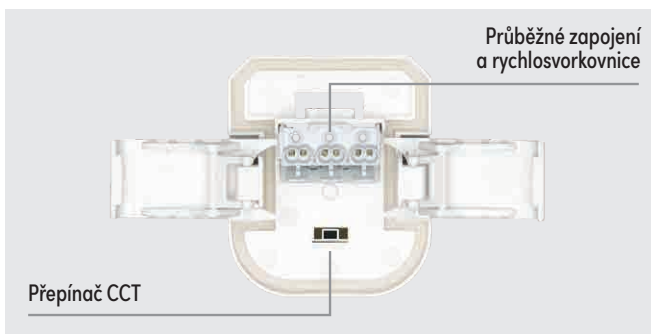


Ocelové konzole

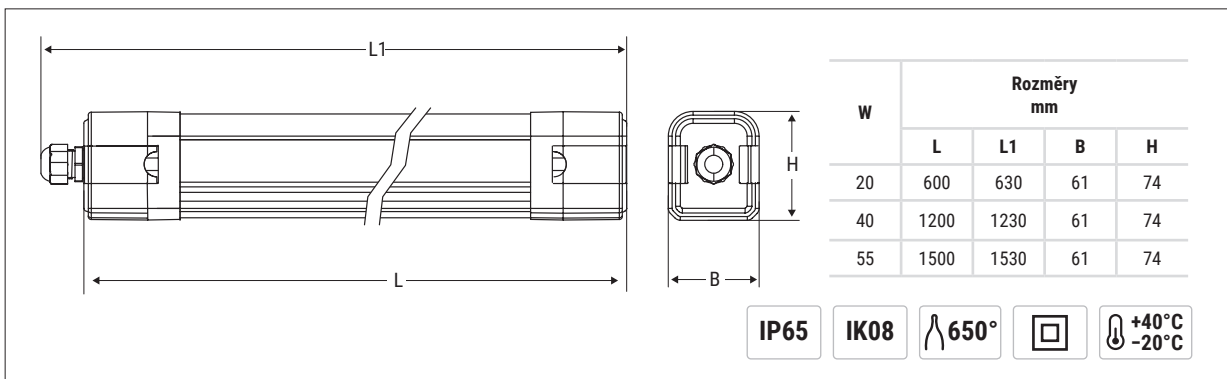
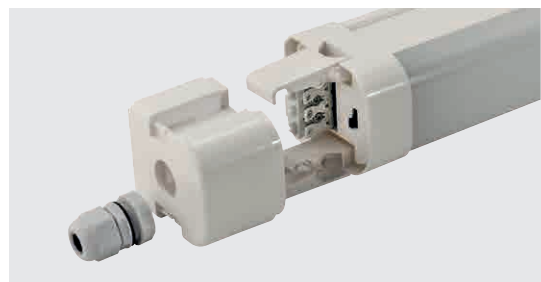
3 TEPLoty CHROMATIČNOSTI
3000K
4000K
6500K
CCT

IP65

ŽIVOTNOST
50 000
HODIN



Rychloupínací koncovka s otvorem pro průběžné zapojení





Stagna Easy

PRACHOTĚSNÉ STROPNÍ SVÍTIDLO

Extra kompaktní řešení pro všechny potřeby

Stagna Easy je ultrakompaktní řešení pro všechny potřeby technologického osvětlení s vysokým stupněm ochrany. Toto svítidlo se vyznačuje praktičností a jednoduchostí instalace. Koncové krytky jsou připevněny k monolitickému tělesu a zajišťují prachotěsnost díky specifickým těsněním proti stárnutí. Kompaktní velikost produktu nabízí zjevné výhody během všech fází skladování a přepravy.

- Opálový difuzér s antireflexní úpravou pro optimální rozptyl světla
- Rychlá instalace díky svorkovnici uvnitř kabelové průchodky
- Ocelové konzole a kabelová průchodka PG 13,5 jsou součástí dodávky
- **Průběžná montáž (nové kódy 75470, 75471, 75472)**



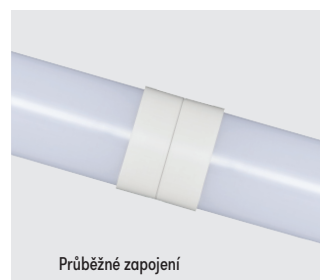
| Nuova Stagna Easy | | | | | | 230 V |
|-------------------|---------------|----|-----------------------|------|---|--------|
| KÓD | EAN | W | SVĚT. TOK SVÍTIDLA lm | K | ROZM. L×L1×B×H mm | BALENÍ |
| 75470 | 8002219906595 | 18 | 2520 | 4000 | 600×68×49 (600 s 2 PG) 582×68×49 (pokud 1PG + CAP) | 12 |
| 75071 | 8002219906618 | 36 | 5040 | 4000 | 1200×68×49 (1200 s 2 PG) 1182×68×49 (pokud 1PG + CAP) | 12 |
| 75472 | 8002219906632 | 50 | 7000 | 4000 | 1500×68×49 (1500 s 2 PG) 1482×68×49 (pokud 1PG + CAP) | 12 |

IP65

NOVÉ KÓDY

CRI >80

Dodávané příslušenství:





Stagna Easy

230 V

IP65

| KÓD | EAN | W | SVĚT. TOK SVÍTIDLA lm | K | ROZM. L × L1 × B × H mm | BALENÍ |
|-------|---------------|----|-----------------------|------|-------------------------|--------|
| 75450 | 8002219748119 | 15 | 1800 | 4000 | 600 × 638 × 52 × 61 | 1/12 |
| 75453 | 8002219748140 | 15 | 1800 | 6500 | 600 × 638 × 52 × 61 | 1/12 |
| 75451 | 8002219748126 | 30 | 3600 | 4000 | 1200 × 1238 × 52 × 61 | 1/12 |
| 75454 | 8002219748157 | 30 | 3600 | 6500 | 1200 × 1238 × 52 × 61 | 1/12 |
| 75452 | 8002219748133 | 40 | 4800 | 4000 | 1500 × 1538 × 52 × 61 | 1/12 |
| 75455 | 8002219748164 | 40 | 4800 | 6500 | 1500 × 1538 × 52 × 61 | 1/12 |

CRI >80

Dodávané příslušenství:



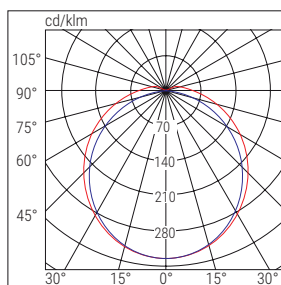
Kabelová průchodka PG 13,5 se svorkovnicí



Montážní konzole

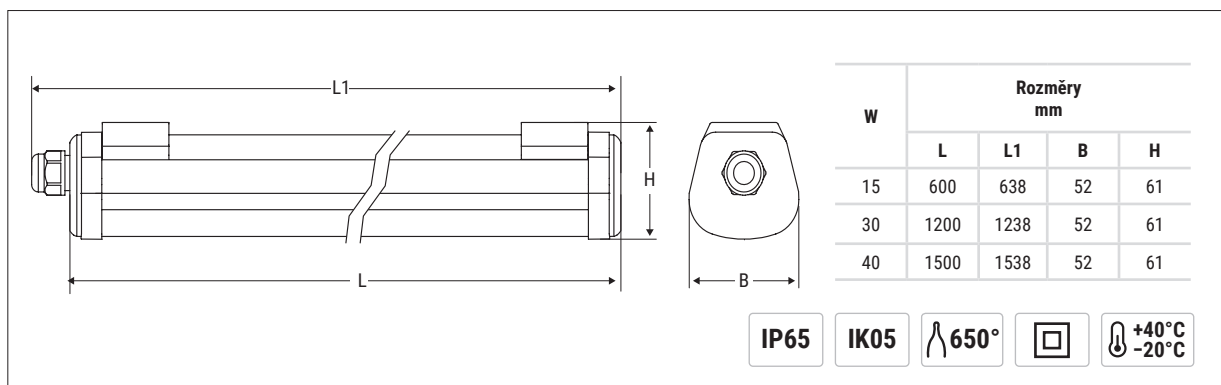


Polární diagram



■ C0-C180

■ C90-C270



IP65

IK05

650°



+40°C
-20°C



Stagna Flat

PRACHOTĚSNÉ STROPNÍ SVÍTIDLO

Prachotěsné stropní svítidlo se sníženou flouškou

Stagna Flat je tenké, prachotěsné stropní svítidlo. Díky rychloupínacímu systému se toto svítidlo snadno a rychle instaluje.



- Dostupné v délkách 60, 120 a 150 cm
- Snížená flouška: 40 mm
- Vysoký světelný výkon: 120 lm/W
- Kabelová průchodka PG11

| Stagna Flat | | | | | | 230 V |
|-------------|---------------|----|-----------------------|------|--------------------|--------|
| KÓD | EAN | W | SVĚT. TOK SVÍTIDLA lm | K | ROZM. L x B x H mm | BALENÍ |
| 75456 | 8002219895400 | 18 | 2160 | 4000 | 600 x 72 x 40 | 1/20 |
| 75457 | 8002219895424 | 36 | 4320 | 4000 | 1200 x 72 x 40 | 1/20 |
| 75458 | 8002219895448 | 45 | 5400 | 4000 | 1500 x 72 x 40 | 1/20 |

IP65

**ŽIVOTNOST
25 000
HODIN**

Úhel vyzařování 120° – RA: 80



| W | Rozměry mm | | |
|----|------------|----|----|
| | L | B | H |
| 18 | 600 | 72 | 40 |
| 36 | 1200 | 72 | 40 |
| 45 | 1500 | 72 | 40 |

IP65

IK08

550°

+40°C
-20°C

GeoLed Lite

PRACHOTĚSNÉ NÁSTĚNNÉ A STROPNÍ SVÍTIDLO



S vysoce svítivými LED

GeoLED Lite je přisazené svítidlo vhodné pro vnitřní i venkovní použití, pro instalaci na strop nebo na stěnu, kde je vyžadováno silné, rozptýlené osvětlení. Je vhodné zejména pro osvětlení schodišť, venkovních přístupových prostor a vnitřních chodeb v nákupních centrech, obchodech, hotelech a restauracích. Svítidlo je vybaveno bílým plechovým reflektorem a soustavou vysoce účinných LED diod umístěných na reflektoru pro dosažení širokého paprsku s vysokou světelnou účinností.

| GeoLed Lite – Bílá | | | | | | 230 V |
|--------------------|---------------|----|-----------------------|------|----------------|--------|
| KÓD | EAN | W | SVĚT. TOK SVÍTIDLA lm | K | ROZM. L×B×H mm | BALENÍ |
| 75420 | 8002219722874 | 15 | 1250 | 3000 | 214×114×63 | 1/12 |
| 75421 | 8002219722881 | 15 | 1250 | 4000 | 214×114×63 | 1/12 |
| 75422 | 8002219722898 | 20 | 1650 | 3000 | 269×145×74 | 1/6 |
| 75423 | 8002219722904 | 20 | 1650 | 4000 | 269×145×74 | 1/6 |

IP65

Dodávané příslušenství:

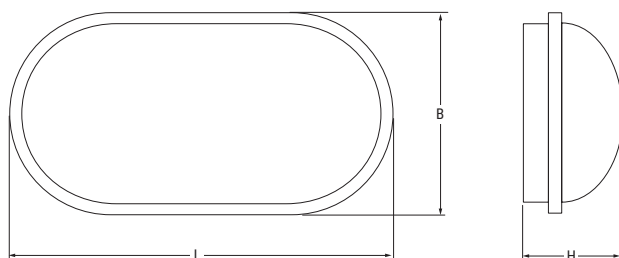


Kabelová průchodka PG9

Montážní konzola

Příhrádka pro rychlé zapojení

Svorkovnice uzavřená v praktické zadní příhradce s prachotěsnými dvířky. Těsnění zabudované v krytu zajišťuje zachování stupně krytí IP65.



| W | Rozměry mm | | |
|----|------------|-----|----|
| | L | B | H |
| 15 | 214 | 114 | 63 |
| 20 | 269 | 145 | 74 |

IP65

IK07

850°



+40°C
-20°C

Oval Moon CCT

PRACHOTĚSNÉ NÁSTĚNNÉ A STROPNÍ SVÍTIDLO



Přisazené svítidlo vhodné do společných prostor, teras a verand

Instalace na strop nebo na stěnu se silným, rozptýleným osvětlením.

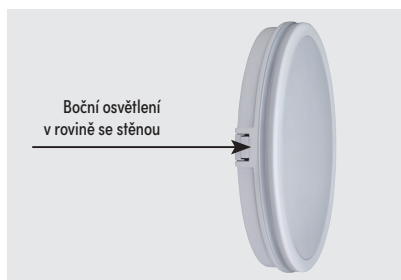
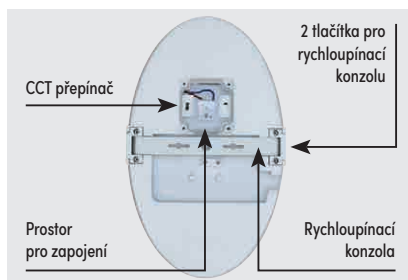
3 různé teploty chromatičnosti nastavitelné pomocí přepínače na zadní straně tělesa.



| Full Moon Ring Oval CCT | | | | | | 230 V |
|-------------------------|---------------|----|-----------------------|----------------------|----------------|--------|
| KÓD | EAN | W | SVĚT. TOK SVÍTIDLA lm | K | ROZM. Ø × H mm | BALENÍ |
| 75374 | 8002219906496 | 16 | 1600 | CCT (3000-4000-6500) | 200 × 120 × 52 | 1/20 |
| 75375 | 8002219906519 | 26 | 2600 | CCT (3000-4000-6500) | 300 × 180 × 52 | 1/10 |

Úhel vyzařování 120° – RA: 80

Rychloupínací držák:



3 TEPLOTY CHROMATIČNOSTI

3000K

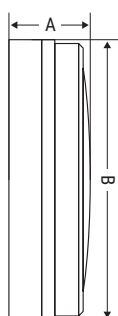
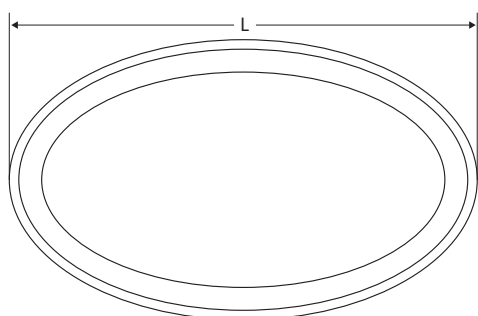
4000K

6500K

CCT

IP65

ŽIVOTNOST
50 000
HODIN



| W | Rozměry mm | | |
|----|------------|----|-----|
| | L | A | B |
| 16 | 200 | 52 | 120 |
| 26 | 300 | 52 | 180 |

IP65 IK08 λ 650° +45°C -10°C

Full Moon Ring CCT

PRACHOTĚSNÉ PŘISAZENÉ SVÍTIDLO



Přisazené svítidlo
vhodné do společných
prostor

3 různé teploty chromatičnosti nastavitelné pomocí přepínače na zadní straně tělesa. K dispozici také ve verzi se **senzorem pohybu**.



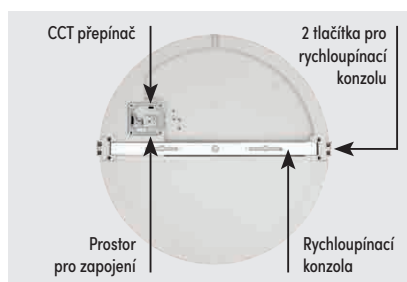
| Full Moon Ring CCT | | | | | | 230 V |
|--------------------|---------------|----|-----------------------|----------------------|----------------|--------|
| KÓD | EAN | W | SVĚT. TOK SVÍTIDLA lm | K | ROZM. Ø × H mm | BALENÍ |
| 75371 | 8002219906410 | 16 | 1600 | CCT (3000-4000-6500) | 200 × 55 | 1/20 |
| 75372 | 8002219906458 | 26 | 2600 | CCT (3000-4000-6500) | 300 × 55 | 1/10 |
| 75373 | 8002219906472 | 40 | 4000 | CCT (3000-4000-6500) | 400 × 55 | 1/10 |

Úhel vyzařování 120° – RA: 80

| Full Moon Ring CCT Senzor pohybu | | | | | | 230 V |
|----------------------------------|---------------|----|-----------------------|----------------------|----------------|--------|
| KÓD | EAN | W | SVĚT. TOK SVÍTIDLA lm | K | ROZM. Ø × H mm | BALENÍ |
| 75376 | 8002219906533 | 16 | 1600 | CCT (3000-4000-6500) | 200 × 55 | 1/20 |
| 75377 | 8002219906557 | 26 | 2600 | CCT (3000-4000-6500) | 300 × 55 | 1/10 |
| 75378 | 8002219906571 | 40 | 4000 | CCT (3000-4000-6500) | 400 × 55 | 1/10 |

Úhel vyzařování 120° – RA: 80

Rychloupínací držák:



| W | Rozměry mm | |
|----|------------|----|
| | Ø | H |
| 16 | 200 | 55 |
| 26 | 300 | 55 |
| 40 | 400 | 55 |

IP65

IK08

λ 650°

□

+45°C
-10°C

3 TEPLoty CHROMATIČNOSTI

3000K

4000K

6500K

CCT

IP65

ŽIVOTNOST
50 000
HODIN

Full Moon Ring

PRACHOTĚSNÉ PŘISAZENÉ SVÍTIDLO



Přisazené svítidlo vhodné do společných prostor, teras a verand

Prachotěsné nástěnné svítidlo vhodné do společných prostor, verand, teras atd. Stropní nebo nástěnná montáž se silným, rozptýleným osvětlením.



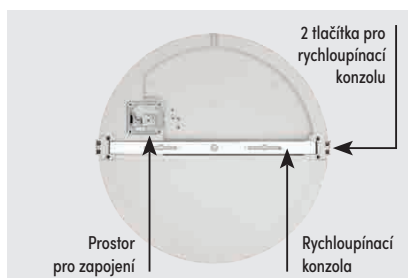
| Full Moon Ring | | | | | | 230 V |
|----------------|---------------|----|-----------------------|------|----------------|--------|
| KÓD | EAN | W | SVĚT. TOK SVÍTIDLA lm | K | ROZM. Ø × H mm | BALENÍ |
| 75364 | 8002219895646 | 16 | 1280 | 4000 | 200 × 55 | 1/20 |
| 75365 | 8002219895660 | 26 | 2080 | 4000 | 300 × 55 | 1/10 |
| 75366 | 8002219895684 | 40 | 3200 | 4000 | 400 × 55 | 1/10 |

Úhel vyzařování 120° - RA: 80

IP65

**ŽIVOTNOST
50 000
HODIN**

Rychloupínací držák:



| W | Rozměry mm | |
|----|------------|----|
| | Ø | H |
| 16 | 200 | 55 |
| 26 | 300 | 55 |
| 40 | 400 | 55 |

IP65 IK08 λ 650° +45°C -10°C



Full Moon

NÁSTĚNNÉ A STROPNÍ SVÍTIDLO



Svítidlo se silným a rozptýleným osvětlením,
dostupné ve verzi se senzorem a Anti-blackout

Stropní svítidlo vhodné pro instalaci na strop nebo stěnu tam, kde je vyžadováno silné, rozptýlené osvětlení.

Verze se senzorem a Anti-blackout jsou speciálně navrženy pro osvětlení schodišť a vnitřních chodeb v nákupních centrech, obchodech, hotelech a restauracích. Svítidlo je vybaveno reflektorem z bílého plechu a baterií vysoce účinných LED diod umístěných na reflektoru pro dosažení širokého paprsku s vysokou světelnou účinností.



Full Moon 230 V

| KÓD | EAN | W | SVĚT. TOK SVÍTIDLA lm | K | ROZM. Ø × H mm | BALENÍ |
|-------|---------------|----|-----------------------|------|----------------|--------|
| 75330 | 8002219866530 | 18 | 1440 | 3000 | 328 × 77 | 1/6 |
| 75331 | 8002219866554 | 18 | 1440 | 4000 | 328 × 77 | 1/6 |
| 75332 | 8002219866578 | 24 | 1920 | 3000 | 380 × 90 | 1/6 |
| 75333 | 8002219866592 | 24 | 1920 | 4000 | 380 × 90 | 1/6 |

IP44

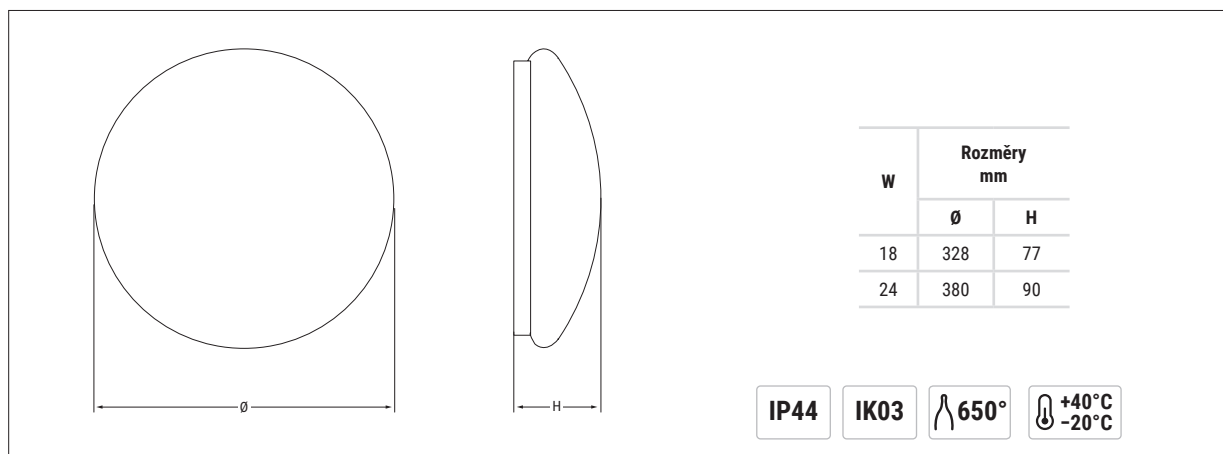
Full Moon Senzor pohybu 230 V

| KÓD | EAN | W | SVĚT. TOK SVÍTIDLA lm | K | ROZM. Ø × H mm | BALENÍ |
|-------|---------------|----|-----------------------|------|----------------|--------|
| 75334 | 8002219866615 | 18 | 1440 | 3000 | 328 × 77 | 1/6 |
| 75335 | 8002219866639 | 18 | 1440 | 4000 | 328 × 77 | 1/6 |
| 75336 | 8002219866653 | 24 | 1920 | 3000 | 380 × 90 | 1/6 |
| 75337 | 8002219866677 | 24 | 1920 | 4000 | 380 × 90 | 1/6 |

Full Moon Anti black-out 230 V

| KÓD | EAN | W | SVĚT. TOK SVÍTIDLA lm | K | ROZM. Ø × H mm | BALENÍ |
|-------|---------------|----|-----------------------|------|----------------|--------|
| 75338 | 8002219866691 | 18 | 1440 | 3000 | 328 × 77 | 1/6 |
| 75339 | 8002219866714 | 18 | 1440 | 4000 | 328 × 77 | 1/6 |
| 75344 | 8002219866738 | 24 | 1920 | 3000 | 380 × 90 | 1/6 |
| 75345 | 8002219866752 | 24 | 1920 | 4000 | 380 × 90 | 1/6 |

CRI >80



IP44

IK03

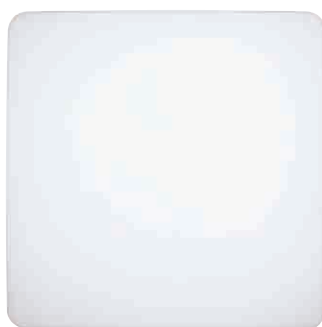
650°

+40°C
-20°C



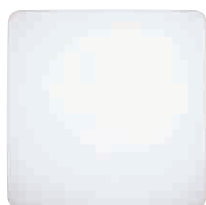
Square Moon CCT

SVÍTIDLO



Svítidlo s bočním rozptylem světla
3 různé nastavitelné teploty barev

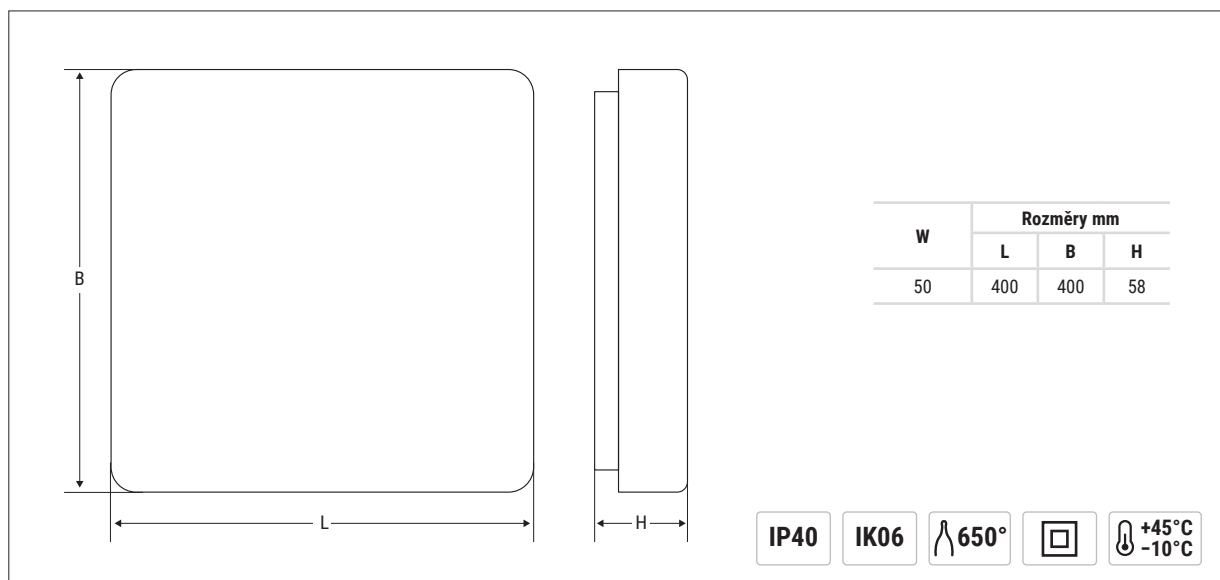
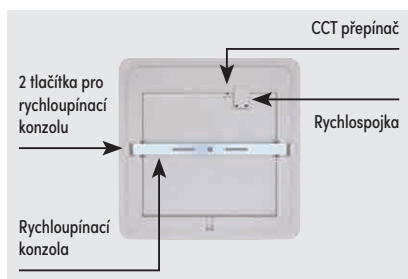
Stropní nebo nástěnné svítidlo vhodné pro instalaci tam, kde je vyžadováno silné, rozptýlené osvětlení. Tři různé teploty chromatičnosti lze nastavit pomocí přepínače na zadní straně tělesa.



| Smartfix Panel CCT | | | | | | 230 V |
|--------------------|---------------|----|-----------------------|----------------|----------------|--------|
| KÓD | EAN | W | SVĚT. TOK SVÍTIDLA lm | K | ROZM. L×B×H mm | BALENÍ |
| 71080 | 8002219906434 | 50 | 5000 | 3000-4200-6500 | 400×400×58 | 1/20 |

CRI >80

Rychloupínací držák:





SmartFix Panel CCT

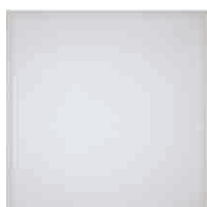
SVÍTIDLO



Stropní LED panel s konzolou pro snadnou montáž

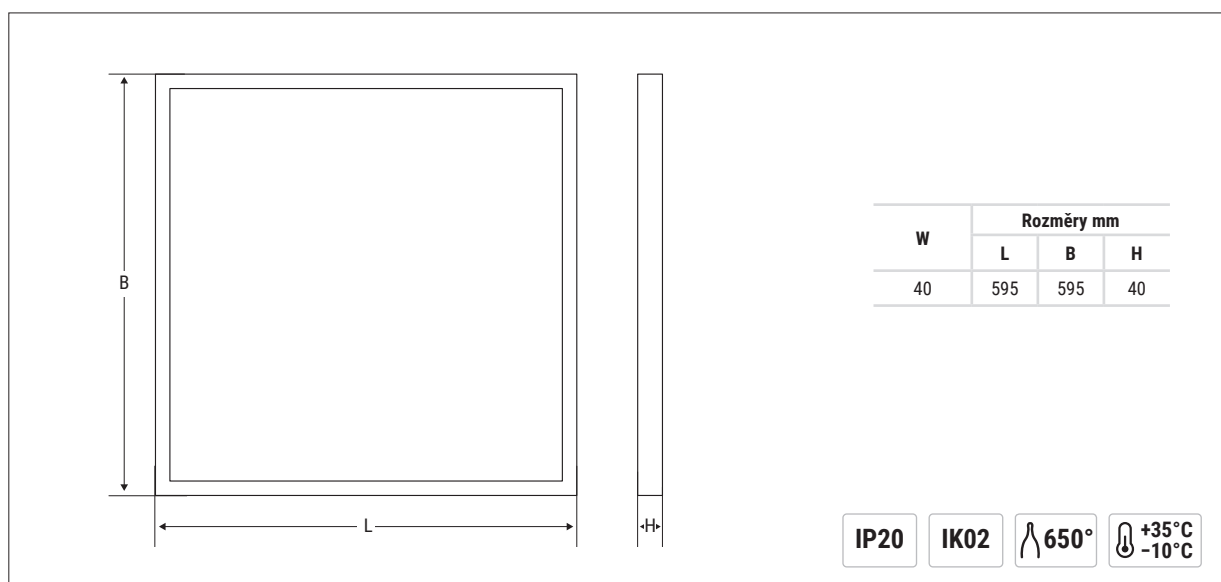
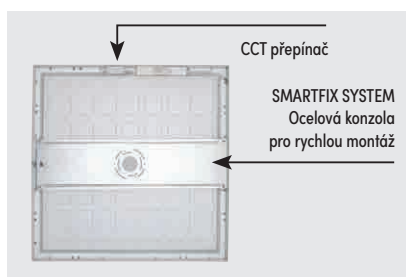
LED panel s přepínačem CCT, který umožňuje zvolit teplotu chromatičnosti světla ve třech krocích: 3000, 4000 a 6500 K.

Zadní strana panelu je vybavena stropním držákem s technologií Smartfix System. Tento rychloupínací držák umožňuje snadnou instalaci do stropních instalací.



| Smartfix Panel CCT | | | | | | | 230 V |
|--------------------|---------------|----|-----------------------|----------------|--------------------|--------|-------|
| KÓD | EAN | W | SVĚT. TOK SVÍTIDLA lm | K | ROZM. L x B x H mm | BALENÍ | |
| 71081 | 8002219906656 | 40 | 4000 | 3000-4000-6500 | 595 x 595 x 40 | 1/10 | |

CRI >80





X-Six Multipower

DOWNLIGHT



Vícestupňový systém regulace výkonu a třístepňový přepínač CCT

Systém Multipower umožňuje volit výkon na základě skutečných potřeb osvětlení. Na zadní straně se nachází speciální přepínač pro regulaci výkonu, vedle přepínače pro regulaci teploty barev (CCT), který je k dispozici ve všech verzích. Veškeré příslušenství je součástí balení.



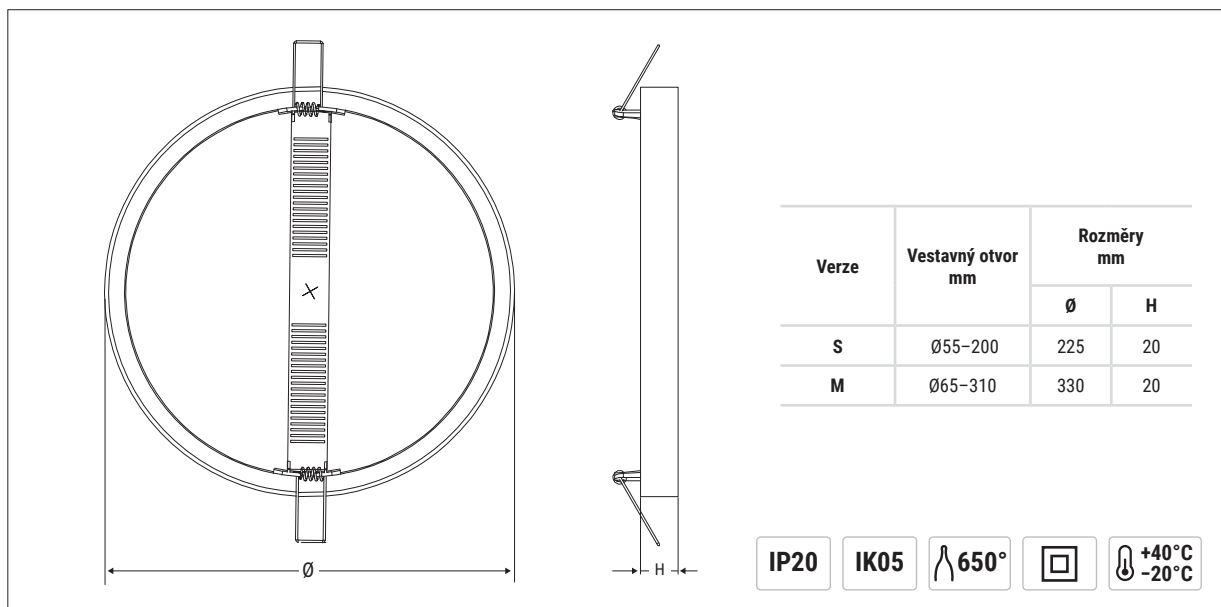
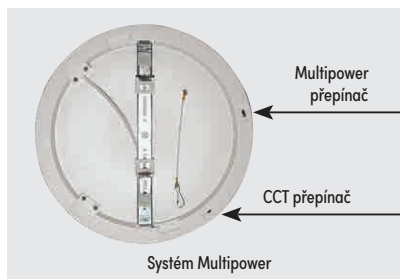
| X-Six Multipower CCT | | | | | | 230 V |
|----------------------|---------------|----------|-----------------------|----------------|----------------|--------|
| KÓD | EAN | W | SVĚT. TOK SVÍTIDLA lm | K | ROZM. Ø × H mm | BALENÍ |
| 71065A | 8002219913562 | 12-18-24 | 1080/1620/2160 | 3000-4000-6000 | 330 × 20 | 1/20 |

CRI >80

3 TEPLOTY CHROMATICKOSTI
3000K
4000K
6500K
CCT

IP20

VÝKON VE 3 KROCÍCH



X-Six Regolabile

DOWNLIGHT



Systém s nastavitelným držákem a přepínačem CCT

Multifunkční svítidlo určené pro vestavnou i přisazenou instalaci, s nastavitelným bajonetovým rychloupínacím držákem a třemi různými teplotami chromatičnosti, které lze nastavit pomocí přepínače na zadní straně tělesa. Veškeré příslušenství je součástí balení.

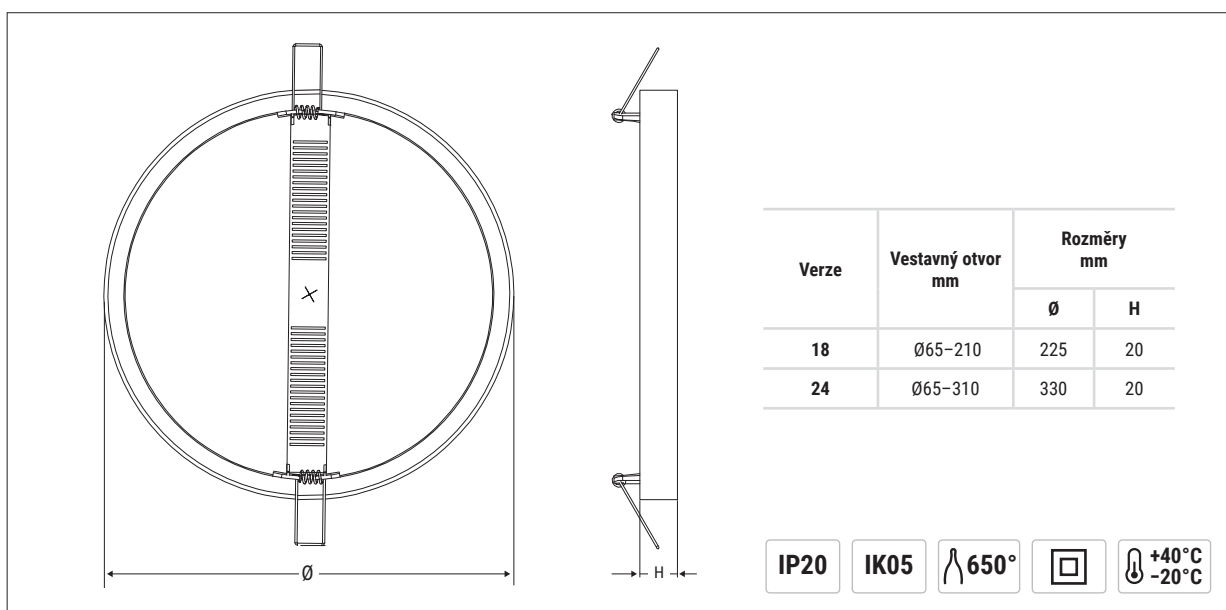
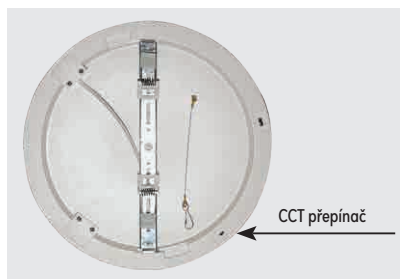


| X-Six Regolabile CCT | | | | | | | 230 V |
|----------------------|---------------|----|-----------------------|----------------|----------------|--------|-------|
| KÓD | EAN | W | SVĚT. TOK SVÍTIDLA lm | K | ROZM. Ø × H mm | BALENÍ | |
| 71062 | 8002219754875 | 18 | 1440 | 3000-4000-6000 | 225 × 20 | 1/20 | |
| 71063 | 8002219754882 | 24 | 1920 | 3000-4000-6000 | 330 × 20 | 1/20 | |

CRI >80

3 TEPLOTY CHROMATIČNOSTI
3000K
4000K
6500K
CCT

IP20



X-Six CCT

DOWNLIGHT



S rychloupínacím držákem a pružinami pro snadnou instalaci.

3 různé teploty chromatičnosti.

Multifunkční svítidlo určené pro vestavnou i přisazenou montáž s rychloupínacím bajonetovým držákem a distanční podložkou. 3 různé teploty chromatičnosti (CCT) lze nastavit pomocí přepínače na zadní straně tělesa. Vestavnou montáž zajišťují zacvakávací pružiny na zadní straně.



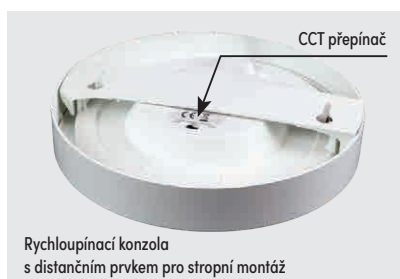
| X-Six CCT | | | | | | 230 V |
|-----------|---------------|----|-----------------------|----------------|----------------|--------|
| KÓD | EAN | W | SVĚT. TOK SVÍTIDLA lm | K | ROZM. Ø × H mm | BALENÍ |
| 71060 | 8002219743909 | 20 | 1600 | 3000-4000-6500 | 240 × 35 | 1/20 |

CRI >80

Dodávané příslušenství:



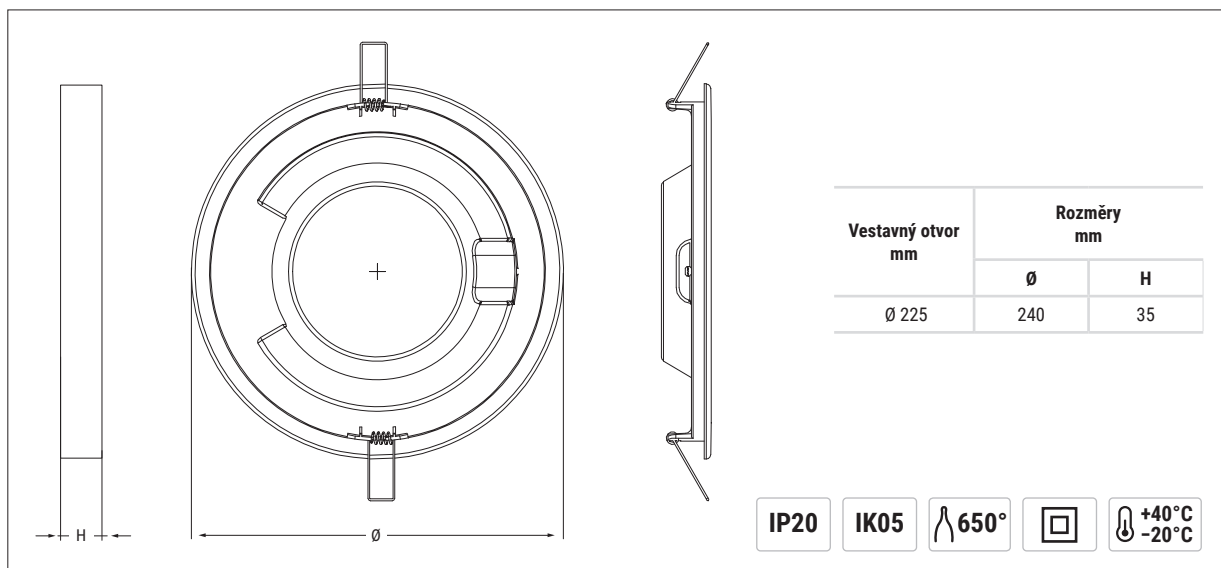
Pružiny pro vestavnou montáž do podhledu – 2 ks



Rychloupínací konzola s distančním prvkem pro stropní montáž

3 TEPLoty CHROMATIČNOSTI
3000K
4000K
6500K
CCT

IP20





X-Six SQ Multipower

DOWNLIGHT



Vícestupňový systém regulace výkonu a třístupňový přepínač chromatičnosti

Systém Multipower umožňuje volit výkon na základě skutečných potřeb osvětlení. Na zadní straně se nachází speciální přepínač pro regulaci výkonu, vedle přepínače pro regulaci teploty barev (CCT), který je k dispozici ve všech verzích. Veškeré příslušenství je součástí balení.



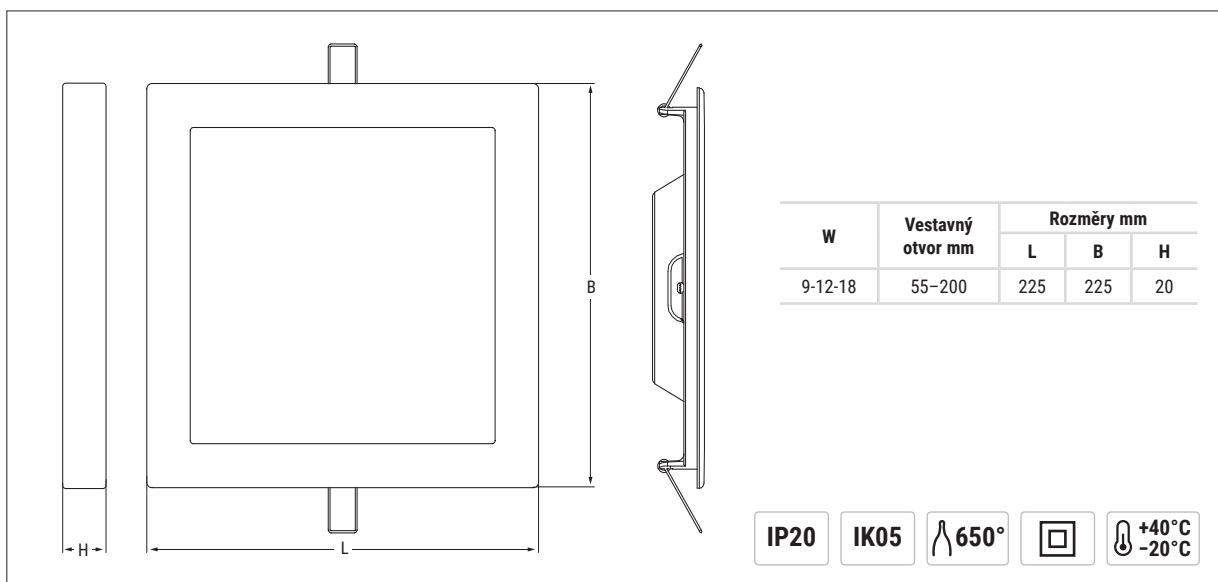
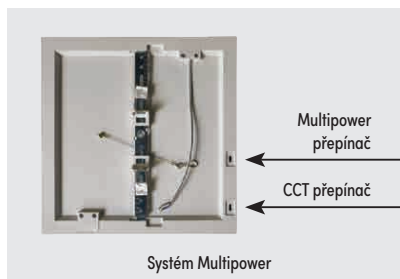
| X-Six SQ Multipower CCT | | | | | | 230 V |
|-------------------------|---------------|---------|-----------------------|----------------|--------------------|--------|
| KÓD | EAN | W | SVĚT. TOK SVÍTIDLA lm | K | ROZM. L x B x H mm | BALENÍ |
| 71066 | 8002219887474 | 9-12-18 | 810/1080/1620 | 3000-4000-6000 | 225 x 225 x 20 | 1/20 |

CRI >80

3 TEPLOTY CHROMATIČNOSTI
3000K
4000K
6500K
CCT

IP20

VÝKON VE 3 KROČÍCH



X-Six SQ CCT

DOWNLIGHT



3 různé nastavitelné teploty barev a rychloupínací bajonetový držák

Multifunkční svítidlo určené pro vestavnou i přisazenou montáž s rychloupínacím bajonetovým držákem. Tři různé teploty barev lze nastavit pomocí přepínače na zadní straně tělesa. Veškeré příslušenství je součástí balení.



X-Six SQ CCT

230 V

| KÓD | EAN | W | SVĚT. TOK SVÍTIDLA lm | K | ROZM. L × B × H mm | BALENÍ |
|-------|---------------|----|-----------------------|----------------|--------------------|--------|
| 71061 | 8002219752352 | 20 | 1600 | 3000-4000-6000 | 220 × 220 × 35 | 1/20 |

CRI >80

Dodávané příslušenství:



Pružiny pro vestavnou montáž do podhledu – 2 ks



Rychloupínací konzola s distančním prvkem pro přisazenou montáž

3 TEPLOTY CHROMATICHNOSTI

3000K

4000K

6500K

CCT

IP20

| Vestavný otvor mm | Rozměry mm | | |
|-------------------|------------|-----|----|
| | L | B | H |
| 205 × 205 | 220 | 220 | 35 |

IP20 IK05 650°

+40°C -20°C

RegLed CCT

PŘISAZENÉ SVÍTIDLO



3 různé nastavitelné teploty barev Kontinuita světla při zmenšené tloušťce

Toto svítidlo je určeno pro osvětlení pod skříňky a nepřímé osvětlení, a to jak pro profesionální použití (nákupní centra, výlohy), tak pro rezidenční použití. Použití vysoce efektivních LED diod zajišťuje extrémně nízkou spotřebu energie. Je k dispozici v pěti velikostech a nabízí průchozí zapojení pro sériovou instalaci **až 10 modulů**. Sériové zapojení zajišťuje kontinuitu vyzařovaného světla, čímž se zabraňuje stínům mezi jednotlivými lamelami. Každý modul má samostatný spínač.

3 různé teploty barev nastavitelné pomocí přepínače.

| RegLed CCT | | | | | | 230 V |
|------------|---------------|----|-----------------------|----------------|--------------------|--------|
| KÓD | EAN | W | SVĚT. TOK SVÍTIDLA lm | K | ROZM. L x B x H mm | BALENÍ |
| 74075 | 8002219743855 | 4 | 380 | 3000-4000-5000 | 313 x 22 x 30 | 1/30 |
| 74076 | 8002219743862 | 8 | 760 | 3000-4000-5000 | 573 x 22 x 30 | 1/30 |
| 74077 | 8002219743879 | 10 | 950 | 3000-4000-5000 | 873 x 22 x 30 | 1/30 |
| 74078 | 8002219743886 | 14 | 1330 | 3000-4000-5000 | 1173 x 22 x 30 | 1/30 |
| 74079 | 8002219743893 | 18 | 1790 | 3000-4000-5000 | 1473 x 22 x 30 | 1/30 |

CRI >80

Dodávané příslušenství:



Napájecí kabel



Kabel pro průběžné zapojení



2 stropní upevňovací konzoly



2 nástěnné držáky

Příslušenství nutno objednat zvlášť:



Propojovací kabel pro průběžnou montáž



Propojovací kabel pro průběžnou montáž

CCT přepínač

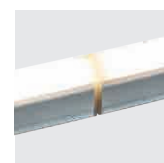


Nastavení CCT na svítidle

Samec / samice



Samec / samice



Průběžné zapojení



RegLed Eco

PŘISAZENÉ SVÍTIDLO



Kontinuita světla při zmenšené tloušťce

Toto svítidlo je určeno pro osvětlení pod skříňky a nepřímé osvětlení, a to jak pro profesionální použití (nákupní centra, výlohy), tak pro domácí použití. Použití vysoce efektivních LED diod zajišťuje extrémně nízkou spotřebu energie. Je k dispozici v pěti velikostech a disponuje průběžným zapojením pro sériovou instalaci **až 10 modulů**. Průběžná montáž zajišťuje kontinuitu vyzařovaného světla, čímž se zabraňuje stínu mezi jednotlivými moduly. Každý modul má samostatný vypínač.

| RegLed CCT | | | | | | 230 V |
|------------|---------------|----|-----------------------|------|--------------------|--------|
| KÓD | EAN | W | SVĚT. TOK SVÍTIDLA lm | K | ROZM. L x B x H mm | BALENÍ |
| 74040 | 8002219713339 | 4 | 380 | 3000 | 313 x 22 x 30 | 1/30 |
| 74041 | 8002219713346 | 4 | 400 | 4000 | 313 x 22 x 30 | 1/30 |
| 74042 | 8002219713353 | 8 | 760 | 3000 | 573 x 22 x 30 | 1/30 |
| 74043 | 8002219713360 | 8 | 800 | 4000 | 573 x 22 x 30 | 1/30 |
| 74044 | 8002219713377 | 10 | 950 | 3000 | 873 x 22 x 30 | 1/30 |
| 74045 | 8002219713384 | 10 | 1000 | 4000 | 873 x 22 x 30 | 1/30 |
| 74046 | 8002219713391 | 14 | 1330 | 3000 | 1173 x 22 x 30 | 1/30 |
| 74047 | 8002219713414 | 14 | 1400 | 4000 | 1173 x 22 x 30 | 1/30 |
| 74048 | 8002219713421 | 18 | 1710 | 3000 | 1473 x 22 x 30 | 1/30 |
| 74049 | 8002219713438 | 18 | 1800 | 4000 | 1473 x 22 x 30 | 1/30 |

IP20

CRI >80

Dodávané příslušenství:



Napájecí kabel



Kabel pro průběžné zapojení



2 stropní upevňovací konzoly



2 nástěnné držáky

Příslušenství nutno objednat zvlášť:



Propojovací kabel pro průběžnou montáž

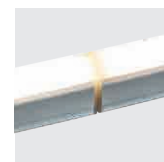


Propojovací kabel pro průběžnou montáž

Samec / samice



Samec / samice

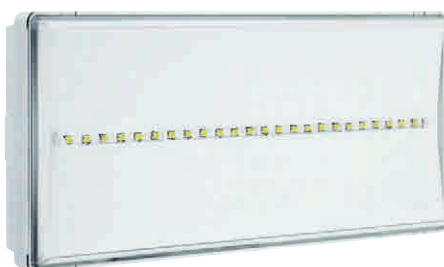


Průběžné zapojení



Pratica Modula Easy

NOUZOVÉ SVÍTIDLO



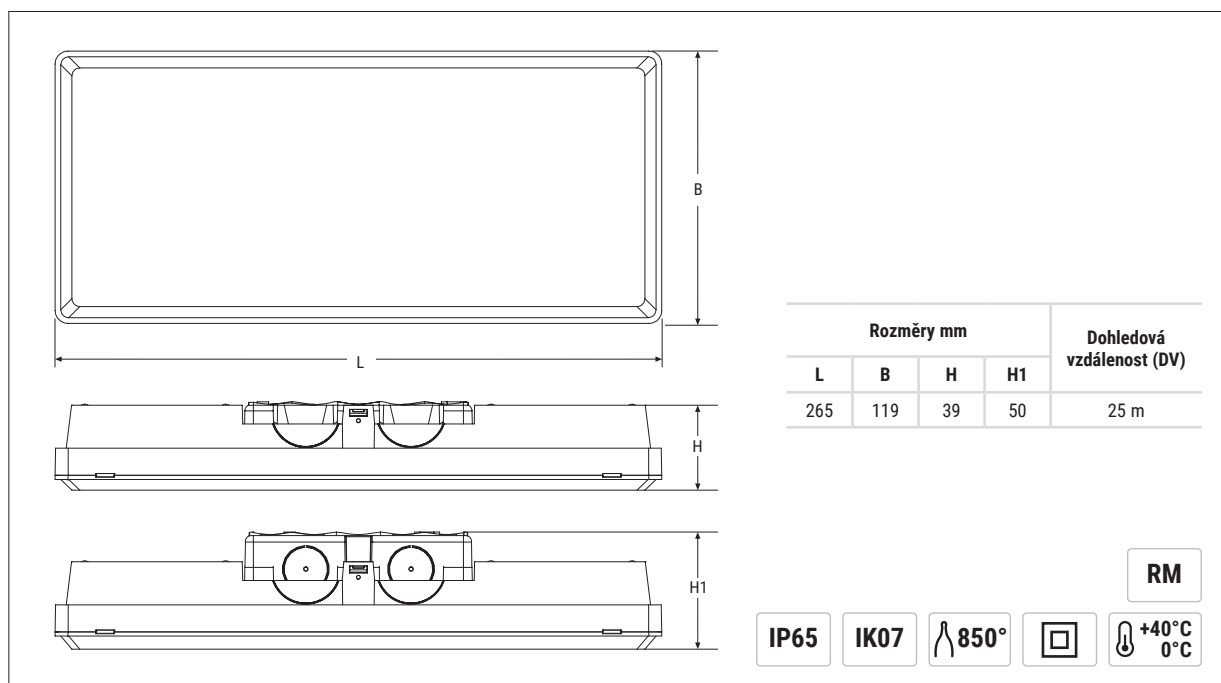
Integrovaný systém Modula s instalační krabicí pro nastavení, montáž a údržbu, bez nutnosti otevírání svítidla

Zahrnuje širokou řadu příslušenství a nastavení autonomie pro maximální univerzálnost využití.

Průmysl, služby, civilní sektor, nemocnice, hotely, školy, kanceláře

| Pratica Modula Easy | | | | | | | | 230 V |
|---------------------|----|-------|-----------|--------|-------|-------------|---------------------|--------|
| KÓD | W | VERZE | AUTONOMIE | SE lm | SA lm | PŘÍKON DC W | ROZM. L×B×H×H1 mm | BALENÍ |
| 18511 | 24 | SE/SA | 1/3 | 200/80 | 250 | 2 | 265 × 119 × 39 × 50 | 1 |

IP65

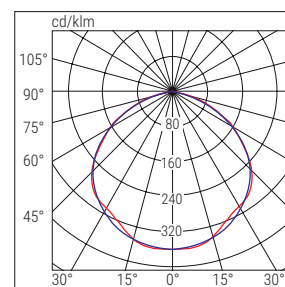


Dodávané příslušenství:



Instalační krabice
Easy Box

Polární diagram



■ C0-C180

■ C90-C270

Příslušenství nutno objednat zvlášť:



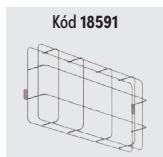
Kód 18589

Instalační krabice
Easy Box



Kód 18598

Estetický rámeček



Kód 18591

EM ochranná mřížka



Kód 18592

IP65 sada příslušenství



Kód 18590

Konzola 45°



Kód 3723

Držáky na závěsnou
montáž



Kód 4319

Sada pro montáž na
třířázkovou napájecí lištu



Kód 18597

Voděodolný kryt do
deště z nerezové oceli



Kód 18580

Rámeček pro vestavnou
montáž + box



Kód 18586

Konzola pro montáž
do sádrokartonu
a podhledu + rámeček



Kód 18587

Konzoly



Kód 4127, 4128, 4129

Difuzéry pro vlnkovou
montáž
(L/P, Dolů, Nahoru)



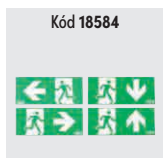
Kód 18593, 18594,
18595, 18596

Difuzéry
(L/P, Dolů, Nahoru)



Kód 18581, 18582,
18583

Difuzéry pro vlnkovou
montáž vysoký světelný
tok (L/P, Dolů, Nahoru)



Kód 18584

Nálepky
(L/P/Dolů/Nahoru)



Micro Dot – vestavné NOUZOVÉ SVÍTIDLO



Bodové nouzové svítidlo nejnovější generace s velmi malými rozměry (méně než 4 cm) s výkonem a rozsahem vhodným pro nejsložitější projekty.

Průmysl, služby, civilní sektor, nemocnice, hotely, školy, kanceláře

| Micro Dot – vestavné | | | | | | | 230 V |
|----------------------|-------|-----------|-----------------|-------|-------------|---------------------------|--------|
| KÓD | VERZE | AUTONOMIE | SE lm | SA lm | PŘÍKON AC W | ROZM. A×B×C / A1×B1×C1 mm | BALENÍ |
| 19715 | SE/SA | 1/1,5/2/3 | 500/360/250/180 | 220 | 3,7 | 37×40×46 / 27×197×27 | 1 |

IP20

IP65

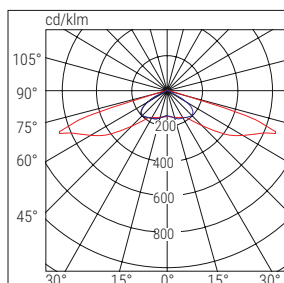
Polární diagram

Lungaluče

93%

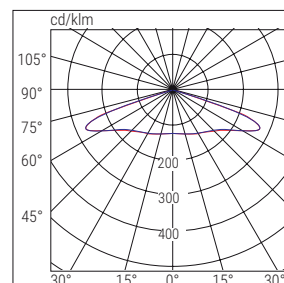
Largaluče

94%



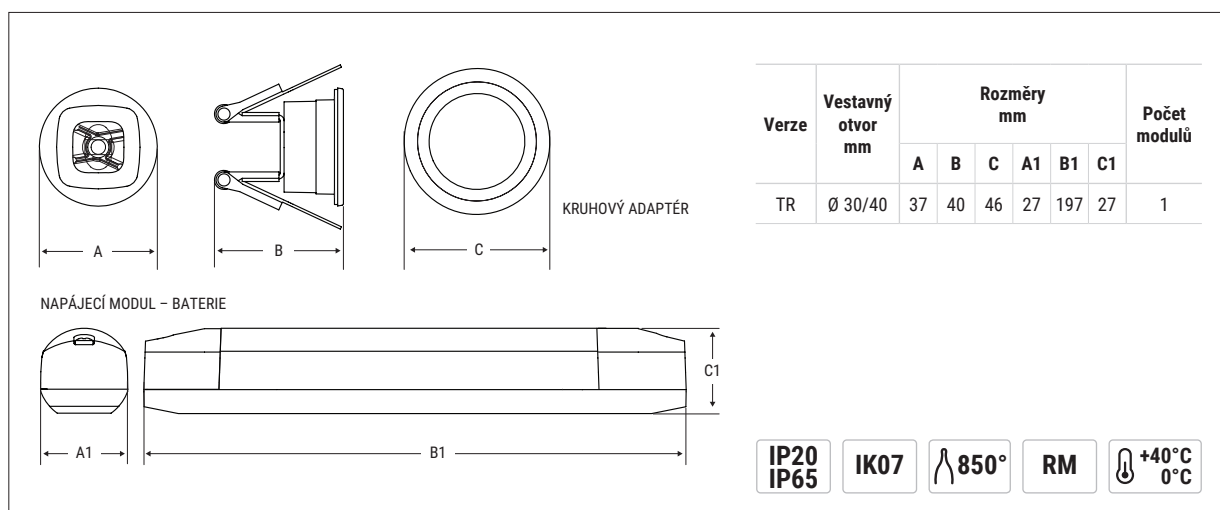
■ C0-C180

■ C90-C270



■ C0-C180

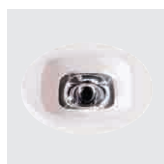
■ C90-C270



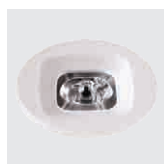
Konfigurace podle ČSN EN 1838

| Čočka | Výška | Vzdálenost ÚNIKOVÉ CESTY | | Osvětlená plocha ANTIPANICKÉ OSVĚTLENÍ | |
|---|-------|-----------------------------|---|---|--|
| | (m) | Stěna (m) | Strop (m) | Stěna (m) | Strop (m) |
| Lungaluce 3 m | 3 | - | 18 | - | - |
| Largaluce 3 m | 3 | - | - | - | 13 × 13 |
| | | | Osvětlení >1 lx na úrovni podlahy podél středové osy bez odrazů Emax/Emin <40 | | Osvětlení >0,5 lx na úrovni podlahy bez odrazů Emax/Emin <40 |
| Parametry se týkají modelu 19715 500 lm | | | Udržovací činitel 0,8 | | |

Dodávané příslušenství:



Čočka Lungaluce



Čočka Largaluce



Kruhový adaptér

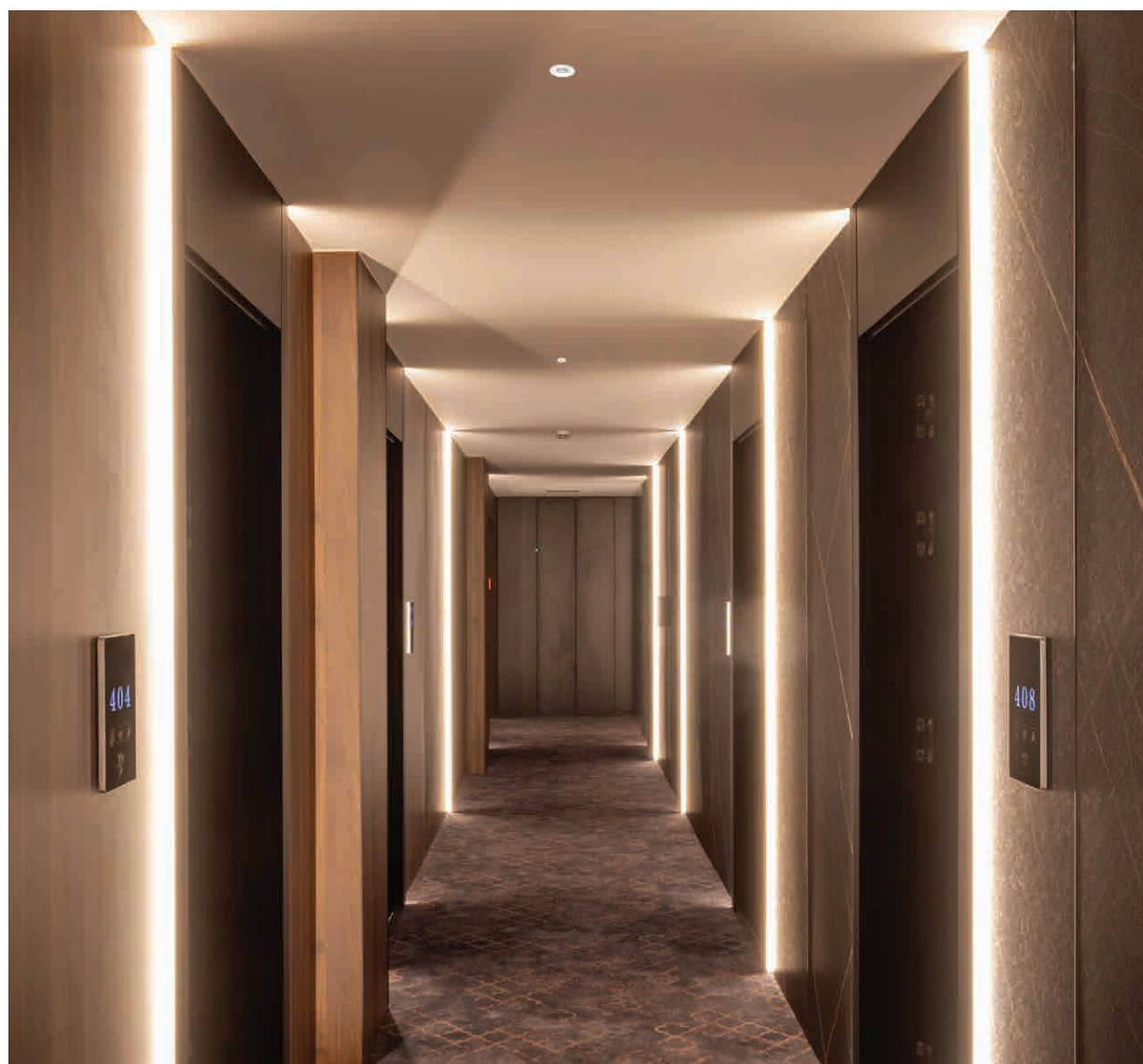


Řídicí jednotka
Inibit RM



Černý rámeček
Microdot

Příslušenství nutno objednat zvlášť:



Rondo

NOUZOVÉ SVÍTIDLO



Nouzové svítidlo typu downlight pro vestavnou a přisazenou montáž. Vysoce výkonné LED se speciálními čočkami pro koridory a otevřené prostory.

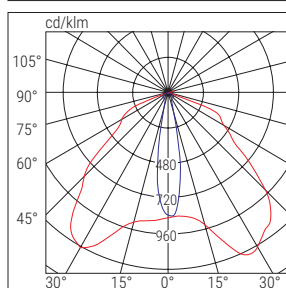
Služby, civilní sektor, nemocnice, hotely, školy, kanceláře



| Rondo | | | | | | | 230 V |
|----------|-------|-----------|--------------|-------------|----------------|--------|-------|
| KÓD | VERZE | AUTONOMIE | SVĚT. TOK SE | PŘÍKON AC W | ROZM. Ø × H mm | BALENÍ | |
| N94500AT | SE | 3 | 230 | 2 | 130 × 46 | 1 | |

IP20

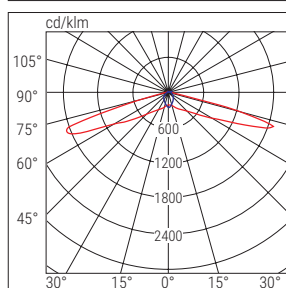
Koridor,
vysoký strop >6 m



■ C0-C180

■ C90-C270

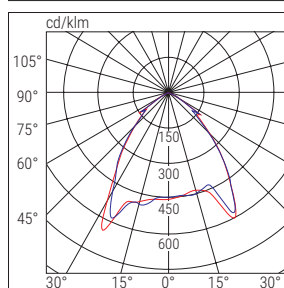
Koridor,
nízký strop <6 m



■ C0-C180

■ C90-C270

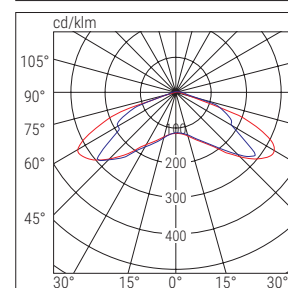
Otevřený prostor,
vysoký strop >5 m



■ C0-C180

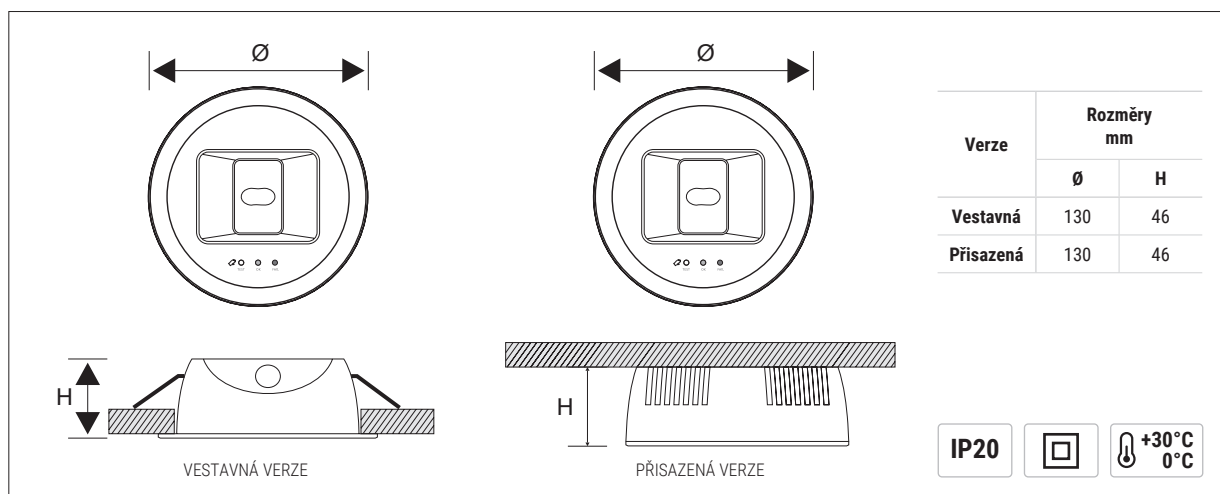
■ C90-C270

Otevřený prostor,
nízký strop <5 m



■ C0-C180

■ C90-C270



Piana

NOUZOVÉ SVÍTIDLO



Orientační svítidlo se zobrazovaným piktogramem v hranatém tělese. Záměnou piktogramové desky lze jednostranný piktogram změnit na oboustranný a naopak. Rychlé připojení a snadná montáž.

Dodávaná verze – přisazená montáž s dohledovou vzdáleností 24 m nebo 30 m
Součástí svítidla jsou 4 ks piktogramů (šipka vlevo, šipka vpravo, šipka dolů a bílý prázdný pro jednostrannou verzi).

Služby, civilní sektor, nemocnice, hotely, školy, kanceláře

| Piana | | | | | | 230 V |
|----------|-------|-----------|------------------------|-------------|--------------------|--------|
| KÓD | VERZE | AUTONOMIE | DOHLEDOVÁ VZDÁLENOST m | PŘÍKON AC W | ROZM. L × B × H mm | BALENÍ |
| N94120AT | SE/SA | 3 | 24 | 5 | 265 × 45 × 210 | 1 |
| N94130AT | SE/SA | 3 | 30 | 5 | 330 × 45 × 248 | 1 |

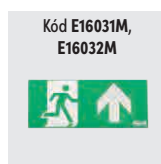
IP40

Dodávané příslušenství:

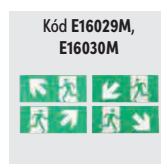


Sada piktogramů
vlevo/vpravo/dolů

Příslušenství nutno objednat zvlášť:



Piktogram, šipka nahoru
(DV 24 m, 30 m)

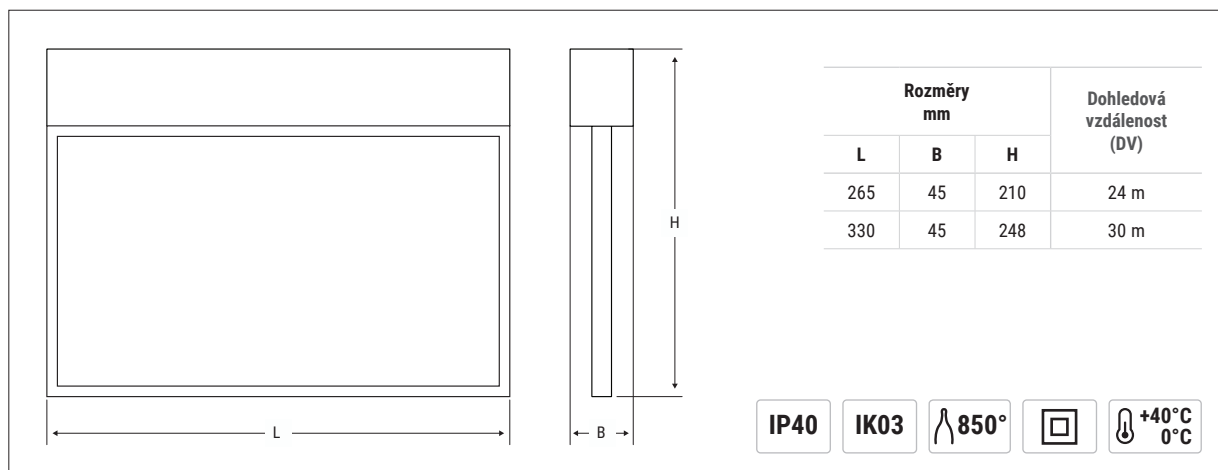


Sada piktogramů 45°
(DV 24 m, 30 m)



Sada pro vestavnou
montáž (DV 24 m, 30 m)

Montážní otvory:
304 × 55 mm (F94002)
370 × 55 mm (F94001)



Rejstřík

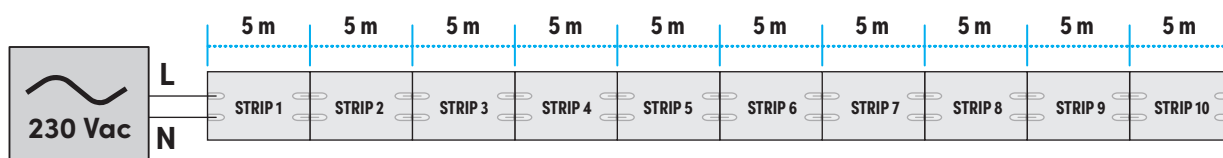
| KÓD | STR. | KÓD | STR. | KÓD | STR. | KÓD | STR. | KÓD | STR. |
|-------|------|-------|------|-------|------|-------|------|-------|------|
| 4704 | 20 | 56230 | 24 | 56461 | 22 | 56532 | 14 | 56663 | 33 |
| 18511 | 68 | 56231 | 24 | 56467 | 10 | 56533 | 14 | 56680 | 32 |
| 19715 | 70 | 56232 | 24 | 56469 | 10 | 56534 | 14 | 56681 | 32 |
| 56017 | 19 | 56233 | 24 | 56470 | 7 | 56535 | 13 | 56682 | 32 |
| 56018 | 19 | 56234 | 24 | 56471 | 7 | 56536 | 13 | 56683 | 32 |
| 56023 | 20 | 56235 | 24 | 56472 | 7 | 56537 | 13 | 56684 | 32 |
| 56024 | 20 | 56240 | 18 | 56473 | 7 | 56538 | 13 | 56685 | 32 |
| 56026 | 19 | 56241 | 18 | 56474 | 7 | 56539 | 13 | 56686 | 32 |
| 56043 | 19 | 56242 | 18 | 56475 | 7 | 56540 | 13 | 56687 | 32 |
| 56044 | 19 | 56243 | 18 | 56476 | 7 | 56541 | 13 | 56690 | 36 |
| 56047 | 19 | 56244 | 18 | 56477 | 7 | 56542 | 13 | 56691 | 37 |
| 56102 | 10 | 56245 | 18 | 56478 | 7 | 56543 | 13 | 56694 | 36 |
| 56103 | 10 | 56401 | 8 | 56479 | 7 | 56544 | 13 | 56697 | 35 |
| 56120 | 19 | 56402 | 8 | 56480 | 7 | 56545 | 13 | 56857 | 20 |
| 56121 | 19 | 56406 | 9 | 56484 | 7 | 56546 | 13 | 56858 | 20 |
| 56123 | 19 | 56407 | 9 | 56485 | 7 | 56547 | 13 | 56859 | 20 |
| 56124 | 19 | 56408 | 10 | 56486 | 7 | 56548 | 13 | 56968 | 20 |
| 56126 | 19 | 56409 | 10 | 56487 | 7 | 56549 | 13 | 56969 | 20 |
| 56127 | 19 | 56411 | 9 | 56488 | 7 | 56550 | 14 | 56976 | 20 |
| 56160 | 23 | 56412 | 9 | 56489 | 7 | 56551 | 14 | 57012 | 20 |
| 56161 | 23 | 56413 | 10 | 56496 | 10 | 56552 | 14 | 57013 | 20 |
| 56162 | 23 | 56414 | 10 | 56497 | 10 | 56553 | 14 | 57014 | 20 |
| 56163 | 23 | 56416 | 9 | 56498 | 10 | 56554 | 14 | 57015 | 19 |
| 56165 | 23 | 56417 | 9 | 56504 | 24 | 56555 | 14 | 57016 | 19 |
| 56167 | 23 | 56418 | 9 | 56520 | 12 | 56556 | 14 | 57017 | 19 |
| 56172 | 18 | 56419 | 9 | 56521 | 12 | 56557 | 14 | 57020 | 10 |
| 56173 | 18 | 56422 | 8 | 56522 | 12 | 56558 | 14 | 57021 | 10 |
| 56174 | 18 | 56423 | 8 | 56523 | 12 | 56559 | 14 | 57024 | 19 |
| 56176 | 8 | 56436 | 10 | 56524 | 12 | 56560 | 14 | 57025 | 19 |
| 56177 | 8 | 56438 | 10 | 56525 | 12 | 56561 | 14 | 57026 | 19 |
| 56178 | 9 | 56445 | 9 | 56526 | 12 | 56562 | 22 | 57027 | 19 |
| 56179 | 8 | 56447 | 9 | 56527 | 12 | 56563 | 22 | 57028 | 19 |
| 56182 | 9 | 56455 | 8 | 56528 | 12 | 56564 | 22 | 57029 | 19 |
| 56185 | 9 | 56456 | 8 | 56529 | 14 | 56565 | 22 | 57030 | 19 |
| 56186 | 8 | 56457 | 8 | 56530 | 14 | 56627 | 37 | 57031 | 19 |
| 56187 | 8 | 56458 | 8 | 56531 | 14 | 56655 | 32 | 57032 | 19 |

| KÓD | STR. | KÓD | STR. | KÓD | STR. | KÓD | STR. | KÓD | STR. |
|-------|------|-------|------|--------|------|-------|------|----------|------|
| 57033 | 19 | 58094 | 12 | 71061 | 65 | 75365 | 52 | 86147 | 39 |
| 57680 | 33 | 58095 | 12 | 71062 | 61 | 75366 | 52 | 86148 | 39 |
| 57681 | 33 | 58096 | 12 | 71063 | 61 | 75371 | 51 | 86149 | 39 |
| 57683 | 33 | 58097 | 12 | 71065A | 60 | 75372 | 51 | 86150 | 39 |
| 57684 | 33 | 58098 | 12 | 71066 | 64 | 75373 | 51 | 86151 | 39 |
| 57685 | 33 | 58099 | 13 | 71080 | 56 | 75374 | 50 | 86152 | 39 |
| 57686 | 33 | 58100 | 13 | 71081 | 58 | 75375 | 50 | 86156 | 39 |
| 57688 | 32 | 58101 | 13 | 74040 | 67 | 75376 | 51 | 86157 | 39 |
| 57689 | 32 | 58102 | 13 | 74041 | 67 | 75377 | 51 | 86158 | 39 |
| 57690 | 32 | 58103 | 13 | 74042 | 67 | 75378 | 51 | 86159 | 39 |
| 57691 | 32 | 58104 | 13 | 74043 | 67 | 75420 | 49 | 86160 | 39 |
| 57692 | 32 | 58105 | 13 | 74044 | 67 | 75421 | 49 | 86161 | 39 |
| 57693 | 32 | 58106 | 13 | 74045 | 67 | 75422 | 49 | 86162 | 39 |
| 57694 | 32 | 58107 | 13 | 74046 | 67 | 75423 | 49 | 86163 | 39 |
| 57695 | 32 | 58108 | 14 | 74047 | 67 | 75450 | 47 | 86164 | 39 |
| 57696 | 32 | 58109 | 14 | 74048 | 67 | 75451 | 47 | 86168 | 40 |
| 57697 | 32 | 58110 | 14 | 74049 | 67 | 75452 | 47 | 86169 | 40 |
| 58042 | 27 | 58111 | 12 | 74075 | 66 | 75453 | 47 | 86170 | 40 |
| 58043 | 27 | 58112 | 12 | 74076 | 66 | 75454 | 47 | 86171 | 40 |
| 58044 | 27 | 58113 | 12 | 74077 | 66 | 75455 | 47 | 86173 | 41 |
| 58045 | 27 | 58114 | 12 | 74078 | 66 | 75456 | 48 | 86174 | 41 |
| 58046 | 27 | 58115 | 12 | 74079 | 66 | 75457 | 48 | 86176 | 41 |
| 58047 | 27 | 58116 | 12 | 75071 | 46 | 75458 | 48 | 86177 | 41 |
| 58050 | 25 | 58117 | 13 | 75330 | 54 | 75460 | 44 | 86179 | 40 |
| 58051 | 25 | 58118 | 13 | 75331 | 54 | 75461 | 44 | 86180 | 40 |
| 58052 | 25 | 58119 | 13 | 75332 | 54 | 75462 | 44 | 86181 | 40 |
| 58053 | 25 | 58130 | 16 | 75333 | 54 | 75463 | 42 | 86182 | 40 |
| 58054 | 25 | 58132 | 16 | 75334 | 54 | 75464 | 42 | N94120AT | 73 |
| 58055 | 25 | 58133 | 16 | 75335 | 54 | 75465 | 42 | N94130AT | 73 |
| 58056 | 25 | 58134 | 16 | 75336 | 54 | 75466 | 42 | N94500AT | 72 |
| 58057 | 25 | 58135 | 16 | 75337 | 54 | 75467 | 42 | | |
| 58058 | 25 | 58136 | 17 | 75338 | 54 | 75468 | 42 | | |
| 58090 | 12 | 58136 | 20 | 75339 | 54 | 75470 | 46 | | |
| 58091 | 12 | 60002 | 34 | 75344 | 54 | 75472 | 46 | | |
| 58092 | 12 | 60018 | 34 | 75345 | 54 | 86145 | 39 | | |
| 58093 | 12 | 71060 | 62 | 75364 | 52 | 86146 | 39 | | |

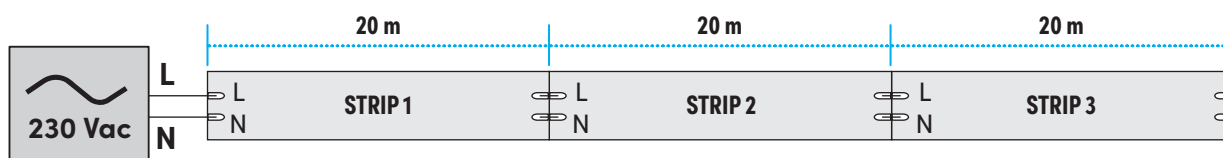
Technická příloha k LED páskům

SCHÉMATA ZAPOJENÍ STRIP LED AC 230 V 10 W/m

Řešení 1: maximální délka 50 metrů (10 pásků po 5 m)

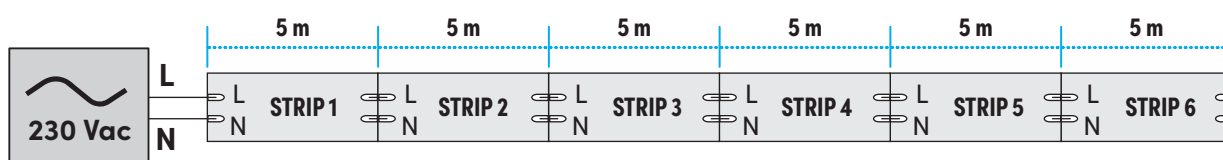


Řešení 2: maximální délka 60 metrů (3 pásky po 20 metrech)

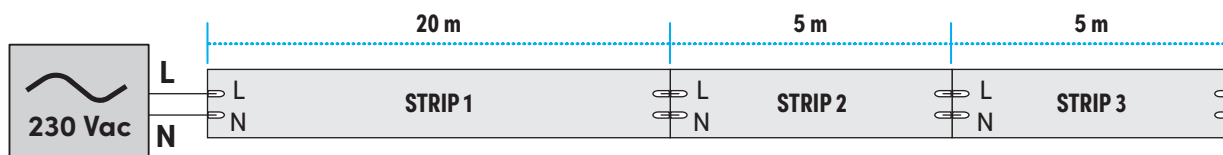


SCHÉMATA ZAPOJENÍ STRIP LED AC 230 V 20 W/m

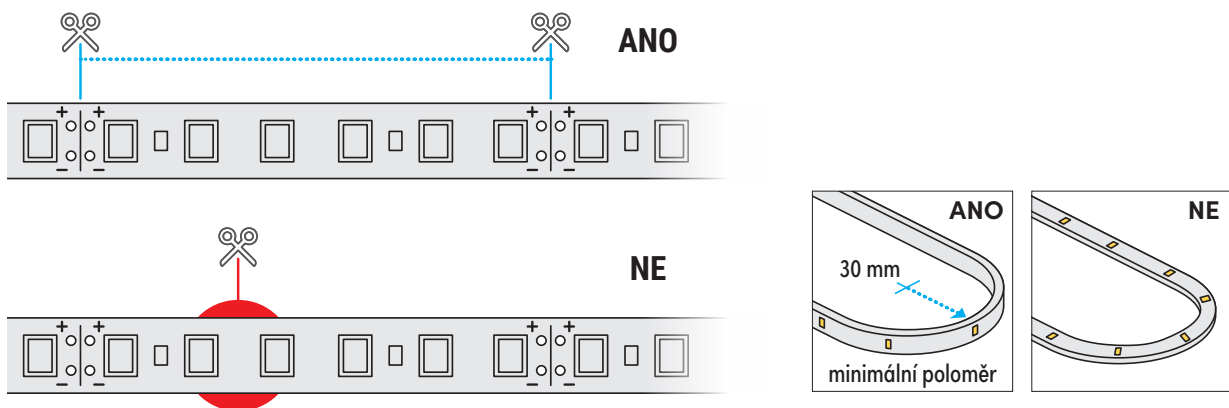
Řešení 1: maximální délka 30 metrů (6 pásků po 5 m)



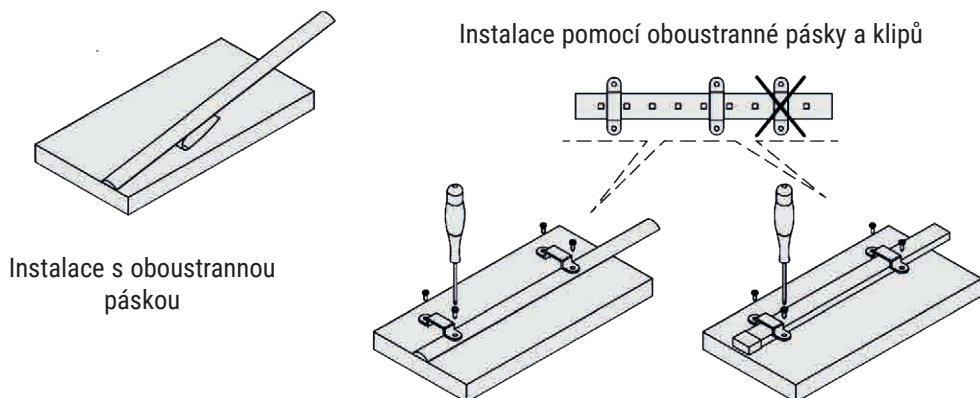
Řešení 2: maximální délka 30 metrů (1 pásek o délce 20 m + 2 pásky o délce 5 m)



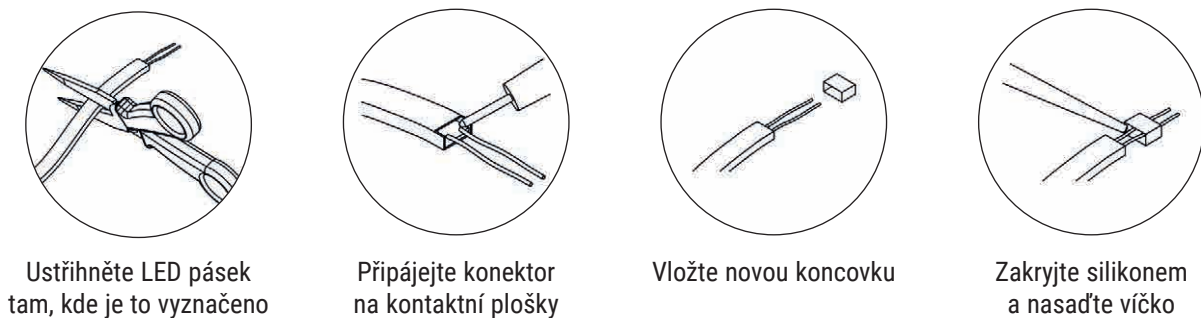
- LED pásy musí instalovat kvalifikovaný personál.
- Dbejte na polaritu (červený vodič odpovídá kladnému pólu, černý vodič odpovídá zápornému pólu).
- Během umísťování netlačte přímo na LED diody.
- Pásy s krytím IP65 vyžadují silikon k obnově krytí v případě proříznutí a/nebo spojení.
- Nezapínejte cívku, dokud není zcela odvinuta a připevněna k chladiči, je-li to nutné.
- Vyčistěte a osušte povrch, na který chcete pásek aplikovat, aby bylo zajištěno správné přilnutí. Každý pásek je na zadní straně opatřen oboustrannou páskou 3M.
- U všech pásků, u kterých je v tabulce uveden sloupec „Použití chladiče“, je toto **povinné**; u všech ostatních modelů se doporučuje použití chladiče.



Návod k instalaci bez hliníkového profilu



Pokyny pro řezání a utěsnění pásků s certifikací IP65



Obchodní podmínky

1. Obecná ustanovení

Tyto všeobecné obchodní podmínky upravují vztahy mezi BEGHELLI-ELPLAST, a.s., se sídlem Elišky Junkové 798/6, 642 00 Brno, IČ: 46347909 (dále jen „Beghelli-Elplast“), zapsána v OR vedeném Krajským soudem v Brně, odd. B, vl. 811 jako prodávajícím, a jeho zákazníky (dále jen „kupující“) při prodeji výrobků, zboží a služeb Beghelli-Elplast (dále jen „produkty“).

2. Pořadí závaznosti dokumentů

V případě odlišností mezi ustanoveními jednotlivých dokumentů upravujících vztahy mezi Beghelli-Elplast a kupujícím, v rozsahu ve kterém si odpovídají, je pořadí jejich závaznosti následující:

- 2.1 **Jednorázové podmínky** dohodnuté individuálně pro daný obchodní případ a písemně stvrzené oběma stranami v příslušné obchodní dokumentaci (poptávka, nabídka, objednávka, potvrzení objednávky, faktura).
- 2.2 **Kupní smlouva nebo rámcová kupní smlouva**, pokud je taková mezi Beghelli-Elplast a kupujícím uzavřena.
- 2.3 **Zvláštní obchodní podmínky, které jsou součástí kupních smluv nebo rámcových kupních smluv mezi Beghelli-Elplast a kupujícím.**
- 2.4 **Tyto všeobecné obchodní podmínky** (dále jen „podmínky“).

3. Postup objednání

Kupující předkládá své objednávky písemnou formou elektronickou poštou. Objedávka musí obsahovat, mimo jiné, jednoznačnou specifikaci a množství produktů a požadovaný termín dodání. Doručením společností Beghelli-Elplast se objednávka stává závaznou. Pokud tak nebylo výslovně a písemně dohodnuto mezi Beghelli-Elplast a kupujícím v dokumentaci podle odst. II. těchto podmínek, jakákoliv součást objednávky kupujícího, která je v rozporu nebo jakkoliv jinak nesouhlasí s těmito podmínkami, bude zamítnuta a nestane se součástí žádné obchodní dohody mezi Beghelli-Elplast a kupujícím.

Beghelli-Elplast potvrdí objednávku s uvedením termínu dodání, případně disponibilního množství, písemně prostřednictvím elektronické pošty. V případě, že Beghelli-Elplast nemůže do 48 (čtyřiceti osmi) hodin potvrdit termín dodání některých nebo všech položek objednávky, potvrdí kupujícímu alespoň fakt přijetí objednávky se sdělením předpokládaného termínu zaslání konečného potvrzení objednávky. Beghelli-Elplast nenese žádnou odpovědnost za případné nepřijetí objednávky Kupujícího, nebo jakékoliv její části.

Pokud do 7 dnů od přijetí potvrzení objednávky, popřípadě ve lhůtě kratší s ohledem na předpokládaný termín dodání, neprojeví kupující písemnou formou elektronickou poštou svůj nesouhlas s předpokládanými termíny dodání, případně s jinými skutečnostmi odlišnými od jeho objednávky, stává se potvrzení objednávky jediným závazným a konečným dokumentem nadřazeným objednávce kupujícího. Jakékoliv změny takto potvrzené objednávky jsou možné pouze ve velmi výjimečných případech a jedině po předchozím písemném souhlasu Beghelli-Elplast a to stornováním dotčené položky v původní objednávce a vystavením objednávky nové.

V případě nemožnosti dodržet předpokládaný termín dodání uvedený v potvrzení objednávky bude o tomto faktu Beghelli-Elplast informovat Kupujícího ne později než 1 (jeden) den před předpokládaným termínem dodání s uvedením náhradního termínu.

V žádném případě nebude Beghelli-Elplast odpovědná za ztrátu na zisku, provozní ztrátu nebo zvláštní, následné, náhodné nebo trestní škody nebo škody jakéhokoliv jiného druhu z důvodu nedodržení termínů dodání uvedených v potvrzení objednávky.

4. Dodání / převzetí produktů

Pokud není v dokumentaci podle odst. II. těchto podmínek uvedeno jinak, jsou dodacími podmínkami EXW, Brno (místo distribučního skladu nebo výrobního závodu Beghelli-Elplast). Přechod nákladů a rizik z Beghelli-Elplast na kupujícího se řídí příslušnými podmínkami Incoterms 2010.

Při převzetí produktů v okamžiku a na místě podle příslušných dodacích podmínek je kupující povinen zkontrolovat nebo nechat zkontrolovat shodnost dodávky co do druhů, množství, kompletnosti a vnějšího poškození. Pokud do 7 (sedmi) kalendářních dní od okamžiku převzetí dodávky

nevznesne kupující reklamaci prostřednictvím k tomu určeného postupu na internetových stránkách Beghelli-Elplast, případně elektronickou poštou, přechází riziko neúplného množství, nekompletnosti nebo vnějšího poškození produktů na kupujícího – s výjimkou, kdy řádnou kontrolu nelze učinit bez porušení obalů jednotlivých produktů. V těchto případech se lhůta pro vznesení takové reklamace prodlužuje do doby, kdy lze takovou kontrolu poprvé provést, ne však déle než do 14 (čtrnácti) kalendářních dní od převzetí dodávky.

5. Placení

Kupující bude platit za dodané produkty v termínech a na bankovní účet uvedený na fakturách vydaných Beghelli-Elplast. Za den úhrady se považuje den připsání finančních prostředků na účet Beghelli-Elplast.

Pokud by byl kupující v prodlení s placením, může Beghelli-Elplast požadovat zaplacení úroků z prodlení ve výši 0,1 % z dlužné částky za každý započatý den prodlení. Zaplacením úroku není dotčeno právo Beghelli-Elplast na náhradu případných škod z důvodu opožděné platby. Při podstatném prodlení kupujícího s placením vzniká Beghelli-Elplast právo zrušit všechny zbývající objednávky kupujícího a požadovat okamžitou platbu za všechny své faktury vydané Kupujícímu bez ohledu na jejich splatnost. Právo Beghelli-Elplast na náhradu souvisejících škod tím není dotčeno.

6. Výhrada vlastnického práva

Strany tímto sjednávají, že vlastnické právo k předmětu této smlouvy přechází na kupujícího až momentem zaplacení celé kupní ceny, zatímco riziko ztráty a zničení věcí přechází na kupujícího již momentem jejího předání a převzetí. Do doby zaplacení kupní ceny není kupující oprávněn s věcí nakládat jako její vlastník, i když je povinen se o ni starat s péčí řádného hospodáře a na své vlastní náklady. Nebude-li řádně a včas kupní cena zaplacená, je kupující povinen věc vydat na první výzvu nazpět prodávajícímu.

Prodá-li kupující dle určení věci tuto řádně dále, pak se výhrada vlastnictví dle tohoto ustanovení vztahuje od momentu účinnosti tohoto prodeje na veškerá plnění, která kupující řádně sjednal a přijal či si zajistil za prodej této věci. Kupující je v tomto případě povinen neprodleně poukázat na prodávajícího vše, co takto získal, či převést na prodávajícího nárok na to, co měl získat, to do výše závazku na úhradu kupní ceny dle této smlouvy.

Navrácení dodaných produktů z důvodu jejich nezaplacení nezabývá kupujícího povinností zaplatit za produkty, které nebyly vráceny, zaplatit rozdíl hodnoty produktů, které nebyly vráceny v kvalitě, v jaké byly dodány a zaplatit veškerý úrok z prodlení, na který vznikl Beghelli-Elplast nárok.

7. Ceny, platební a dodací podmínky

Ceny, případně jiné obchodní podmínky uvedené v cenících, propagačních nebo jiných obchodních materiálech Beghelli-Elplast jsou informativní a v žádném případě nezakládají právo kupujícího na jejich získání. Cena produktu bude stanovena dohodou smluvních stran.

Ceny uvedené v cenících jsou uvedeny bez DPH a neobsahují žádné recyklační ani jiné poplatky, které, v případě, že tak vyžadují příslušné předpisy, budou fakturovány zvlášť.

Beghelli-Elplast si vyhrazuje právo na změnu cen, platebních, dodacích a jiných obchodních podmínek v případě náhlých změn cen materiálů, energií nebo jiných subdodávek a jiných nákladů a skutečností, které Beghelli-Elplast nemůže ovlivnit nebo oddálit. Takto změněné ceny nebo obchodní podmínky budou aplikovatelné na všechny produkty dříve objednané kupujícím a potvrzené Beghelli-Elplast s okamžitou platností po doručení upozornění kupujícímu elektronickou poštou. Kupující má v takovém případě právo od takto dotčených a dosud nedodaných objednávek nebo jejich částí odstoupit.

8. Změny výrobků

Beghelli-Elplast si vyhrazuje právo dle vlastního uvážení změnit nebo upravit technickou specifikaci produktů nebo obměnit jejich sortiment stažením z výroby, změnou existujících nebo doplněním nových produktů, a to za předpokladu, že takové změny podstatným způsobem negativně neovlivní užité vlastnosti, rozměry nebo životnost takových produktů.

9. Záruka

S výhradou podle odst. VIII. těchto podmínek, zaručuje Beghelli-Elplast, že produkty budou shodného provedení a vlastností uvedených v jeho technické nebo obchodní dokumentaci a prosté závad na materiálu a výrobních závad, a to, pokud není v průvodní dokumentaci jednotlivých výrobků uvedeno jinak, po dobu 24 (dvaceti čtyř) měsíců ode dne předání zboží kupujícímu. V případě konvenčních tepelných světelných zdrojů či baterií a akumulátorů, není-li uvedeno jinak, činí záruční doba 6 měsíců (dále jen „záruční lhůta“). Po uplynutí záruční lhůty ztrácí kupující právo na náhradu jakékoliv škody z důvodu takových neshodností.

V případě výskytu neshodnosti dodaných produktů v průběhu záruční lhůty je kupující povinen informovat Beghelli-Elplast prostřednictvím k tomu určeného postupu na internetových stránkách společnosti, případně elektronickou poštou, a to ne později než v průběhu 3 (třech) pracovních dní od zjištění této skutečnosti, a poskytnout Beghelli-Elplast jím požadované informace a součinnost, včetně při získání vzorků reklamovaných produktů a jejich zaslání do sídla Beghelli-Elplast. Pokud kupující nebude informovat Beghelli-Elplast ve stanovené 3 denní lhůtě, veškeré reklamační nároky a nároky z vad zanikají.

V případě, že Beghelli-Elplast akceptuje oprávněnost reklamace, poskytne kupujícímu nápravu ve formě a v pořadí níže uvedených:

- oprava vadného produktu nebo výměna jeho vadných dílů;
- náhrada vadného produktu za bezvadný;
- vrácení kupní ceny.

Rozhodnutí o způsobu nápravy je plně v pravomoci Beghelli-Elplast v závislosti na technických, logistických a jiných podmínkách. Beghelli-Elplast může také kupujícímu poskytnout přiměřenou slevu na ceně, pokud s tím bude kupující souhlasit. Ustanovení § 2106 a § 2107 zák. č. 89/2012 Sb. strany vylučují.

Bez předchozího písemného souhlasu Beghelli-Elplast nemůže kupující v žádném případě odeslat reklamované produkty zpět do Beghelli-Elplast ani opozdit nebo celkově nebo částečně zdržet platbu faktur za reklamovaný produkt. Ustanovení § 2108 zák. č. 89/2012 Sb. smluvní strany vylučují.

Zásilka s reklamovaným zbožím musí být viditelně označena přiděleným číslem reklamace. Adresa pro zaslání reklamací je Elišky Junkové 798/6, 642 00 Brno. Reklamované zboží nelze zasílat na dobírku či na náklady společnosti Beghelli-Elplast.

Tato záruka nepokrývá jakékoliv závady v důsledku běžného opotřebení; zrychleného opotřebení způsobeného zvláštními fyzikálními, chemickými nebo elektrochemickými podmínkami; nedostatečnou údržbou nebo nesprávnou opravou; nedodržením skladovacích, montážních a uživatelských instrukcí; použitím nevhodných materiálů a náradí nebo jakékoliv závady v důsledku okolností, nad nimiž nemá Beghelli-Elplast kontrolu.

Mimo zde výslovně zmíněné, neexistují žádné další záruky, přímé nebo nepřímé, které by přesahovaly zde uvedené záruky. Společnost Beghelli-Elplast vylučuje odpovědnost za ztrátu na zisku, provozní ztrátu nebo zvláštní, následné, náhodné nebo trestní škody, nebo škody jakéhokoliv jiného druhu, založených na reklamaci, nebo jinak souvisejících s dodanými produkty dle těchto podmínek, nebo podle jednotlivých obchodních případů, řídicích se těmito podmínkami. Kupující nebude poskytovat jakoukoliv záruku, přímou nebo nepřímou, vztahující se k jakémukoliv produktu, která by se lišila od záruky poskytované Beghelli-Elplast pro takový produkt.

10. Vyšší moc

Beghelli-Elplast nebude zodpovědná za částečné nebo úplné neplnění svých povinností podle těchto podmínek, zejména za pozdržení, opoždění nebo zrušení objednávek kupujícího, byť dříve potvrzených, v případech mimo kontrolu Beghelli-Elplast, zejména, ne však výhradně:

- zásahu vyšší moci, války, povstání, občanských nepokojů, embarga, zásahu občanských nebo vojenských orgánů;
- změn vztahujících se správních, hygienických a zdravotních zákonů nebo předpisů;
- stávků, pracovního nebo jiného přerušení výroby;
- dopravních problémů;
- požáru, povodně a jiných živelných událostí.

Kupující v takových případech nemá právo na náhradu jakýchkoliv škod, penále nebo na jakékoliv jiné odškodnění, přímé či nepřímé.

Podobné případy opravují kupujícího neodebrat objednané, případně již vyrobené produkty, ačkoliv nic z toho neopravňuje kupujícího neplnit jeho závazky z titulu již dříve dodaných produktů, zejména zaplatit za ně kupní cenu v plné výši a dohodnutých termínech.

V případě nemožnosti plnit své povinnosti z takových důvodů jsou Beghelli-Elplast i kupující povinni informovat o tomto faktu druhou stranu bez zbytečného odkladu, stejně jako o pomnutí jejich účinků.

11. Rozhodné právo – soudní pravomoc

Vztahy výslovně neupravené těmito podmínkami, případně jinými dokumenty podle odst. II. těchto podmínek, se řídí:

- je-li kupující subjektem podle práva České republiky: příslušnými obecně závaznými právními předpisy České republiky, ustanoveními zákona č. 89/2012 Sb., občanský zákoník, v platném znění;
- je-li kupující zahraničním subjektem: Vídeňskou úmluvou OSN o smlouvách o mezinárodní koupi zboží ze dne 11. 4. 1980 (United Nations Convention on contracts for the international sale of goods, Vienna, 1980/04/11).

Veškeré spory vzniklé mezi Beghelli-Elplast a kupujícím, které nebudou urovnány smírem, budou projednávány a rozhodovány s konečnou platností před místně a věcně příslušným soudem v České republice.

Upozornění:

Tyto všeobecné obchodní podmínky jsou průběžně aktualizovány a v tomto katalogu jsou uvedeny jen pro informaci. Závazné a aktuálně platné všeobecné obchodní podmínky obdržíte spolu s obchodní dokumentací nebo smlouvou, případně Vám budou na požádání zaslány.

Výrobky uvedené v tomto katalogu jsou vyrobeny v souladu s příslušnými bezpečnostními předpisy, zejména zákonem č. 22/1997 Sb. o technických požadavcích na výrobky, nařízením vlády č. 118/2016 Sb., o posuzování shody elektrických zařízení určených pro používání v určitých mezích napětí při jejich dodávání na trh (směrnice Evropského parlamentu a rady 2014/35/EÚ) a nařízením vlády č. 117/2016 Sb., o posuzování shody výrobků z hlediska elektromagnetické kompatibility při jejich dodávání na trh (nařízení Evropského parlamentu a rady 2014/30/EÚ), vše ve znění pozdějších předpisů. Označení CE, umístěné na výrobcích, obalech nebo v návodech k použití označuje shodu s výše uvedenými předpisy.

V technickém archívu Beghelli-Elplast je uschována veškerá dokumentace prokazující, že výrobek byl podroben zkouškám pro prokázání shody. Tato dokumentace je k dispozici příslušným orgánům pro případnou kontrolu.

Beghelli-Elplast si vyhrazuje právo změnit údaje obsažené v tomto katalogu bez předchozího upozornění.

Na všechny výrobky uvedené v tomto katalogu se vztahuje záruka podle všeobecných obchodních podmínek Beghelli-Elplast a podle platných právních předpisů.

V Brně dne 1. 12. 2021

BEGHELLI - ELPLAST, a.s.

Elišky Junkové 798/6, 642 00 Brno-Bosonohy, Česká republika

tel.: +420 531 014 111

e-mail: beghelli@beghelli.cz, www.beghelli.cz

Beghelli

 +420 531 014 111

Beghelli

www.beghelli.cz

BEGHELLI - ELPLAST, a.s. – Elišky Junkové 798/6 – 642 00 Brno-Bosonohy
Česká republika – tel. +420 531 014 111 – beghelli@beghelli.cz