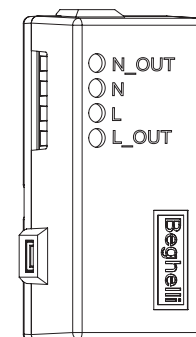
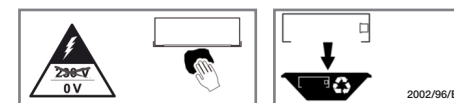
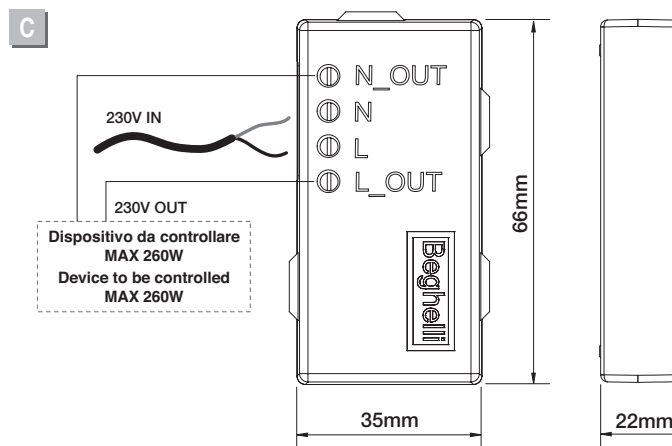
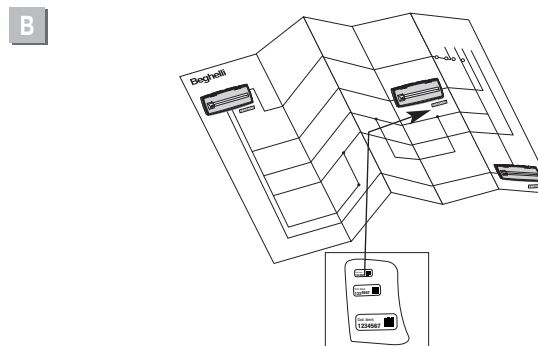
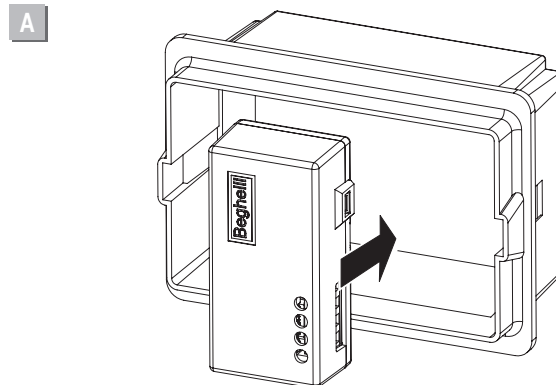


Interfaccia Ricevitore Radio Domotico BEGHELLI cod. 20108



www.beghelli.com
BEGHELLI S.p.A.
Via Mozzeghine 13/15
loc. Monteveglio - 40053 Valsamoggia (BO)
Tel. +39 051 9660411
Fax +39 051 9660444
N. Verde 800 626626



Der Empfänger ist ein für den Einbau in die gängigsten Obstkisten (A) geeignetes Gerät, das ein Relais integriert, welches in der Lage ist, Beleuchtungseinrichtungen und andere elektrische Belastungen zu steuern.

Das Gerät integriert auch einen Leistungsmesser und einen Stromzähler für die ausgehende elektrische Energie.

Die Programmierung der Funktionen erfolgt durch den Software SD Manager Best. Nr. 20109.

Jeder Sender ist mit einer eindeutigen auf den mitgelieferten Etiketten aufgedruckten Identifikationsnummer versehen, durch die er mit den Geräten assoziiert werden kann. Ein Etikett auf das Anlagenschema kleben, um eine Identifikation des Senders zur möglichen (B).

VERBINDUNG (C)

Das Gerät nicht in der Nähe von Oberflächen installieren, die Funkwellen abschirmen (metallische Oberflächen...).

TECHNISCHE DATEN

- Frequenzband: 2,4GHz-2,4835GHz
- RF-Leistung: <100mW e.i.r.p.

WARNHINWEISE/GARANTIE

- Das Gerät darf ausschließlich für den Zweck, für den es hergestellt wurde, verwendet werden. Jede davon abweichende Verwendung wird als nicht zweckentsprechend und somit als gefährlich angesehen.
- Wenden Sie sich bei Reparatureingriffen an eine zugelassene technische Servicestelle und fordern Sie Originalersatzteile an. Das Nichteinhalten vorstehender Bestimmungen kann die Gerätesicherheit gefährden.

Beghelli SpA erklärt hiermit, dass die Geräte mit der cod. 20108 den grundlegenden Anforderungen und andere relevanten Bestimmungen der Richtlinie 1999/5 / CE erfüllen.

Die vollständige Kopie der Konformitätserklärung für das Gerät ist auf unserer Website: www.beghelli.com abrufbar.

Die zuvor genannten Geräte können in allen europäischen Mitgliedsstaaten verwendet werden.

The Receiver is a device suitable for installation in the most common flush mounting boxes (A), which integrates a relay capable of piloting lighting equipment and other electrical loads.

The device also integrates a power meter and a meter for supplied output electrical energy.

Functionalities are programmed thanks to the Software SD Manager order code 20109.

Each device is equipped with a unique identification number, outlined on the labels supplied, with which the appliances are associated. Place a label on the system schema to enable device tracking (B).

CONNECTION (C)

Fasten the device far from surfaces that can cause radio shielding (metal surface...).

TECHNICAL CHARACTERISTICS

- Frequency band: 2.4GHz-2.4835GHz
- RF power: <100mW e.i.r.p.

WARNINGS/WARRANTY

- This appliance must be used solely for the purpose for which it was built. Any other use is to be considered improper and dangerous.
- For any necessary repairs contact an authorised service centre and request that original spare parts be used. Failure to do so may compromise the safety of the device.

Beghelli S.p.A. hereby declares that this device with cod. 20108 is in compliance with the essential requirements and other relevant provisions of Directive 1999/5/EC. Copy of CE Declaration is available on web site: www.beghelli.com.

Said device may be used in all member states of the European Community.

Il Ricevitore è un dispositivo idoneo all'installazione nelle più comuni scatole portafrutti (A), che integra un relè in grado di pilotare apparecchi di illuminazione e altri carichi elettrici.

Il dispositivo integra anche un misuratore di potenza e un contatore di energia elettrica erogata in uscita.

La programmazione delle funzionalità avviene grazie al Software SD Manager cod. ord. 20109.

Ogni dispositivo è dotato di un numero identificativo univoco, riportato sulle etichette in dotazione, con il quale viene associato agli apparecchi. Posizionare un'etichetta sullo schema dell'impianto per consentire la rintracciabilità del dispositivo (B).

COLLEGAMENTO (C)

Fissare il dispositivo lontano da superfici che possano provocare schermature radio (superfici metalliche...).

CARATTERISTICHE TECNICHE

- Banda di frequenza: 2,4GHz-2,4835GHz
- Potenza RF: <100mW e.i.r.p.

AVVERTENZE/GARANZIA

- Questo apparecchio dovrà essere destinato solo all'uso per il quale è stato costruito. Ogni altro uso è da considerarsi improprio e pericoloso.
- Per eventuali riparazioni rivolgersi ad un centro di assistenza tecnica autorizzato e richiedere l'utilizzo di ricambi originali. Il mancato rispetto di quanto sopra può compromettere la sicurezza dell'apparecchio.

La Beghelli S.p.A. dichiara che il dispositivo cod. 20108 è conforme ai requisiti essenziali ed alle disposizioni pertinenti della direttiva 1999/5/CE.

La copia completa della Dichiarazione di Conformità del dispositivo è disponibile sul nostro sito Web: www.beghelli.com.

Il suddetto dispositivo può essere utilizzato in tutti gli stati membri della Comunità Europea in regime di "libero uso".

Le récepteur est un dispositif adapté à l'installation dans les boîtes d'encastrement les plus communes (A), qui intègre un relais capable de piloter des dispositifs d'éclairage et d'autres charges électriques.

Le dispositif intègre également un compteur de puissance et un compteur de courant électrique sortant débité.

La programmation des fonctionnalités se fait grâce au Logiciel SD Manager code comm. 20109.

Chaque dispositif est doté d'un numéro d'identification univoque, reporté sur les étiquettes fournies, avec lequel il est associé aux appareils. Placer une étiquette sur le schéma de l'installation pour permettre la traçabilité du dispositif (B).

BRANCHEMENT (C)

Fixer le dispositif loin de surfaces qui peuvent provoquer des blindages radio (surfaces métalliques...).

El Receptor es un dispositivo apto para instalarse en las cajas porta fruta más comunes (A), que integra un relé capaz de dirigir aparatos de iluminación y otras cargas eléctricas.

El dispositivo integra también un medidor de potencia y un contador de energía eléctrica que es suministrada en fase de salida.

La programación de las funcionalidades se produce gracias al Software SD Manager cód. ord. 20109.

Cada dispositivo está dotado de un número de identificación unívoco, que figura en las etiquetas suministradas, con el que se asocia a los aparatos. Ponga una etiqueta en el esquema del equipo para poder localizar el dispositivo (B).

CONEXIÓN (C)

Fije el dispositivo lejos de superficies que puedan provocar blindajes radio (superficies metálicas...).

O Receptor é um dispositivo adequado para a instalação nas mais comuns caixas de acessórios de fiação (A), que integra um relé capaz de conduzir aparelhos de iluminação e outras cargas elétricas.

O dispositivo integra também um medidor de potência e um contador de energia elétrica emitida na saída.

A programação das funcionalidades acontece graças ao Software SD Manager cód. pedido 20109.

Cada dispositivo possui um número de identificação unívoco, indicado nas etiquetas fornecidas, com o qual é associado aos aparelhos. Posicionar uma etiqueta no esquema da instalação para permitir a localização do dispositivo (B).

LIGAÇÃO (C)

Fixar o dispositivo afastado de superfícies que possam provocar blindagens de rádio (superfícies metálicas, etc...).

Přijímač je zařízení vhodné pro instalaci do nejběžnějších nosných krabic konektorů (A), v níž se nachází relé, které dokáže ovládat osvětlovací zařízení a další elektrické spotřebiče.

Zařízení obsahuje i měřič výkonu a počítadlo elektrické energie vydávané na výstupu.

Nastavení funkcí se provádí pomocí softwaru SD Manager obj. kód 20109.

Příkazy zasílané ze zařízení jsou přiřazeny jednotlivým osvětlovacím zařízením nebo skupinám zařízení.

Štítek nalepte na schéma zařízení pro ulehčení dohledání zařízení (B).

PŘÍPOJKA (C)

Zařízení nainstalujte mimo povrchy, které mohou způsobovat stínění rádiových vln (kovové povrchy...).

Obdiornik jest urządzeniem nadającym się do montażu w standardowych puszkach instalacyjnych (A); jest wyposażony w przekaźnik będący w stanie pilotować urządzenia oświetleniowe i inne elementy elektryczne.

Urządzenie zawiera też wbudowany miernik mocy i licznik energii elektrycznej dostarczanej na wyjściu.

Programowanie funkcji odbywa się za pomocą Oprogramowania SD Manager kod. zamówienia. 20109.

Każde urządzenie posiada określony numer identyfikacyjny podany na etykietce, dzięki któremu jest przypisywany do określonych urządzeń. Umieścić etykietę na schemacie urządzenia, aby umożliwić identyfikację urządzenia (B).

POŁĄCZENIE (C)

Zamocować urządzenie z dala od powierzchni mogących powodować ekranowanie fal radiowych (powierzchnie metalowe...).

CARACTÉRISTIQUES TECHNIQUES

- Bande de fréquence: 2,4GHz-2,4835GHz
- Potenza FR:<100mW (EIRP)

CARACTERÍSTICAS TÉCNICAS

- Banda de frecuencia: 2,4GHz-2,4835GHz
- Potencia RF:<100 mW (e.i.r.p.)

CARACTERÍSTICAS TÉCNICAS

- Banda de frequência: 2,4GHz-2,4835GHz
- Potência RF: <100mW (e.i.r.p.)

TECHNICKÉ PARAMETRY

- Frekvence pásmo: 2,4GHz ÷ 2,4835GHz
- RF výkon: < 100 mW EIRP (ekvivalentní izotropní vyzá ený výkon)

PARAMETRY TECHNICZNE

- Pasma cz stotliwo ci: 2,4 GHz - 2,4835 GHz
- Moc sygnału RF: <100 mW EIRP

AVERTISSEMENTS/GARANTIE

- Cet appareil doit être utilisé exclusivement pour la fonction pour laquelle il a été conçu. Toute autre utilisation doit être considérée comme impropre et dangereuse.
- Pour toute éventuelle réparation, s'adresser à un centre d'assistance technique agréé et exiger l'utilisation de pièces détachées d'origine. Le non-respect des recommandations ci-dessus est susceptible de compromettre la sécurité de l'appareil.

Beghelli S.p.A. certifie que le dispositif identifié par le cod. 20108 est conforme aux standards essentiels et autres dispositions applicables prévus par la Directive 1999/5/CE.

La copie complète de la Déclaration de Conformité du dispositif est disponible sur notre site internet: www.beghelli.com.

L'appareil susmentionné peut être utilisé dans tous les États membres de l'Union Européenne.

ADVERTENCIAS/GARANTÍA

- Este aparato deberá ser destinado sólo al uso para el cual ha sido fabricado. Todo otro uso deberá considerarse como impropio e peligroso.
- Para eventuales reparaciones sírvase dirigirse a un Centro de asistencia técnica autorizado y solicite el uso de recambios originales. La inobservancia de lo antedicho puede comportar la reducción de la seguridad del aparato.

Beghelli S.p.A. declara que el dispositivo cod. 20108 reúne los requisitos esenciales y satisface las restantes disposiciones pertinentes establecidas por la Directiva 1999/5/CE.

La copia completa de la Declaración de Conformidad del dispositivo está disponible en nuestro sitio web: www.beghelli.com.

El citado dispositivo puede ser utilizado en todos los estados miembros de la Unión Europea.

ADVERTÊNCIA/GARANTIA

- Este aparelho deve ser destinado somente ao uso para o qual foi fabricado. Qualquer outro uso deve ser considerado impróprio e perigoso.
- Para eventuais reparos dirigir-se a um centro de assistência técnica autorizado e pedir para que sejam utilizadas peças de reposição originais. A inobservância destas advertências pode comprometer a segurança do aparelho.

A Beghelli S.p.A. declara que o dispositivo cod. 20108 é conforme os requisitos essenciais e outras determinações pertinentes estabelecidas pela diretiva 1999/5/CE.

A cópia completa da Declaração de Conformidade do dispositivo está disponível no nosso site Web: www.beghelli.com.

O dispositivo citado acima pode ser utilizado em todos os Estados membros da Comunidade Europeia.

VAROVÁNÍ/ZÁRUKA

- Tento přístroj je určen výhradně pro použití, pro které byl vyroben. Jakékoli jiné použití je třeba považovat za nevhodné a nebezpečné.
- Ohledně případných oprav se obraťte na autorizované servisní středisko a požádejte o použití originálních náhradních dílů. Nedodržení výše uvedených pokynů může ohrozit bezpečnost přístroje.

Firma Beghelli S.p.A. prohlašuje, že zařízení s kódem 20108 je ve shodě se základními požadavky a se souvisejícími smlouvami směrnice 1999/5/ES. Kompletní kopie Prohlášení o shodě zařízení je dostupná na naší internetové stránce: www.beghelli.com.

Výše uvedené zařízení může být používáno ve všech členských státech Evropského společenství.

OSTRZE ENIA/GWARANCJA

- To urządzenie należy stosować wyłącznie w celu, do którego jest przeznaczone. Każde inne zastosowanie jest uważane za niewłaściwe i niebezpieczne.
- W razie konieczności ewentualnej naprawy należy się zgłosić do autoryzowanego punktu serwisowego i zamówić oryginalne części zamiennne. Nieprzestrzeżenie powyższego może obniżyć poziom bezpieczeństwa urządzenia.

Beghelli S.p.A. oświadczają, iż urządzenie o kodzie 20108 jest zgodne z zasadniczymi wymogami oraz zaleceniami dyrektywy 1999/5/WE.

Pełna kopia Deklaracji Zgodności z tym urządzeniem jest dostępna na naszej stronie internetowej: www.beghelli.com.

Powyższe urządzenie może być stosowane we wszystkich krajach członkowskich Wspólnoty Europejskiej.