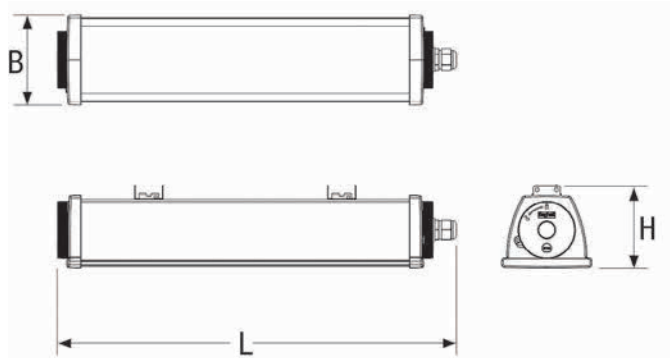


Acciaio Emergency LED

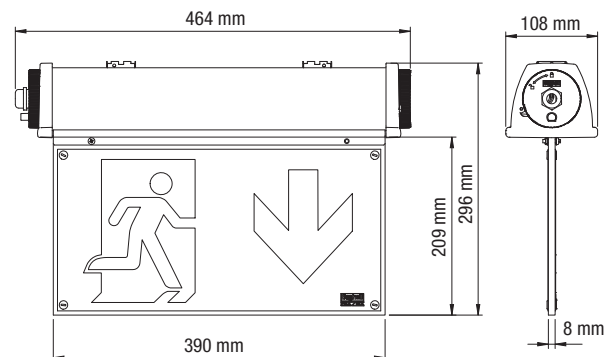
Nouzové svítidlo

Acciaio Emergency LED reaguje na požadavky trhu ohledně konstrukčně profesionálně zpracovaného svítidla pro náročné aplikace ve vysoce rizikových oblastech. Ocelové těleso a skleněný difuzér zajišťují vysokou mechanickou odolnost IK09 a také odolnost vůči agresivním chemickým látkám. V průmyslových aplikacích je svítidlo možné použít i do prostředí s nebezpečím výbuchu hořlavých plynů, par a prachu. V souladu s ATEX 2014/34/EU pro zóny 02 a 22. Optický systém je tvořen reflektorem, který se skládá ze 4 segmentů pro optimální vyzařovací charakteristiku a difuzérem z vysoce transparentního mikropřismatického skla. Acciaio Emergency LED je vhodné také pro těžké pracovní podmínky ve venkovním krytém prostředí. Bylo designováno za účelem odolat i mechanickým vibracím, které jsou typické právě pro některé průmyslové aplikace. Kompatibilní příslušenství, objednané samostatně, ohřívá akumulátor a umožňuje instalaci v místech s teplotami až -40 °C.



W**	• Rozměry (mm) •			Hmotnost max. kg
	L	B	H	
24. 24S	477	108	98,5	3,2

* Referenční výkon pro účely porovnání se zářivkami



Příslušenství

nutno objednat zvlášť

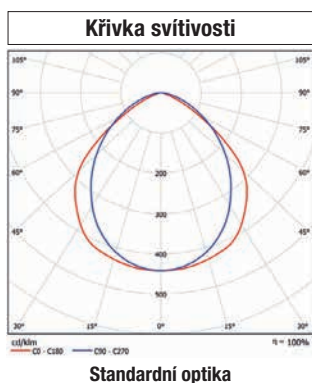
Kód	Popis
19046	BATERIE ICE PACK (pouze pro kód objednávky 15030–15031)
19064	DIFUZÉR S PIKTOGRAMEM ŠIPKA VLEVO, VPRAVO, DOLŮ BANDIERA
12101	ŘÍDICÍ JEDNOTKA LOGICA (FUNKCE RM INHIBIT)



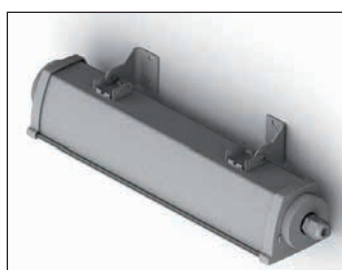
TECHNICKÁ DATA

Ekvivalent*	24 W
Samostatnost	1h, 2h, 3h
Verze	Stále svítící (SA), Nouzově svítící (SE) Režim odpočinku: s volitelným ovládacím zařízením (kód 12101)
Normy	EN 60598-1, EN 60598-2-2, EN 60598-2-22, EN 1838, EN 50172, ATEX 2014/34/EU
Klasifikace ATEX	CE EX II 3G Ex nA IIB T4 Gc, CE EX II 3D Ex tc IIIC T80°C Dc
Stupeň krytí	IP66
Pracovní teplota SE	0 ÷ +50 °C
Pracovní teplota SA	0 ÷ +40 °C
Pracovní teplota s ICE PACK	-40 ÷ +50 °C (+40 °C SA Model)
Montáž	Stěna, strop, stropní závěs, napájecí lišta
Těleso	lakovaný ocelový plech RAL 7035 šedá
Koncová čela	technopolymer PC + PBT
Reflektor	leštěný hliníkový plech
Difuzér	speciální skleněný mikropřismatický 3mm
Světelný zdroj	LED

* Referenční výkon pro účely porovnání se zářivkami



MONTÁŽ NA STĚNU

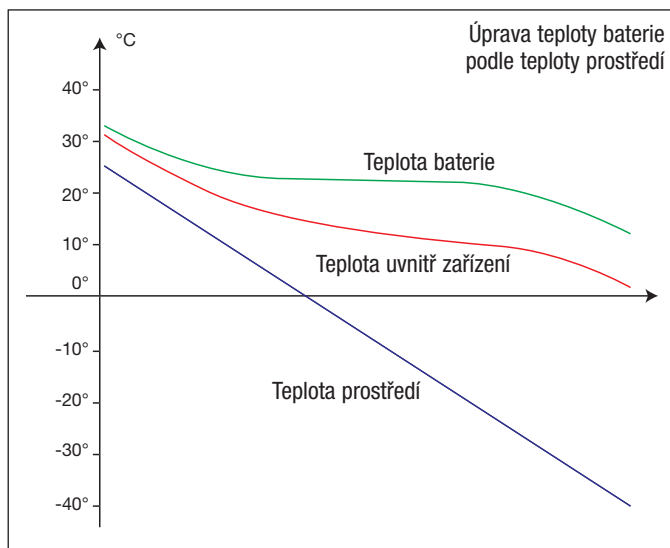
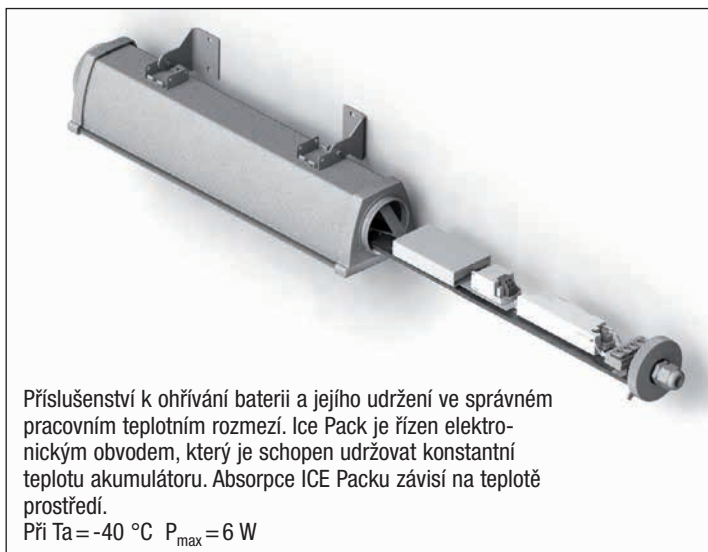


NASTAVITELNÁ KONZOLA

Příslušenství

dodáno včetně

Kód	Popis
–	NASTAVITELNÁ KONZOLA PRO MONTÁŽ NA STĚNU



19046 ICE PACK

nutno objednat zvlášť

LG Logica

W*	Kód	Popis	Verze	Samostatnost	Baterie	N°LED	Světelný tok SE lm**	Světelný tok SA lm	Příkon max. W	Hmotnost Kg	Balení
24	15030	ACC EM LED 24 LG SE/SA 123H	SE/SA	1h/2h/3h	NiMh 7,2 V 1,2 Ah	32	400/275/200	220	4/4,5	1,4	1

LGFM Logica FM

W*	Kód	Popis	Verze	Samostatnost	Baterie	N°LED	Světelný tok SE lm**	Světelný tok SA lm	Příkon max. W	Hmotnost Kg	Balení
24	15031	ACC EM LED 24 LGFM SE/SA 123H	SE/SA	1h/2h/3h	NiMh 7,2 V 1,2 Ah	32	400/275/200	220	4/4,5	1,4	1

LG-AR Granluce Logica Ripara

W*	Kód	Popis	Verze	Samostatnost	Baterie	N°LED	Světelný tok SE lm**	Světelný tok SA lm	Příkon max. W	Hmotnost Kg	Balení
24	15032	ACC EM LED 24 LGAR SE 123H S	SE	1h/2h/3h	NiMh 7,2 V 1,7 Ah	32	800/400/270	1 600/800/550	1,7	1,5	1

LGFM-AR Granluce Logica FM Ripara

W*	Kód	Popis	Verze	Samostatnost	Baterie	N°LED	Světelný tok SE lm**	Světelný tok SA lm	Příkon max. W	Hmotnost Kg	Balení
24	15033	ACC EM LED 24 LGFMAR SE 123H S	SE	1h/2h/3h	NiMh 7,2 V 1,7 Ah	32	800/400/270	1 600/800/550	1,7	1,5	1

* Referenční výkon pro účely porovnání se zářivkami

** Minimální tok zaručený podle EN 60598-2-22