

Downlight Ultra Compact LED

Downlight

Ultrakompaktní vestavné svítidlo s kruhovým LED zdrojem. Opálový difuzér poskytuje rovnoměrný rozptyl světla a eliminuje oslnění. Extrémně kompaktní rozměry umožňují montáž i ve velmi malých prostorech. Vejde se do každého místa, které potřebujete nasvítit.



TECHNICKÁ DATA

Ekvivalent 8 W

Jmenovité napětí 220/240 V_{AC} – 50/60 Hz

Normy EN 60598-1; EN 60598-2-2;
EN 62471

UGR <25

Stupeň krytí IP42

Okolní teplota -20 °C až +40 °C

Montáž vestavná

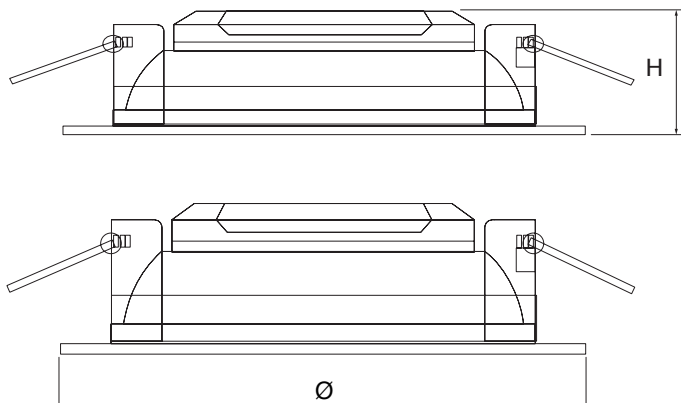
Těleso polykarbonát

Difuzér polykarbonát, opálový

Zapojení integrovaný LED driver

Teplota chrom. 3 000 K, 4 000 K

Životnost 35 000 h^φ

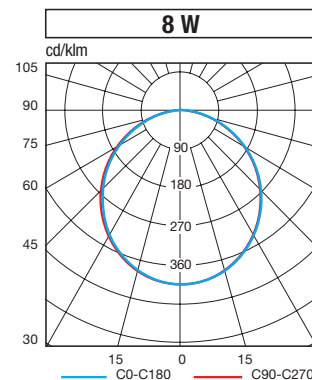


W	• Rozměry (mm) •		Montážní otvor mm	Hmotnost kg
	Ø	H		
8	85	65	ø 70	0,07

Downlight Ultra Compact LED NAHRAZUJE:

zářivková svítidla

50 W



Downlight Ultra Compact LED

W	Kód	Popis	EAN	Příkon W	n° LED	Teplota chrom.	CRI	Svět. tok LED (lm)	Svět. tok (lm)	lm/W	EEC	Balení
8	71050	DWL LED 8W 3K	8002219722690	8	24	3000K	>80	1080	720	90	A++	1/12
8	71051	DWL LED 8W 4K	8002219722706	8	24	4000K	>80	1080	720	90	A++	1/12