

SEF Slim LED

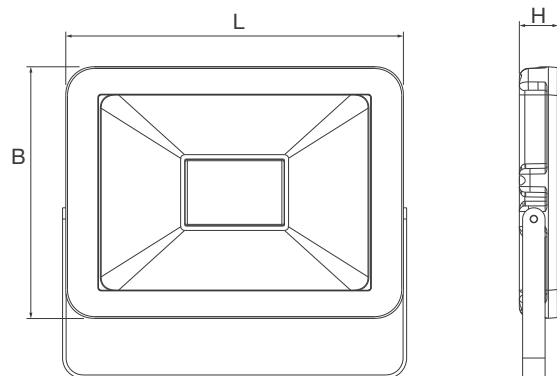
Proiettori da esterno

SEF Slim LED è un proiettore di design idoneo sia per interni che per esterni. È dotato di corpo in alluminio pressofuso e di un riflettore in alluminio satinato con recuperatori di flusso per massimizzare la profondità del fascio luminoso. Lo schermo è in vetro temprato. Lo spessore ridotto conferisce al proiettore un impatto estetico particolarmente tecnologico e all'avanguardia.



CARATTERISTICHE GENERALI

Potenza	10, 20, 30, 50 W
Alimentazione	230 VAC - 50/60 Hz
Conformità	EN60598-1; EN60598-2-1; EN 62471
Grado di protezione	IP65
Temp. ambiente	-20°C +40°C
Installazioni	Suolo, parete, soffitto
Corpo	Alluminio pressofuso verniciato bianco
Riflettore	Alluminio
Schermo	Vetro temprato
Alimentatore	Integrato, elettronico
Sorgente luminosa	LED
Temperatura colore	3000K, 4000K
Vita	35000 h (secondo L70B50 con T=25°C)



Potenza W	• Dimensioni (mm) •			Peso kg
	L	B	H	
10	130	92	26	0,5
20	180	130	31	0,85
30	180	130	31	0,85
50	290	208	40	2

SEF LED Slim

W	Cod Ordine	Descrizione	Codice EAN	Assorbimento W	n° LED	Temp. colore	Resa Cromatica	Flusso LED (lm)	Flusso (lm)	Efficienza Luminosa (lm/W)	Classe Efficienza Energetica	Imb. singolo/multi
10	86100	SLIM SEF LED 10W 3000K WHITE	8002219729637	10	12	3000K	>80	1150	850	85	A++	1/20
20	86101	SLIM SEF LED 20W 3000K WHITE	8002219729644	20	24	3000K	>80	2350	1800	90	A++	1/10
30	86102	SLIM SEF LED 30W 3000K WHITE	8002219729651	30	35	3000K	>80	3400	2500	83	A++	1/10
50	86103	SLIM SEF LED 50W 3000K WHITE	8002219729668	50	56	3000K	>80	5500	4200	84	A++	1/5
10	86105	SLIM SEF LED 10W 4000K WHITE	8002219729682	10	12	4000K	>80	1150	850	85	A++	1/20
20	86106	SLIM SEF LED 20W 4000K WHITE	8002219729699	20	24	4000K	>80	2350	1800	90	A++	1/10
30	86107	SLIM SEF LED 30W 4000K WHITE	8002219729705	30	35	4000K	>80	3400	2500	83	A++	1/10
50	86108	SLIM SEF LED 50W 4000K WHITE	8002219729712	50	56	4000K	>80	5500	4200	84	A++	1/5

SEF Slim LED SOSTITUISCE



50W
apparecchi alogeni
da 230W



30W
apparecchi alogeni
da 160W



20W
apparecchi alogeni
da 120W



10W
apparecchi alogeni
da 80W

Cod. Ord. 86103

50 W

