

UP•LED

LED nouzové svítidlo

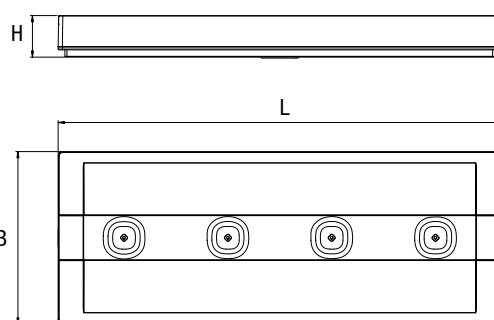
UP LED nouzové svítidlo nabízí extrémní flexibilitu při různých druzích použití. Kombinace kompaktnosti (s tloušťkou menší než 20 mm), vynikajícího výkonu, flexibilní instalace a ochrany IP65 zajišťují, že LED UP je ideální pro všechny typy instalace. K dispozici ve verzích SE a SA s možností volby doby samostatnosti u každého modelu (1 hod., 2 hod., 3 hod.) a změna světelného toku. Celý sortiment UP LED svítidel je vybaven veškerým příslušenstvím potřebným k úpravě těchto svítidel na nouzové značky s viditelností 20 m a 30 m.



TECHNICKÁ DATA

Ekvivalent*	6–8, 11–24, 24–36 W
Jmenovité napětí	230 V _{AC} ±10 % 50 Hz
Verze	Stále svítící (SA), Nouzově svítící (SE) Vyčkávací režim: s volitelným ovládacím zařízením (kód 2730)
Normy	EN 60598-1, EN 60598-2-22, UNI EN 1838, EN 50172
Stupeň krytí	IP65
Odolnost	IK07
Samostatnost	1 h, 3 h
Provozní teplota	0 °C ÷ +40 °C
Montáž	nástěnná, stropní, třífázová
Těleso	bílý polykarbonát RAL 9003
Optika	Transparentní polykarbonátové čočky
Světelný zdroj	LED

* Referenční výkon pro účely porovnání se zářivkami.



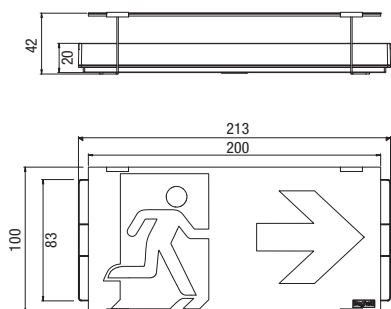
W*	• Rozměry (mm) •			
	L	B	H	DV
6-8	213	83	20	20/30
11-24	213	83	20	20/30
24-36	213	83	20	20/30

* Referenční výkon pro účely porovnání se zářivkami

Příslušenství

dodáváno včetně

Kód	Popis
–	SPOJKA IP65
–	2 ZADNÍ ROZPĚRY PRO PŘIPOJENÍ SPOJKY IP65
–	2 VÍČKA IP65
–	KABELOVÁ PRŮCHODKA IP65

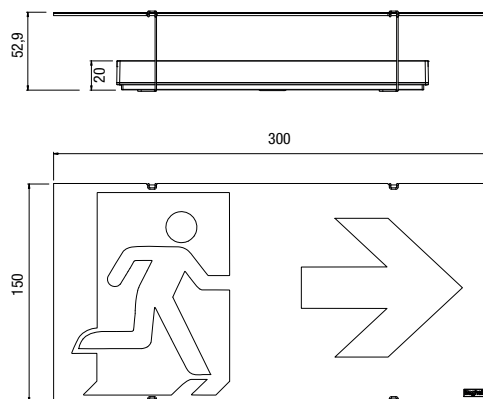


BEZPEČNOSTNÍ ZNAČKA – dohledová vzdálenost 20 m

Příslušenství

nutno objednat zvlášť

Kód	Popis
4310	SIGNALIZAČNÍ TAB. VPRAVO, VLEVO, DOLŮ UPLED 20 M
4311	SIGNALIZAČNÍ TAB. VPRAVO, VLEVO, DOLŮ UPLED 30 M
4319	TŘÍFÁZOVÁ SADA



BEZPEČNOSTNÍ ZNAČKA – dohledová vzdálenost 30 m

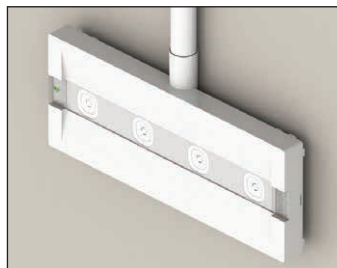
MONTÁŽ NA STĚNU



VODOVÁHA



MONTÁŽ SE SPOJKOU IP65



4318 IP65 UP LED 824 PŘÍSLUŠENSTVÍ

nutno objednat zvlášť

SIGNALIZAČNÍ TABULKY S 20–30M DOHLEDOVOU VZDÁLENOSTÍ



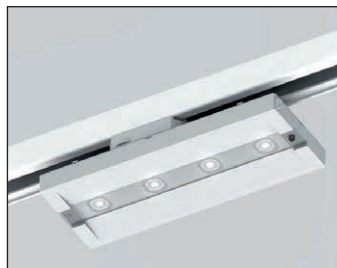
4310 SIGNALIZAČNÍ TAB. VPRAVO, VLEVO, DOLŮ UPLED 20M

nutno objednat zvlášť

4311 SIGNALIZAČNÍ TAB. VPRAVO, VLEVO, DOLŮ UPLED 30M

nutno objednat zvlášť

TŘÍFÁZOVÁ BINÁRNÍ MONTÁŽ



4319 TŘÍFÁZOVÁ SADA

nutno objednat zvlášť

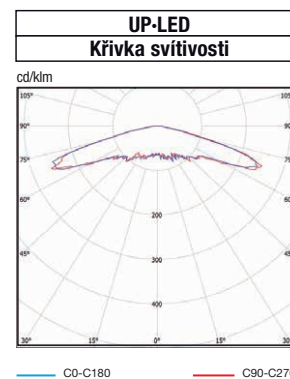


Červená výstražná kontrolka LED:
PORUCHA BATERIE

Zelená výstražná kontrolka LED:
SVÍTIDLO JE PLNĚ FUNKČNÍ

SYSTÉM KONTROLY BATERIE

Výstražná kontrolka LED v návaznosti na nové normy CEI EN 60598-2-22, které výslovně vyžadují signalizaci poruchy baterie, která je v případě UP LED indikována okamžitě rozsvícením červené barvy na vícebarevné kontrolce LED.



TR

Systém kontroly baterie

W*	Kód	Popis	Verze	Samostatnost	Baterie	N°LED	Průměrný světelný tok SE lm**			Prům. svět. tok SA lm	Přikon max. W	Hmotnost kg	Balení
							1 h	2 h	3 h				
6-8	4300	UP LED 6-8W SE 1/2/3H IP65	SE	1/2/3h	NiCd 3,6 V 0,75 Ah	4	240	140	95	—	0,8	0,25	12
11-24	4301	UP LED 11-24W SE 1/2/3H IP65	SE	1/2/3h	NiMh 3,6 V 1,2 Ah	4	340	195	130	—	0,8	0,25	12
24-36	4302	UP LED 24-36W SE 1/2/3H IP65	SE	1/2/3h	NiMh 3,6 V 1,5 Ah	4	450	240	170	—	1,2	0,27	12
11-24	4303	UP LED 11-24W SARM 1/2/3H IP65	SA/SE	1/2/3h	NiMh 3,6 V 1,2 Ah	4	340	195	130	180	3,0	0,25	12
24-36	4304	UP LED 24-36W SARM 1/2/3H IP65	SA/SE	1/2/3h	NiMh 3,6 V 1,5 Ah	4	450	240	170	240	3,5	0,27	12

* Referenční výkon pro účely porovnání se zářivkami. ** Minimální zaručený tok podle EN 60598-2-22