

# Arietis LED HCL

Vestavné LED svítidlo IP65



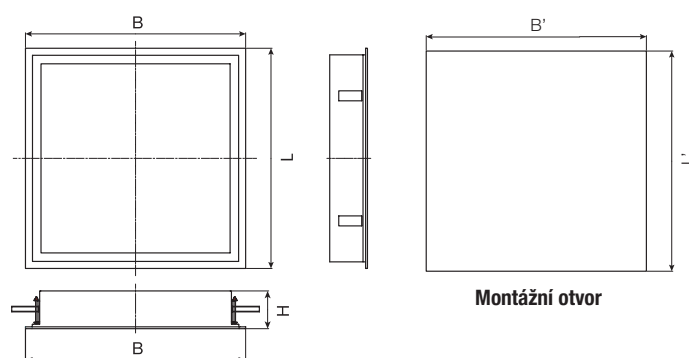
## TECHNICKÁ DATA

<b>Jmenovité napětí</b>	198–264 VAC, 176–280 VDC
<b>Normy</b>	EN 60598-1, EN 60598-2-1, EN 60598-2-22 (základní požadavky), EN62471 (fotobiologické nebezpečí)
<b>Stupeň krytí</b>	IP65
<b>Okolní teplota</b>	-20 ÷ +40°C
<b>Montáž</b>	univerzální montáž do stropních systémů M600, M625 a sádrokartonových stropů
<b>Těleso</b>	ocelový plech povrchově chráněný lakem nanášeným práškovou technologií, bílá RAL 9003
<b>Difuzér</b>	mikroprizmatický optický systém
<b>Driver</b>	DALI LED driver pro Tunable White
<b>Životnost napájecího zdroje**</b>	100 000 h
<b>Pokles světelného toku**</b>	> 80 000 (L80B20)
<b>Stabilita barvy světla</b>	3 SDCM
<b>Teplota chrom.</b>	2 700–6 500

\*\* Platí pro teplotu okolí 25 °C.

Arietis LED je svítidlo určené pro univerzální montáž do stropních podhledů modulu M600, M625 a sádrokartonu. Těleso je vyrobeno z ocelového plechu, který je povrchově chráněný lakem nanášeným práškovou technologií v barvě bílá RAL 9003 s mikropřizmatickým difuzérem. Skvěle se hodí zejména pro užití v prostorách operačních sálů, nemocnic, laboratoří, provozů s vysokou vlhkostí a prašností, prostorách s vysokými nároky na hygienu.

Verze HCL s biodynamickou barevnou teplotou nabízí možnost vybrat požadovanou teplotu chromatičnosti (od 2700K do 6500K). Svítidla Human Centric Lighting dokonale zapadají do kanceláří a učeben kvůli vlivu na efektivitu a schopnost učit se. Největší přínosy HCL jsou patrné především v oblasti zdravotní péče, kde je přirozený denní rytmus důležitý pro dobré životní podmínky a rychlejší léčbu.

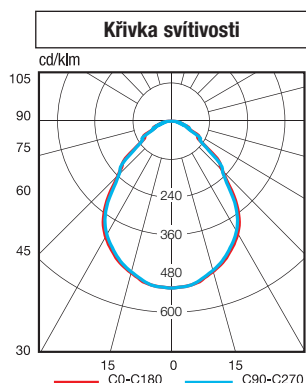


Verze	• Rozměry (mm) •					Hmotnost max kg
	L	B	H	L'	B'	
M600	595	595	102	565	565	4,5
M625	622	622	102	592	592	5,0

## Příslušenství

dodáváno včetně

Kód	Popis
-	DRŽÁKY



## Human Centric Lighting (HCL)

Účinky osvětlení na biologický rytmus lidského těla mají přímý vliv na pohodlí, produktivitu a zdraví ve vnitřních prostředích. Model, který je třeba dodržovat, je ten, který přikazuje příroda s ohledem na intenzitu, barvu a směr světla v souladu s našimi vnitřními biologickými hodinami.

## Arietis LED Human Centric Lighting (HCL)



Kód	Popis	Příkon LED W	Teplota chrom. K	CRI	Příkon max. W	N° LEDs	Svět. tok LED lm (Tj=25°C)	Svět. tok svítidla lm	lm/W	EEC	Balení
<b>T02-10120HW</b>	Arietis LED 2700–6500K M600	43	4000	>80	48	264	7000	5000	104	A+	1
<b>T02-10125HW</b>	Arietis LED 2700–6500K M625	43	4000	>80	48	264	7000	5000	104	A+	1

R<sub>a</sub>>90 na vyžádání