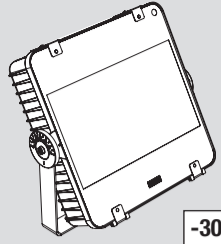


PROIETTORE LED 150-200W SD

230Vac - 50/60Hz 216Vdc



SMARTDRIVER
SD

-30°C < Ta < 60°C*

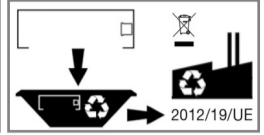
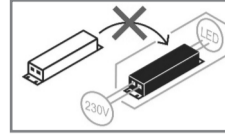


www.beghelli.com

BEGHELLI S.p.A. - Via Mozzeghine 13/15 - località Monteveglio 40053 Valsamoggia (BO) ITALY - Tel. +39 051 9660411 - Fax +39 051 9660444 - N° Verde 800 626626

* Per preservare il prodotto potrebbe intervenire un derating di potenza per limitare le temperature di esercizio

* At highest working temperature thermal protection may reduce the output power



A

P (kg)	S (cm²)
8,8	1755

S= Superficie esposta al vento
S= Surfaces exposed to the wind
S= Dem Wind ausgesetzte Fläche

S= Povrch vystavené větru
S= Powierzchnie narażone na działanie wiatru

B

+ cod. 12659

+ cod. 12664

+ cod. 12663

+ cod. 12661

+ cod. 12662

C

1

2

3

D

Ottica asimmetrica
Optical asymmetric

D1

Ottica simmetrica
Optical symmetric

2 (remove)

UTILIZZO DEL SENSORE AUTODIMMER (F)

Nota: Il sensore è integrato.

Attenzione: mantenere i sensori lontani da sorgenti luminose esterne e possibilmente allineati (F1).

UTILIZZO DEL MODULO RADIO (G)

Modulo radio integrato. Per il suo funzionamento consultare i manuali della Centrale Domotica o del Trasmettitore radio Domotico.

Ogni modulo radio è dotato di un numero identificativo univoco riportato sulle etichette in dotazione.

E' necessario posizionare:

1 - l'etichetta PICCOLA sullo schema dell'impianto per consentirne la rintracciabilità (fig. G1);

2 - l'etichetta GRANDE o MEDIA sulla lampada che contiene il Modulo radio, in modo che sia ancora visibile quando installata (fig. G2).

CARATTERISTICHE TECNICHE

- Banda di frequenza: 2,4GHz-2,4835GHz
- Potenza RF: <100mW e.i.r.p.

AVVERTENZE - GARANZIA

- Questo apparecchio dovrà essere destinato solo all'uso per il quale è stato costruito. Ogni altro uso è da considerarsi improprio e pericoloso.
- Per eventuali riparazioni rivolgersi ad un centro di assistenza tecnica autorizzato e richiedere l'utilizzo di ricambi originali. Il mancato rispetto di quanto sopra può compromettere la sicurezza dell'apparecchio.

Beghelli S.p.A. dichiara che il dispositivo ricetrasmittitore radio è conforme alla direttiva

2014/53/UE.

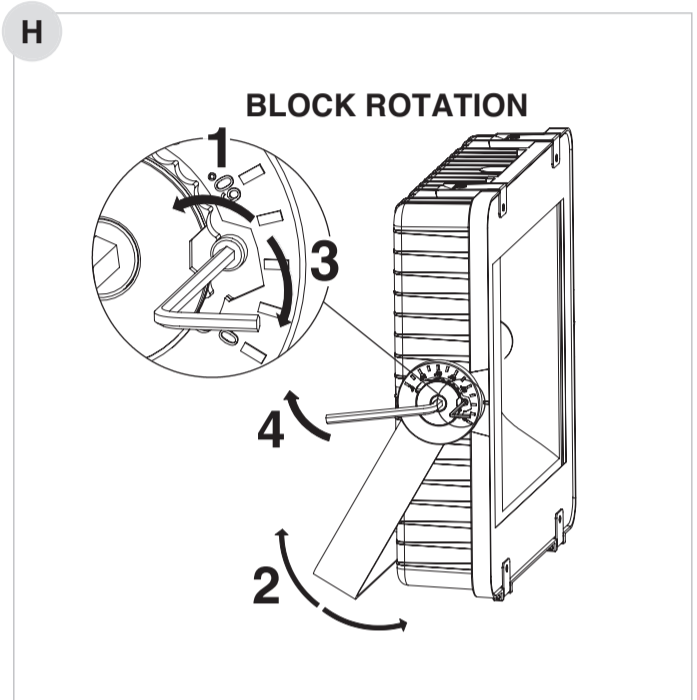
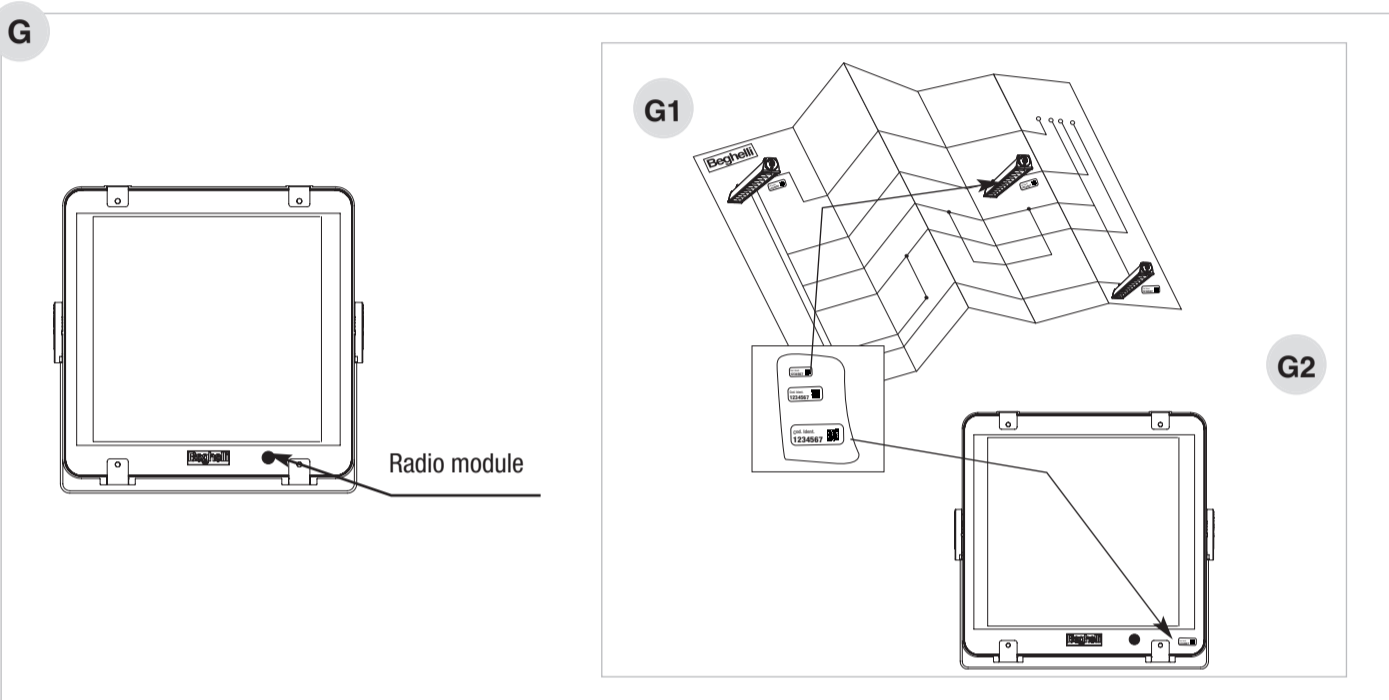
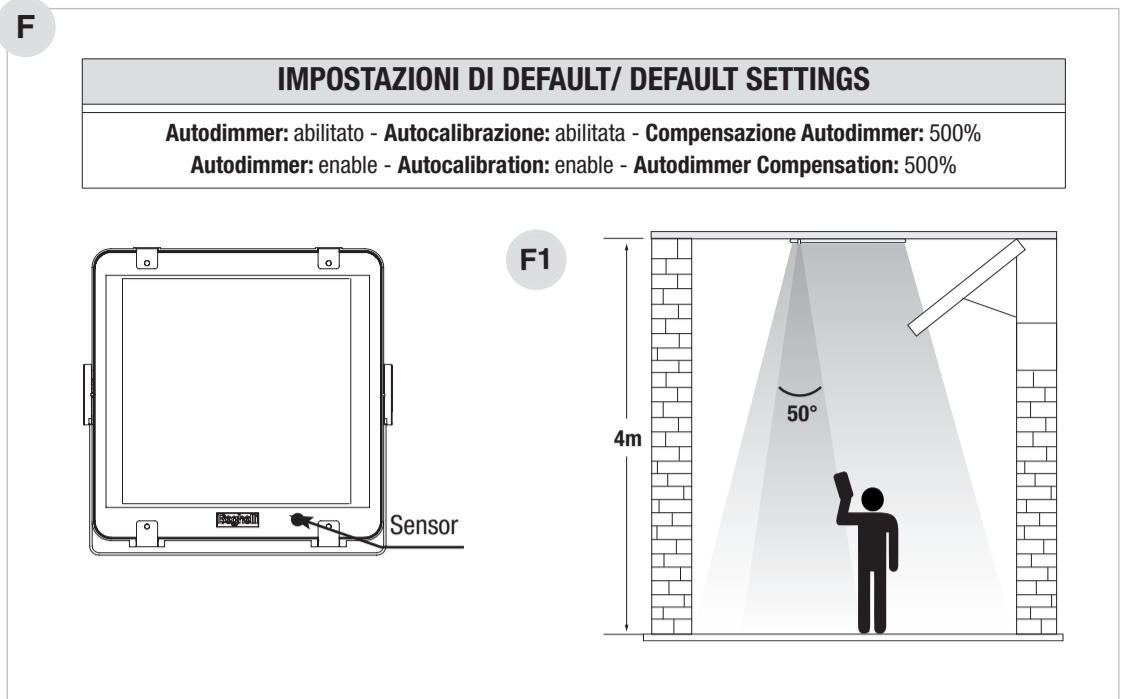
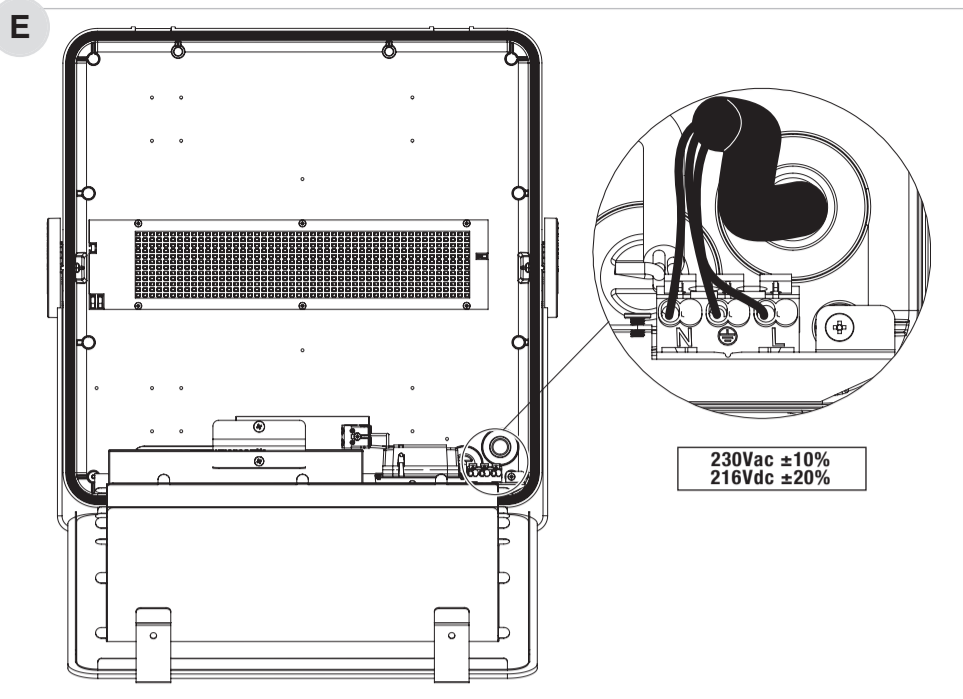
Il testo completo della Dichiarazione di Conformità UE del dispositivo è disponibile al seguente indirizzo internet:

www.beghelli.it/it/area-tecnica/strumenti/download

Il suddetto dispositivo può essere utilizzato in regime di "libero uso".

- Questo prodotto contiene una sorgente luminosa di classe di efficienza energetica D.

* **Attenzione:** scossa elettrica



USING THE SENSOR AUTODIMMER (F)
Note: The sensor is integrated.
Important: keep the sensors away from any possibly aligned external light sources (F1).
USING THE RADIO MODULE (G)
 Integrated radio module. For its operation, consult the manuals of the home automation control unit or home automation radio transmitter.
 Each radio module is identified by an ID code written on the labels provided with the unit.
It is important to stick these labels as follows:
 1 - the little label should be positioned on the plant drawing for an easy tracing of the luminaire (picture G1);

2 - the medium and large labels should be positioned on the luminaire where the radio device is mounted in a way to be visible when the luminaire is installed (picture G2).
TECHNICAL CHARACTERISTICS
 - Frequency band: 2.4GHz-2.4835GHz
 - RF power: <100mW e.i.r.p.
WARNINGS - GUARANTEE
 - This device shall be used exclusively for the purpose for which it has been designed. Any other use is considered improper and therefore dangerous.
 - Contact an authorised technical service centre for any repairs possibly required use only original spare parts. The lacked respect of the above conditions may compromise

the safety of the device.
 Beghelli S.p.A. declares that the radio transceiver is in conformity with Directive 2014/53/EU. The full text of the EU Declaration of Conformity of the device is available at the following Internet address:
www.beghelli.it/en/technical-area/tools/download
 The aforementioned device can be used under "free use"
 - This product contains a light source of energy efficiency class D.
*** Caution:** electric shock

VERWENDUNG DES AUTODIMM-MODUL (F)
Hinweis: Der Sensor ist integriert.
Achtung: Den Sensor nicht in der Nähe von externen Lichtquellen platzieren (F1).
VERSION MIT FUNK-MODUL (G)
 Integriertes Funkmodul. Informationen zum Betrieb finden Sie in den Handbüchern des Steuergeräts für die Hausautomation oder des Funksenders für die Hausautomation. Jedes Funkmodul wird anhand einer eindeutigen ID erkannt, die auf Aufklebern mitgeliefert werden.
Die Aufkleber sollten wie folgt verwendet werden:
 1 - Den kleinen Aufkleber auf dem Gebäudeplan platziert werden (Bild G1).
 2 - Den mittleren und großen Aufkleber auf der Leuchte nahe dem Funk-Modul erkennbar platzieren (Bild G2).

TECHNISCHE DATEN
 - Frequenzband: 2,4GHz-2,4835GHz
 - RF-Leistung: <100mW e.i.r.p.
WARNHINWEISE - GARANTIE
 - Das Gerät darf ausschließlich für den Zweck, für den es hergestellt wurde, verwendet werden. Jede davon abweichende Verwendung wird als nicht zweckentsprechend und somit als gefährlich angesehen.
 - Wenden Sie sich bei Reparatureingriffen an eine zugelassene technische Servicestelle und fordern Sie Originalersatzteile an. Das Nichteinhalten vorstehender Bestimmungen kann die Gerätesicherheit gefährden.
 - Zu Fragen der Garantiebedingungen kontaktieren Sie uns unter +49 (0)206497010 oder eine autorisierten Händler.

Beghelli S.p.A. erklärt, dass der Funk-Sender/Empfänger der Richtlinie 2014/53/EU entspricht.
 Der komplette Text der EU-Konformitätserklärung kann unter folgender Internetadresse eingesehen werden:
www.beghelli.it/en/technical-area/tools/download
 Die oben genannte Vorrichtung ist zur "freien Verwendung" vorgesehen.
 - Dieses Produkt enthält eine Lichtquelle der Energieeffizienzklasse D.
*** Achtung:** Es besteht die Gefahr des elektrischen Schlags

POUŽITÍ SENZORU AUTODIMMER (F)
Poznámka: Čidlo je integrováno.
Upozornění: udržujte senzory dále od ostatních externích světelných zdrojů (F1).
POUŽITÍ MODULU PRO ŘÍZENÍ OSVĚTLENÍ (G)
 Integrovaný rádiový modul. Informace o jeho provozu naleznete v příručkách k řídicí jednotce domácí automatizace nebo rádiovému vysílači domácí automatizace.
 Každý rádiový modul je vybaven specifickým identifikačním číslem uvedeným na štítcích ve výbavě.
Štítky je nutné nalepit následujícím způsobem:
 1 - malý štítek musí být nalepen do výkresové dokumentace plánu budovy pro snadné dohledání svítidla (obrázek G1);

2 - střední a velký štítek musí být nalepen na svítidlo po jeho instalaci viditelně poblíž rádiového modulu (obrázek G2).
TECHNICKÉ PARAMETRY
 - Frekvenční pásmo: 2,4GHz ÷ 2,4835GHz
 - RF výkon: < 100 mW EIRP (ekvivalentní izotropně vyzářený výkon)
UPOZORNĚNÍ - ZÁRUKA
 - Toto svítidlo může být použito pouze k účelu, pro něž bylo vyrobeno. Jakékoliv jiné použití bude považováno za nevhodné a tím také nebezpečné.
 - Pro případné opravy se obraťte na autorizované servisní středisko, které používá pouze originální náhradní díly. Nerespektování výše uvedených podmínek může ohrozit bezpečnost zařízení a ztrátu záruky.

Firma Beghelli S.p.A. prohlašuje, že rádiové přijímací/vysílací zařízení je ve shodě se směrnici 2014/53/EU.
 Kompletní text Prohlášení o shodě EU je dostupný na následující internetové adrese:
www.beghelli.it
 Výše uvedené zařízení může být používáno v režimu „volného použití“.
 - Tento výrobek obsahuje světelný zdroj s třídou energetické účinnosti D.
*** Upozornění:** úraza elektrickým proudem

UŽYCIE CZUJNIKA UKŁADU AUTOMATYCZNEJ REGULACJI STRUMIENIA (AUTODIM) (F)
Uwaga: Czujnik jest zintegrowany.
Ważne: nie nakierowywać czujnika na zewnętrzne źródła światła (F1).
UŽYCIE MODULU RADIOWEGO (G)
 Zintegrowany modul radiowy. Informacje na temat jego działania można znaleźć w instrukcjach jednostki sterującej automatyki domowej lub nadajnika radiowego automatyki domowej.
 Każdy modul radiowy ma przydzielony jednoznaczny numer identyfikacyjny podany na naklejkach.
Ważne, aby przy montażu umieszczać etykiety z numerem ID w następujących miejscach:
 1 - mała etykieta powinna być umieszczona na projekcie, przy odpowiedniej opravie, dla

jej łatwej identyfikacji (rysunek G1);
 2 - średnia i duża etykieta powinny być umieszczone na oprawie, w której zainstalowane jest urządzenie radiowe (rysunek G2).
PARAMETRY TECHNICZNE
 - Pasma częstotliwości: 2,4 GHz - 2,4835 GHz
 - Moc sygnału RF: <100 mW EIRP
OSTRZEŻENIA - GWARANCJA
 - Urządzenie powinno być stosowane tylko i wyłącznie do celów do jakich zostało zaprojektowane. Każde inne zastosowanie jest niewłaściwe a przez to może być niebezpieczne.
 - Zalecany kontakt z serwisem technicznym podczas napraw wymagających zastosowania części zamiennych. Tylko zastosowanie oryginalnych części zamiennych nie spowoduje

duże utraty gwarancji oraz da pewność bezpieczeństwa dla użytkownika.
 Beghelli S.p.A. oświadcza, że nadajnik-odbiorca radiowy jest zgodny z dyrektywą 2014/53/EU.
 Pełny tekst Deklaracji zgodności urządzenia UE dostępny jest pod następującym adresem internetowym:
www.beghelli.it/en/technical-area/tools/download
 Wyżej wymienione urządzenie może być używane w ramach "darmowego użytkowania".
 - Ten produkt zawiera źródło światła o klasie efektywności energetycznej D.
*** Uwaga:** porażenie prądem