

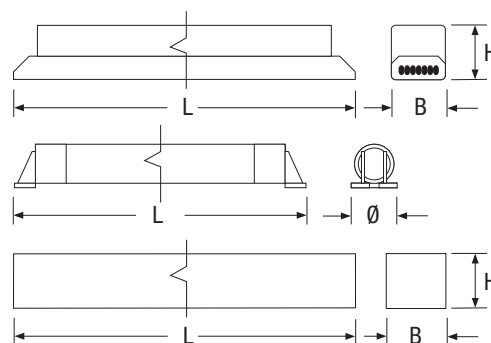
# Compact Elektroinverter

Elektronické ovládací zařízení pro nouzové osvětlení při užití zářivek (typ T8, T5 a TCL). Lze snadno instalovat uvnitř stropních světel. Kompletní s utěsněnými dobíjecími bateriemi s patentovaným upevňovacím systémem. Samostatnost a světelný tok v nouzové situaci se automaticky přizpůsobí podle připojené žárovky. Rychloupínací připojení. EN 61347-1, EN 61347-2-7.



## TECHNICKÁ DATA

<b>Výkon T5</b>	14÷80 W
<b>T8</b>	18÷58 W
<b>Jmenovité napětí</b>	230 V <sub>AC</sub> ±10 % 50 Hz
<b>Verze</b>	Stále svítící (SA), RM
<b>Normy</b>	EN 61347-1, EN 61347-2-7
<b>Stupeň krytí</b>	podle svítidla, ve kterém je namontován
<b>Samostatnost T5</b>	1h – 1h30 – 3h
<b>T8</b>	1h – 1h30 – 2h – 3h – 4h – 7h
<b>Provozní teplota</b>	0 ÷ +50 °C (Baterie) -20 ÷ +50 °C (Inverter)
<b>Mezní teplota skříně</b>	70 °C
<b>Technická data</b>	Nominální výstupní frekvence: s 20 kHz svítidlem indikátor aktivace nabíjecího okruhu LED – Doba nabíjení: max. 24 hodin Možnost připojení kabelů s průřezem 0,75 až 1,5 mm <sup>2</sup>
<b>Těleso</b>	Polykarbonát



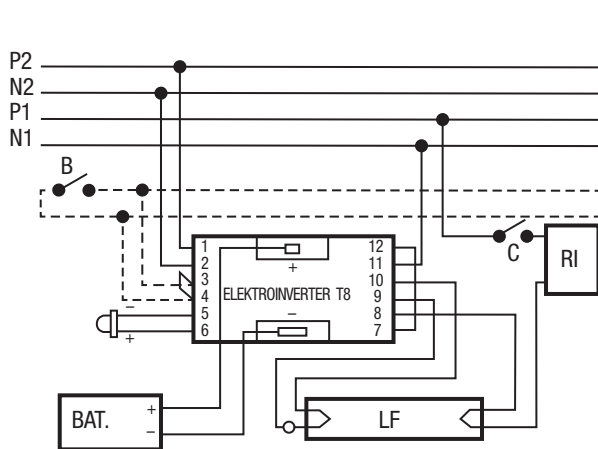
Kód Inverteru	• Rozměry (mm) •			Rozměry baterie (mm)		Model
	L	B	H	L	Ø	
<b>T5</b>						
<b>8488, 8489</b>	230	30	26	208	29	NiCd
<b>8490, 8491</b>	230	30	26	340	37	NiCd
<b>8492, 8493</b>	230	30	26	340	37	NiCd
<b>T8</b>						
<b>8480, 8481</b>	230	30	26	340	37	NiCd
<b>8482, 8483</b>	230	30	26	340	37	NiCd

## TOK – SAMOSTATNOST – model T5

Kód	14 W	21 W	24 W	28 W	35 W	39 W	49 W	54 W	80 W
<b>8488</b>	30% – 1h30	29% – 1h	30% – 1h30	–	–	–	–	–	–
<b>8489</b>	30% – 1h30	29% – 1h	30% – 1h30	–	–	–	–	–	–
<b>8490</b>	30% – 3h	30% – 1h30	30% – 1h30	–	–	–	–	–	–
<b>8491</b>	30% – 3h	30% – 1h30	30% – 1h30	–	–	–	–	–	–
<b>8492</b>	–	–	–	30% – 1h30	30% – 1h	30% – 1h30	25% – 1h	15% – 1h	12% – 1h
<b>8493</b>	–	–	–	30% – 1h30	30% – 1h	30% – 1h30	25% – 1h	15% – 1h	12% – 1h

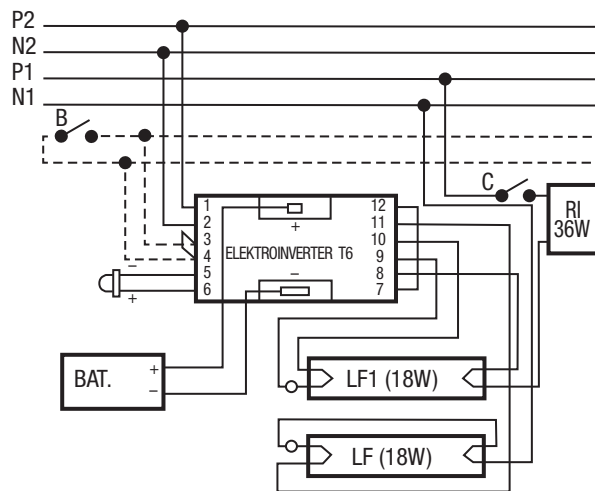
## TOK – SAMOSTATNOST – model T8

Kód	18 W	36 W	58 W
<b>8480</b>	32% – 2h	24% – 1h30	18% – 1h
<b>8481</b>	32% – 2h	24% – 1h30	18% – 1h
<b>8482</b>	13% – 7h	9% – 4h	8% – 3h
<b>8483</b>	13% – 7h	9% – 4h	8% – 3h
<b>8478</b>	16% – 2h	12% – 1h	0,8% – 1h



2b

SA



## TR

Tradiční T5

Výkon* W	Kód	Popis	Model	Baterie	Příkon max. W	Hmotnost kg	Balení
14÷24	<b>8488</b>	EL 843/14-24 4,8V SA1N T5	SA	NiCd 4,8 V 1,7 Ah	1,35	0,5	12
14÷24	<b>8489</b>	EL 843/14-24 4,8V SA1N T5 RM	SA RM	NiCd 4,8 V 1,7 Ah	1,35	0,5	12
14÷28	<b>8490</b>	EL 843/14-24 6V SA3N T5	SA	NiCd 6 V 4 Ah	1,15	1,0	12
14÷28	<b>8491</b>	EL 843/14-24 6V SA3N T5 RM	SA RM	NiCd 6 V 4 Ah	1,15	1,0	12
28÷80	<b>8492</b>	EL 843/28-80 6V SA1N T5	SA	NiCd 6 V 4 Ah	2,2	1,0	12
28÷80	<b>8493</b>	EL 843/28-80 6V SA1N T5 RM	SA RM	NiCd 6 V 4 Ah	2,2	1,0	12

## TR

Tradiční T8

Výkon* W	Kód	Popis	Model	Baterie	Příkon max. W	Hmotnost kg	Balení
18÷58	<b>8480</b>	EL 843/18-58 6V SA1N	SA	NiCd 6 V 4 Ah	2,2	1,0	12
18÷58	<b>8481</b>	EL 843/18-58 6V SA1N RM	SA RM	NiCd 6 V 4 Ah	2,2	1,0	12
18÷58	<b>8482</b>	EL 843/18-58 6V SA3N	SA	NiCd 6 V 4 Ah	1,15	1,0	12
18÷58	<b>8483</b>	EL 843/18-58 6V SA3N RM	SA RM	NiCd 6 V 4 Ah	1,15	1,0	12
18÷58	<b>8478</b>	EL 843/18-58 4,8V SA1N	SA	NiCd 4,8 V 1,7 Ah	5	0,5	12