



#### TECHNICKÁ DATA

<b>Ekvivalent*</b>	2x 26 W
<b>Jmenovité napětí</b>	93–265 V <sub>AC</sub> 50/60 Hz 176–250 V <sub>DC</sub>
<b>Normy</b>	EN 60598-1, EN 60598-2-2, EN 60598-2-22 (základní požadavky), EN 62471 (fotobiologické nebezpečí)
<b>Stupeň krytí</b>	IP20
<b>Okolní teplota</b>	-20 °C ÷ +40 °C
<b>Montáž</b>	vestavná do sádkartonu
<b>Těleso</b>	tlakový odlitek z hliníku v barvě RAL 9003
<b>Reflektor</b>	leštěný hliník
<b>Zapojení</b>	SELV elektronický SD (cos φ ≥ 0,96) stmívatelný LED driver
<b>MTFB napájecího zdroje**</b>	80 000 h
<b>Pokles světelného toku**</b>	>70 000 h (L80B20)
<b>Stabilita barvy světla</b>	3 SDCM

\* Referenční výkon pro účely porovnání se zářivkami  
\*\* Platí pro teplotu okolí 25 °C.

## D226 LED

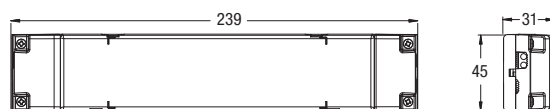
### Downlight LED

Svítilno LED typu downlight pomocí kterého lze snadno nahradit klasické downlighty pro kompaktní zářivky nebo výbojky. Všechny typy svítidla zajišťují vynikající rozložení světelného toku a dosažení významných úspor ve spotřebě elektrické energie. Eleganční a vysoce kvalitní těleso svítidla je tvořeno hliníkovým odlitkem a velmi účinným patentovaným optickým systémem, obsahují také funkci proti oslnění. Svítidlo lze snadno a rychle instalovat do sádkartonového stropu bez použití nástrojů. Díky vysoké účinnosti, dlouhé životnosti, absenci UV záření a nulové údržbě je tento typ vhodný pro osvětlování výstavních ploch, přednáškových sálů, restaurací, vestibulů, recepcí a dalších veřejných prostor. Zvláštní difúze tepla výrobků s LED zdroji výrazně snižuje přehřátí osvětlených ploch, čímž je zajištěn větší komfort a menší dopad na osvětlené předměty.

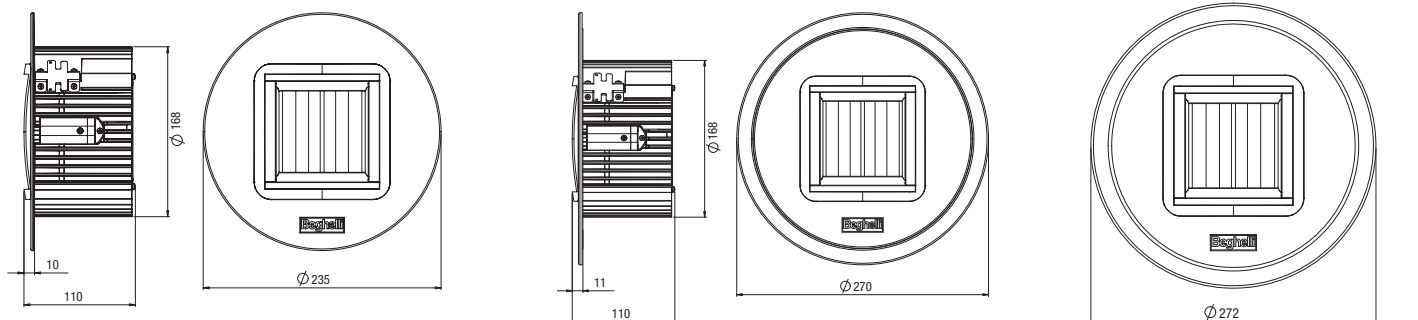
Pro nouzové provedení je jako příslušenství ke svítidlu možno objednat LED inverter, který se nainstaluje do tělesa svítidla a napájí hlavní LED osvětlení při přerušení dodávky elektrické energie.



W*	Montáž	Hmotnost kg
2x 26	vestavná	1,9
2x 26	přisazená	3,2
2x 26	vestavná s kruhovým adaptérem	2,2



LED driver



Montážní otvor: 170 až 200 mm

Montážní otvor: 200 až 240 mm  
montážní otvor pro kruhový adaptér



### Příslušenství **SD**

dodáváno včetně

Kód	Popis
15039	INTELIGENTNÍ FOTOSENZOR OPTICOM

### Příslušenství

nutno objednat zvlášť

Kód	Popis
20090	KRUHOVÝ ADAPTÉR PRO VESTAVNOU MONTÁŽ 240 DWL LED
20091	ADAPTÉR PRO PŘISAZENOU MONTÁŽ DWL LED
20098	OPTICKÝ DIFUZÉR DWL/RL08 LED

### Systém řízení osvětlení **SD**

nutno objednat zvlášť

Kód	Popis
20102	CENTRÁLNÍ ŘÍDÍCÍ JEDNOTKA
20104	VYSÍLACÍ MODUL
20124	CENTRÁLNÍ ŘÍDÍCÍ JEDNOTKA WIFI
15022	MODUL PRO SYSTÉM ŘÍZENÍ OSVĚTLENÍ
15024	MODUL DALI
15034	MODUL 1–10 V

MODUL  
PRO SYSTÉM  
ŘÍZENÍ  
OSVĚTLENÍ

MODUL  
1-10V

MODUL  
DALI

MODUL  
PLUG&LIGHT

SD MODULY PRO SYSTÉM ŘÍZENÍ OSVĚTLENÍ BUDOV PRO JEDNOTLIVÉ PŘIPOJENÍ K JEDNOTCE SMARTDRIVER



INTELEKTNÍ FOTSENZOR

1. Senzor Autodimmer  
Denní světlo
2. Senzor Autodimmer  
Dynamické osvětlení
3. **opticom**  
TECHNOLOGY Rozhraní pro smartphone  
Programovací a ovládací software pro svítidla

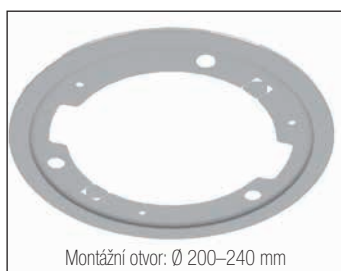


#### OPTICKÝ DIFUZÉR



20098 *nutno objednat zvlášť*

#### KRUHOVÝ ADAPTÉR



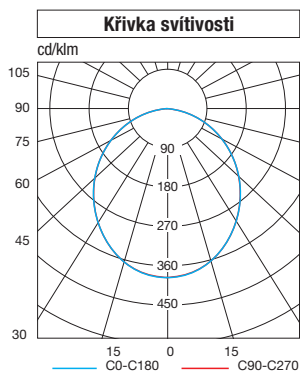
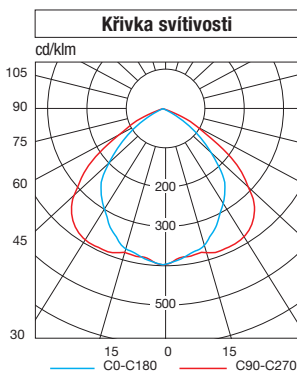
Montážní otvor: Ø 200–240 mm

20090 *nutno objednat zvlášť*

#### PŘISAZENÁ MONTÁŽ NA STROP



20091 *nutno objednat zvlášť*



se širokou mřížkou DWL / RLO8 LED  
Objednací kód 20098

#### NOUZOVÉ VERZE S LED INVERTEREM

TR AT LG LGFM

INVERTER	19358	INVERTER PLUG&LIGHT LED SE/SA 1H 20–60 V	<i>nutno objednat zvlášť</i>
	19359	INVERTER PLUG&LIGHT LED SE/SA 3H 20–60 V	<i>nutno objednat zvlášť</i>
	19355*	INVERTER LED LG 6W 55V 123H	<i>nutno objednat zvlášť</i>
	19372*	INVERTER LED LG 8W 55V 123H	<i>nutno objednat zvlášť</i>
	19390*	INV EXT AT/LG AR 15W 55V 0,75-1-2-3-8h LTO	<i>nutno objednat zvlášť</i>
	19391*	INV EXT AT/LG AR 15W 55V 0,75-1-2-3-8h LiFe	<i>nutno objednat zvlášť</i>

\* Kryt invertoru IP65 (kód 19376) je nutný pro instalaci modulu LGFM 19375.

#### Účinnost a stmívání

Nárůst světelné účinnosti (lm/W) a životnost svítidla, se může výrazně lišit v závislosti na úrovni stmívání, na kterou je nastaveno. Za předpokladu průměrné úrovně stmívání ve výši 50 % světelného toku, můžete získat následující údaje o svítidle:

**Stmívání SD** **50 %**  
**Životnost svítidla** **+40 %**  
**Světelná účinnost** **+15 %**

**SPECIÁLNÍ VERZE NA VYŽÁDÁNÍ: BAREVNÉ PODÁNÍ ≥90 – TEPLOTA CHROMATIČNOSTI**  
Kontaktujte prosím obchodní tým společnosti Beggelli-Elplast,a.s

## D226 LED

SmartDriver **SD**

Výkon* W	Kód	Popis	Příkon LED W	Teplota chrom. K	CRI	Příkon max. W	N°LED	Svět. tok LED lm (Tj=25 °C)	Svět. tok svítidla lm	lm/W	EEC	Balení
2x 26	<b>D226SD</b>	DWL SPOT LED 2x26 INC SD 4K	16	4 000	>80	20	40	2 200	1 860	93	A++	1

\* Referenční výkon pro účely porovnání se zářivkami