

Zoom LED na lištu

LED reflektor pro montáž na třífázový a jednofázový napájecí lištový systém

Vysoce výkonný nastavitelný LED reflektor z hliníkového odlitku pro instalaci na průchozí napájecí lištu připevněnou ke stropu nebo na závěs. Svítidlo umožňuje nasvětlovat všechny volně vystavené předměty nebo modely ve výkladních skříních. Bodový reflektor je uzpůsoben pro snadné naklápění a otáčení optické části ve vodorovné i svislé rovině. Patentovaný optický systém je tvořen PMMA difuzérem s 9 vysoce účinnými LED s možností nastavení světelné charakteristiky od úzké až po širokou. Možnost plynového nastavení je v rozsahu od 10° do 40°. Součástí Zoom LED je také adaptér, kterým lze svítidlo připojit na všechny nejpoužívanější třífázové napájecí lištové systémy na trhu. Na přání je možné dodat také typ pro jednofázový napájecí systém.



TECHNICKÁ DATA



Ekvivalent* 35, 70, 150 W

Jmenovité napětí **SD verze:** 93–265 V_{AC} 50/60 Hz
176–250 V_{DC}
ED verze: 230 V_{AC} ±10 % 50 Hz

Normy EN 60598-1, EN 60598-2-1,
EN 60598-2-22 (základní požadavky),
EN 62471 (fotobiologické nebezpečí)

Stupeň krytí IP40

Pracovní teplota -20 ÷ +40 °C

Montáž Třífázový a jednofázový napájecí systém

Těleso Tlakový odlitek z hliníku v barvě RAL 9010

Optika Systém Zoom LED

Zapojení **SD verze:**
SELV elektronický SD (cos φ ≥ 0,96)
stmívatelný LED driver
ED version:
SELV elektronický ED (cos φ ≥ 0,95)

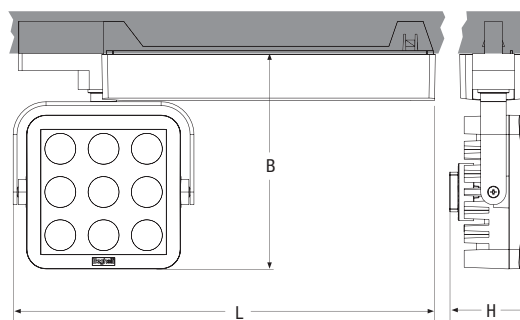
MTFB 80 000 h
napájecího zdroje**

Pokles >70 000 h (1 × 70, 1 × 150) (L80B20)
světelného toku** >80 000 h (1 × 35) (L80B20)

Stabilita barvy 3 SDCM
světla

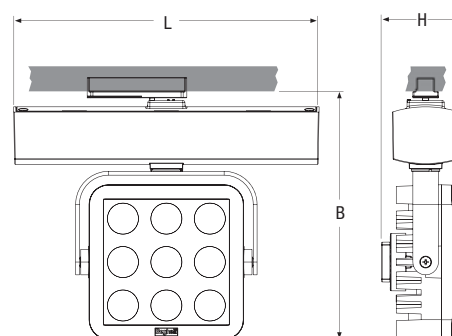
* Referenční výkon pro účely porovnání s výbojkami

** Platí pro teplotu okolí 25 °C.



▲ TŘÍFÁZOVÁ VERZE

JEDNOFÁZOVÁ VERZE ▼



Verze	• Rozměry (mm) •			Hmotnost max. kg
	L	B	H	
Jednofázová verze	330	170	53	1,4
Třífázová verze	239	194	61	1,4

Systém řízení osvětlení **SD** nutno objednat zvlášť

Kód	Popis
20102	CENTRÁLNÍ ŘÍDÍCÍ JEDNOTKA
20124	CENTRÁLNÍ ŘÍDÍCÍ JEDNOTKA WIFI
20104	VYSÍLACÍ MODUL
15022	MODUL PRO SYSTÉM ŘÍZENÍ OSVĚTLENÍ

Účinnost a stmívání

Nárůst světelné účinnosti (lm/W) a životnost svítidla, se může výrazně lišit v závislosti na úrovni stmívání, na kterou je nastaveno. Za předpokladu průměrné úrovně stmívání ve výši 50 % světelného toku, můžete získat následující údaje o svítidle:

Stmívání **SD** **50 %**
Životnost svítidla **+40 %**
Světelná účinnost **+15 %**

Zoom LED na lištu

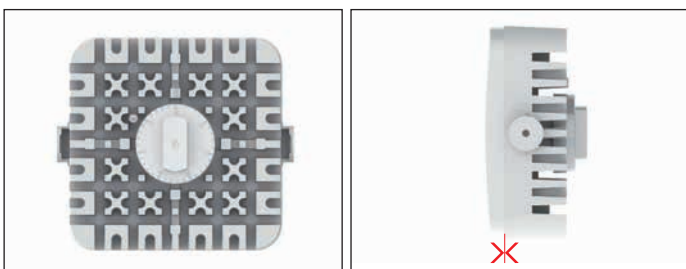
Eco Driver **ED**

Výkon* W	Kód	Popis	Příkon LED W	Teplota chrom. K	CRI	Příkon max. W	N°LED	Svět. tok LED lm (Tj=25 °C)	Svět. tok svítidla lm	lm/W	EEC	Balení
TŘÍFÁZOVÁ VERZE												
1 × 70	Z170ED	ZOOM LED BTRF 1X70 ED 3K	29	3 000	≥80	33	9	3 200	2 500	76	A++	1/1
1 × 150	Z1150ED	ZOOM LED BTRF 1X150 ED 3K	47	3 000	≥80	52	9	5 000	4 000	77	A++	1/1
JEDNOFÁZOVÁ VERZE												
1 × 70	Z170MFED	ZOOM LED BMF 1X70 ED 3K	29	3 000	≥80	33	9	3 200	2 500	76	A++	1/1
1 × 150	Z1150MFED	ZOOM LED BMF 1X150 ED 3K	47	3 000	≥80	52	9	5 000	4 000	77	A++	1/1

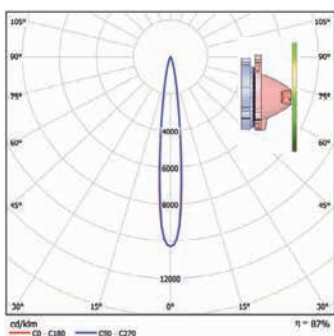
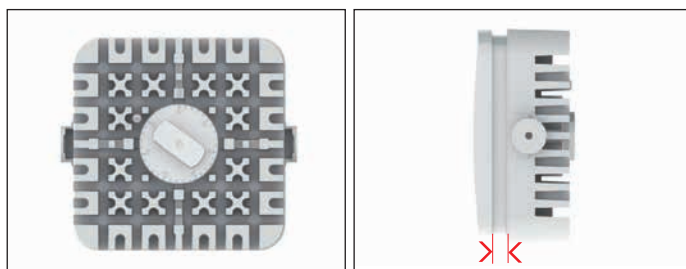
SD MODULY PRO SYSTÉM ŘÍZENÍ OSVĚTLENÍ BUDOV PRO JEDNOTLIVÉ PŘIPOJENÍ K JEDNOTCE SMARTDRIVER



MINIMÁLNÍ VYZAŘOVACÍ ÚHEL 10°



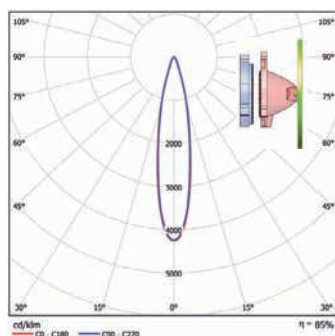
MAXIMÁLNÍ VYZAŘOVACÍ ÚHEL 40°



I max 35w* = 28 800 Cd / I max 70w* = 47 400 Cd

Vyzařovací úhel 10°

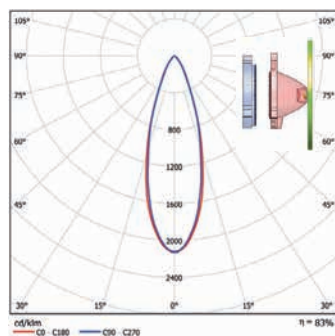
Vzdálenost	Průměr	Osvětlenost
0,5 m	Ø 0,11 m	119 379 lx
1,0 m	Ø 0,22 m	29 845 lx
1,5 m	Ø 0,33 m	13 264 lx
2,0 m	Ø 0,44 m	7 461 lx
2,5 m	Ø 0,55 m	4 775 lx
3,0 m	Ø 0,66 m	3 316 lx



I max 35w* = 11 900 / I max 70w* = 19 550 Cd

Vyzařovací úhel 20°

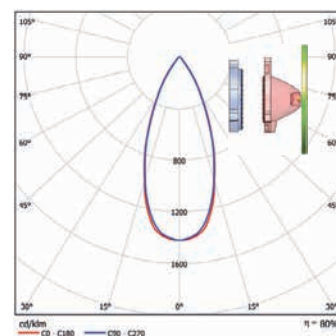
Vzdálenost	Průměr	Osvětlenost
0,5 m	Ø 0,18 m	49 269 lx
1,0 m	Ø 0,36 m	12 317 lx
1,5 m	Ø 0,53 m	5 474 lx
2,0 m	Ø 0,71 m	3 079 lx
2,5 m	Ø 0,89 m	1 971 lx
3,0 m	Ø 1,07 m	1 369 lx



I max 35w* = 5 950 Cd / I max 70w* = 9 800 Cd

Vyzařovací úhel 30°

Vzdálenost	Průměr	Osvětlenost
0,5 m	Ø 0,29 m	24 656 lx
1,0 m	Ø 0,58 m	6 164 lx
1,5 m	Ø 0,87 m	2 740 lx
2,0 m	Ø 1,15 m	1 541 lx
2,5 m	Ø 1,44 m	986 lx
3,0 m	Ø 1,73 m	685 lx



I max 35w* = 4 000 Cd / I max 70w* = 6 550 Cd

Vyzařovací úhel 40°

Vzdálenost	Průměr	Osvětlenost
0,5 m	Ø 0,39 m	16 512 lx
1,0 m	Ø 0,78 m	4 128 lx
1,5 m	Ø 1,16 m	1 835 lx
2,0 m	Ø 1,55 m	1 032 lx
2,5 m	Ø 1,94 m	660 lx
3,0 m	Ø 2,33 m	459 lx

SPECIÁLNÍ VERZE NA VYŽÁDÁNÍ: BAREVNÉ PODÁNÍ ≥90 – TEPLOTA CHROMATIČNOSTI
Kontaktujte prosím obchodní tým společnosti Beghelli-Elplast,a.s

Zoom LED na lištu

SmartDriver **SD**

Výkon* W	Kód	Popis	Příkon LED W	Teplota chrom. K	CRI	Příkon max. W	N°LED	Svět. tok LED lm (Tj=25 °C)	Svět. tok svítidla lm	lm/W	EEC	Balení
TŘÍFÁZOVÁ VERZE												
1× 35	Z135SD	ZOOM LED BTRF 1X35 SD 3K	13	3 000	≥80	17	9	1 750	1 400	84	A++	1/1
1× 70	Z170SD	ZOOM LED BTRF 1X70 SD 3K	29	3 000	≥80	33(30***)	9	3 200	2 500	76	A++	1/1
1× 150	Z1150SD	ZOOM LED BTRF 1X150 SD 3K	47	3 000	≥80	52(45***)	9	5 000	4 000	77	A++	1/1
JEDNOFÁZOVÁ VERZE												
1× 35	Z135MFSD	ZOOM LED BMF 1X35 SD 3K	13	3 000	≥80	17	9	1 750	1 400	84	A++	1/1
1× 70	Z170MFSD	ZOOM LED BMF 1X70 SD 3K	29	3 000	≥80	33(30***)	9	3 200	2 500	76	A++	1/1
1× 150	Z1150MFSD	ZOOM LED BMF 1X150 SD 3K	47	3 000	≥80	52(45***)	9	5 000	4 000	77	A++	1/1

*** Spotřeba elektrické energie je automaticky omezena na výkon uvedený v závorce, pokud je výrobek napájen napětím menším než 110 V_{AC}.