

# Montážní návod

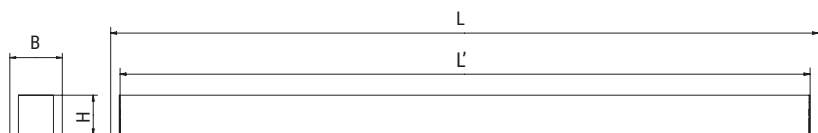
## Atomic LED

230 V AC ±10 %, 50–60 Hz  
1,2 m, 1,5 m

BEGHELLI - ELPLAST, a.s.  
Elišky Junkové 798/6  
642 00 Brno - Bosonohy CZ  
Tel: (+420) 531 014 111  
Fax: (+420) 531 014 210  
beghelli@beghelli.cz,  
www.beghelli.cz

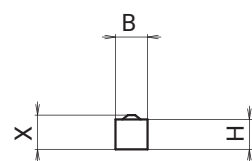
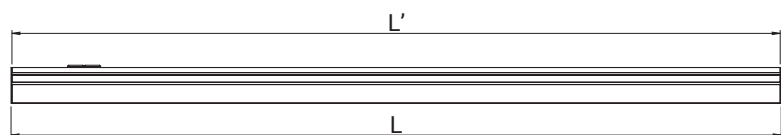
# Beghelli

### ROZMĚRY SVÍTIDLA



DÉLKA „L“ JE VČETNĚ KONCOVÝCH ČEL  
DÉLKA „L'“ JE PROFIL BEZ KONCOVÝCH ČEL

Verze	Rozměry mm		
	L' (bez čel) / L (s čely)	B	H
SD	1177/1197 (1,2 m) 1462/1482 (1,5 m)	77	56
ED	1156/1176 (1,2 m), 1441/1461 (1,5 m)	77	56



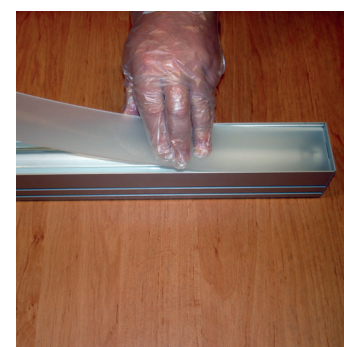
DÉLKA „L“ JE VČETNĚ KONCOVÝCH ČEL  
DÉLKA „L'“ JE PROFIL BEZ KONCOVÝCH ČEL

Verze	Rozměry mm			
	L' (bez čel) / L (s čely)	B	H	X
SD	1177 / 1180 (1,2 m), 1462 / 1465 (1,5 m)	60	56	61
ED	1156 / 1159 (1,2 m), 1441 / 1444 (1,5 m)	60	56	61

FOTO - 1

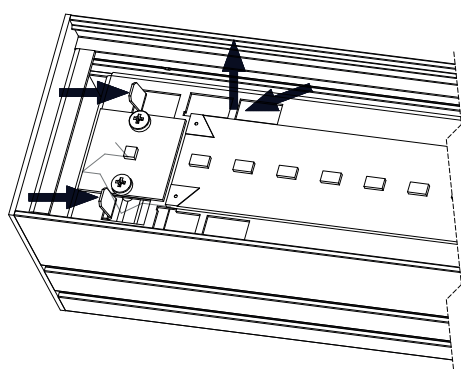


FOTO - 2

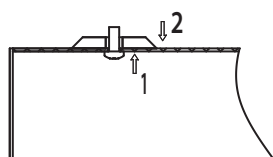


### MONTÁŽ SVÍTIDLA

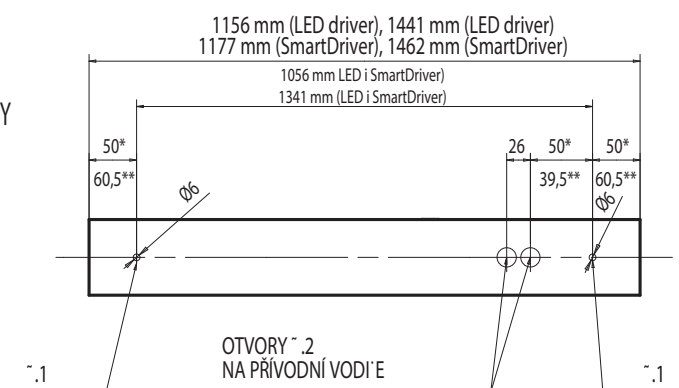
#### 1) DEMONTÁŽ REFLEKTORU



#### 2) PŘÍPRAVA ŠROUBU A DIST. VLOŽEK



#### 3) MONTÁŽNÍ OTVORY

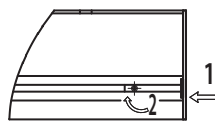


\* - rozměr platný pro LED driver; \*\* - rozměr platný pro SmartDriver  
OTVORY : 1 - SLOUŽÍ K MONTÁŽI:  
NA STĚNU/STROP, PŘÍPEVNĚNÍ ZÁVĚSU

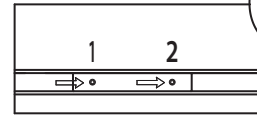
#### 4) PŘÍPRAVA SPOJOVACÍHO DÍLU



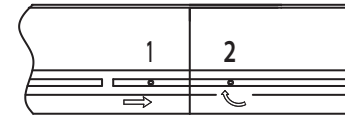
#### 5) MONTÁŽ KONCOVÉHO ČELA



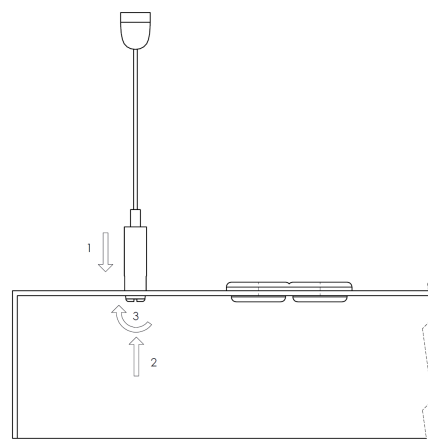
#### 6) MONTÁŽ SPOJ. DÍLU DO PROFILU



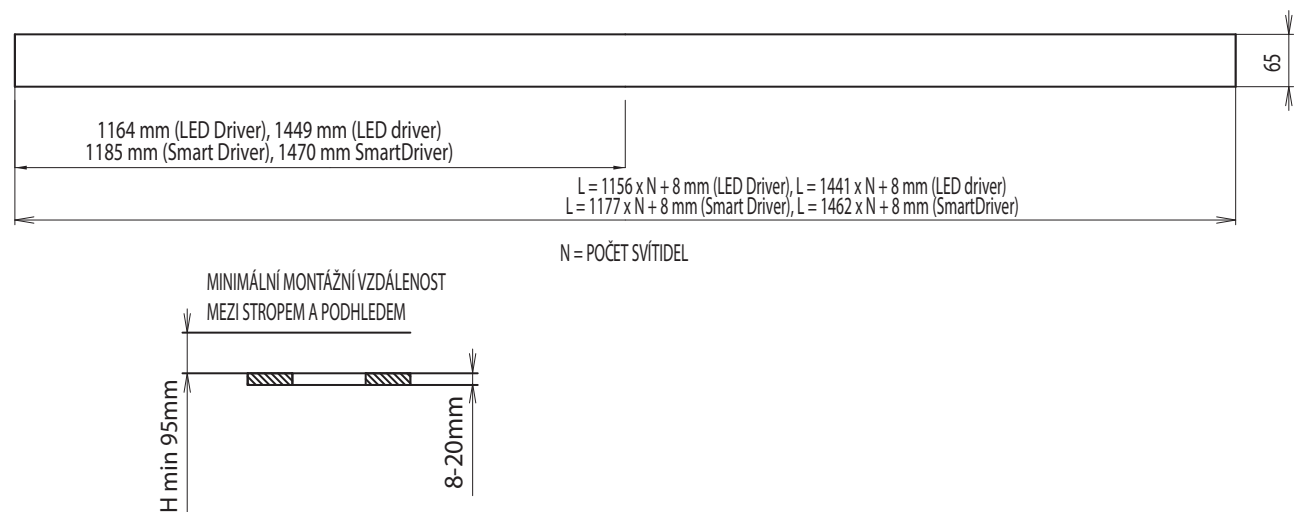
#### 7) PROPOJENÍ SVÍTIDEL POMOCÍ SPOJ. DÍLU



#### 8) MONTÁŽ ZÁVĚSU NA SVÍTIDL O



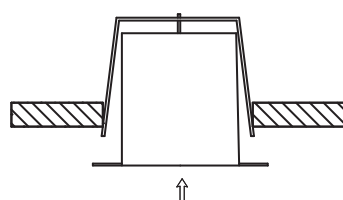
#### 9) MONTÁŽNÍ OTVOR



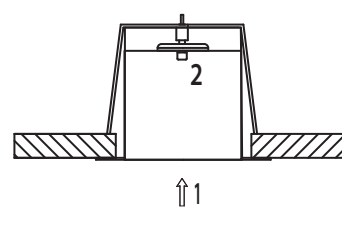
#### 10) MONTÁŽ KONCOVÉHO ČELA



#### 11) MONTÁŽ VESTAVNÉHO SVÍTIDLA




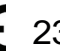


#### 12) ROZEPŘENÍ PRUŽIN



# Montážní návod

## Atomic LED

    230 V AC  $\pm 10\%$ , 50–60 Hz  
1,2 m, 1,5 m

BEGHELLI - ELPLAST, a.s.  
Elišky Junkové 798/6  
642 00 Brno - Bosonohy CZ  
Tel: (+420) 531 014 111  
Fax: (+420) 531 014 210  
beghelli@beghelli.cz,  
www.beghelli.cz

# Beghelli

### POSTUP MONTÁŽE:

*(Pro manipulaci s reflektorem či krytem používejte přibalené rukavice)*

#### Samostatná montáž na strop

Ze svítidla vyjmeme kryt použitím dodávané pomůcky viz FOTO 1 a reflektor obr. 1. Vodiče provlečeme otvorem pro přívodní kabel. Přichystáme si šroub a distanční podložku obr. 2. Svítidlo připevníme šrouby nebo vruty do předvrtaných otvorů dle obr. 3 a přívodní vodiče zapojíme do svorkovnice, která je umístěná na nosníku. Reflektor namontujeme opačným postupem než je uvedeno na obr. 1. U takto zapojeného a připevněného svítidla provedeme zpětnou montáž krytu viz FOTO 2.

#### Propojovaná montáž na strop

Ze svítidel se vyjmou kryty použitím dodávané pomůcky viz FOTO 1 a reflektory obr. 1. Poté si nachystáme spojku obr. 4 a namontujeme ji do profilu obr. 6. Na první a poslední svítidlo v řadě namontujeme koncové čelo 99-0123 obr. 5 do profilu namontujeme spojku obr. 6. Vodiče provlečeme otvorem pro přívodní kabel. Přichystáme si šroub a dist. podložku obr. 2. Svítidla připevníme šrouby nebo vruty na předvrtané otvory dle obr. 3 svítidla spojíme dle obr. 7. Přívodní vodiče se zapojí do svorkovnice, která je umístěná na nosníku a poté se jednotlivá svítidla propojí vodiči patřičné délky a odpovídajícího průřezu. Reflektor namontujeme opačným postupem než na obr. 1. U takto zapojených a připevněných svítidel se provede zpětná montáž krytů viz FOTO 2.

#### Samostatná závěsná montáž

Ze svítidla se vyjme kryt použitím dodávané pomůcky viz FOTO 1 a reflektor obr. 1. Závěs 99-0096N připevníme na předvrtané otvory (viz obr. 3) pomocí šroubů M4 dle obr. 8. Vodiče provlečeme otvorem pro přívodní kabel a zapojí do svorkovnice, která je umístěná na nosníku. Reflektor namontujeme opačným postupem než na obr. 1. U takto zapojeného a zavěšeného svítidla se provede zpětná montáž krytu viz FOTO 2.

#### Propojovaná závěsná montáž

Ze svítidel se vyjmou kryty použitím dodávané pomůcky viz FOTO 1 a reflektory obr. 1. Poté si nachystáme spojku obr. 4 a na první a poslední svítidlo v řadě namontujeme koncové čelo 99-0125 obr. 5 do profilu namontujeme spojku obr. 6. Závěsy 99-0096N připevníme na předvrtané otvory (viz obr. 3) pomocí šroubů M4 dle obr. 8. a poté svítidla spojíme dle obr. 7. Vodiče provlečeme otvorem pro přívodní kabel a zapojí do svorkovnice, která je umístěná na nosníku a poté se jednotlivá svítidla propojí vodiči patřičné délky a odpovídajícího průřezu. Reflektor namontujeme opačným postupem než na obr. 1. U takto zapojených a zavěšených svítidel se provede zpětná montáž krytů viz FOTO 2.

#### Samostatná vestavná montáž

Ze svítidla se vyjme kryt použitím dodávané pomůcky viz FOTO 1 a reflektor obr. 1. Poté namontujeme koncová čela pro vestavnou montáž obr. 10. Do otvoru dle obr. 9 vsuneme svítidlo dle obr. 11 a poté pomocí utahování šroubu rozepřeme pružiny. Přívodní vodiče se zapojí do svorkovnice, která je umístěná na nosníku. Reflektor namontujeme opačným postupem než na obr. 1. U takto zapojených a připevněných svítidel se provede zpětná montáž krytu viz FOTO 2.

#### Propojovaná vestavná montáž

Ze svítidel se vyjmou kryty použitím dodávané pomůcky viz FOTO 1 a reflektory obr. 1. Poté si nachystáme spojku obr. 4 a namontujeme ji do profilu obr. 6. Na první a poslední svítidlo v řadě namontujeme koncové čelo pro vestavnou montáž 99-0124 obr. 10. Do otvoru dle obr. 9 vsuneme svítidlo dle obr. 11. Pomocí utahování šroubu rozepřeme pružiny. Poté svítidla spojíme dle obr. 7. Přívodní vodiče se zapojí do svorkovnice, která je umístěná na nosníku a poté se jednotlivá svítidla propojí vodiči patřičné délky a odpovídajícího průřezu. Reflektor namontujeme opačným postupem než na obr. 1. U takto zapojených a připevněných svítidel se provede zpětná montáž krytů viz FOTO 2.

### TECHNICKÉ PARAMETRY:

- Jmenovité napětí: 230V AC  $\pm 10\%$  50–60Hz
- Světelný zdroj: LED
- Stupeň krytí: IP 40
- Třída ochrany před el.úrazem: I
- Vhodné pro přímou montáž na normálně zápalný podklad – F: ano
- Svítidlo splňuje požadavky platných norem

### UPOZORNĚNÍ:

- Před připojením svítidla do elektrické sítě zkontrolujte, zda elektrická síť odpovídá údajům uvedených na štítku svítidla.
  - Pro výměnu baterií, nebo opravy kontaktujte autorizované centrum zákaznického servisu a trvejte na použití autentických náhradních dílů. Nesplnění těchto instrukcí by mohlo vést ke snížení bezpečnosti svítidla nebo ke ztrátě záruky.
  - Toto svítidlo může být použito pouze k účelu, pro nějž bylo vyrobeno. Jakékoliv jiné použití bude považováno za nevhodné a tím také nebezpečné. Výrobce neponese odpovědnost za jakákoliv zranění způsobená osobám či zvířatům, nebo za škody na majetku způsobené nepatřičným, chybným či nepřiměřeným použitím.
  - Před jakýmkoliv zásahem do svítidla nebo provádění údržby a servisu je nutno svítidlo odpojit od elektrické sítě. Tuto činnost smí provádět pouze osoba ZNALÁ ve smyslu platných vyhlášek o způsobilosti k činnostem.
- Svítidlo je možné připojit pouze do elektrické sítě, jejíž instalace a jištění odpovídá platným normám.

### ZÁRUKA:

Veškeré výrobky firmy Beghelli - Elplast, a.s. jsou vyráběny z materiálů nejvyšší kvality, které byly podrobeny přísným testům a jsou výrobcem garantovány jako nezávadné ve smyslu stávajících legislativních předpisů. Tato záruka pozbývá platnosti v případech kdy dojde k nedodržení řádné montáže podle návodu, nebo v případě kdy dojde k poškození svítidla, nebo k jeho modifikaci či opravě provedené neoprávněnou osobou. Vadné výrobky je nutno vrátit k vašemu nejbližšímu autorizovanému servisnímu centru firmy Beghelli - Elplast, a.s.

Zařízení byste neměli vyhodit do domovního odpadu. Měli byste jej dát do tříděného odpadu, abyste zabránili škodám na životním prostředí. Vzhledem ke směrnici 2012/19/EU a současným národním zákonům ohledně likvidace výrobků na konci jejich životnosti by nedodržení tohoto pokynu mohlo být dle zákona trestné. Informujte se, prosím, o lokálním sběrném středisku elektrických a elektronických výrobků.

