

Downlight IP54

Downlight

Vestavné svítidlo s komfortní optikou, vhodné pro domácí i kancelářská prostředí. Těleso z tlakového odlitku z hliníku šedé barvy RAL 9016 a bílý hliníkový rámeček. Šedý reflektor se saténovou úpravou a vysoce reflektivním povrchem, který zajišťuje optimální vizuální komfort pro jakoukoli aplikaci. Svítidlo je dodáváno ve verzi IP54 s CRI >90. Zdroj LED s SMD technologií. Svítidlo je dodáváno se standardním driverem. SD verze může být vybavena širokým spektrem nouzových inverterů.

Reflektory s bílým nebo zrcadlovým hliníkovým povrchem jsou dostupné na vyžádání.



TECHNICKÁ DATA

Jmenovité napětí SD verze: 93–265 V_{AC} 50/60 Hz
176–250 V_{DC} (cos φ ≥ 0,96)
ED verze: 230 V_{AC} ±10 % 50 Hz

Normy EN 60598-1, EN 60598-2-22,
EN 62471

Stupeň krytí IP54

Pracovní teplota -20 ÷ +40 °C

Montáž vestavná do sádkkartonu

Těleso tlakový odlitek z hliníku, barva RAL 9016

Optika vysoce účinná, hliník se saténovým
povrchem (75°)

CRI >90

Zapojení ED elektronický, stmívatelný
0–10 V LED driver (cos φ ≥ 0,95)

Zapojení SD verze:
SELV elektronický SD (cos φ ≥ 0,96)
stmívatelný LED driver
ED verze:
SELV elektronický ED (cos φ ≥ 0,95)

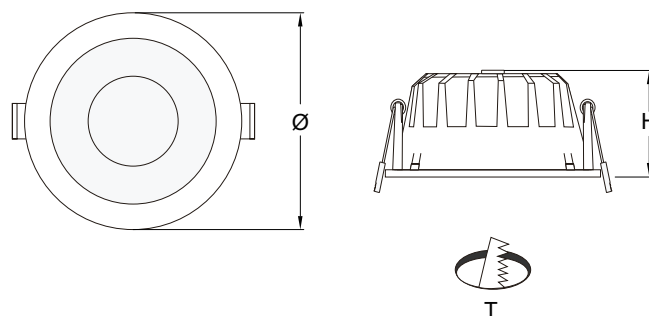
MTBF 70 000 h
napájecího zdroje**

Pokles >50 000 h (L70B20)
světelného toku*

Stabilita barvy 3 SDCM
světla

* Platí pro teplotu okolí 25 °C.

** Včetně driveru IP20



Kód	• Rozměry (mm) •			Hmotnost kg
	ø	H	T	
40324-40304	102	68	ø90	0,3
40325-40305	140	68	ø120	0,5
40326-40306	180	90	ø150	0,7
40327-40307	230	120	ø200	1,2

System řízení osvětlení **nutno objednat zvlášť**

Kód	Popis
20102	CENTRÁLNÍ ŘÍDICÍ JEDNOTKA
20124	CENTRÁLNÍ ŘÍDICÍ JEDNOTKA WIFI
20104	VYSÍLACÍ MODUL
15022	MODUL PRO SYSTÉM ŘÍZENÍ OSVĚTLENÍ
15024	MODUL DALI
15034	MODUL 1–10 V

**SPECIÁLNÍ VERZE NA VYŽÁDÁNÍ: TEPLOTA CHROMATIČNOSTI (3000K, 5000K),
BARVA REFLEKTORU (BÍLÁ NEBO ZRCADLOVÝ HLINÍK)
Kontaktujte prosím obchodní tým společnosti Beghelli-Elplast,a.s**

MODUL
PRO SYSTÉM
ŘÍZENÍ
OSVĚTLENÍ

MODUL
1-10V

MODUL
DALI

MODUL
PLUG&LIGHT

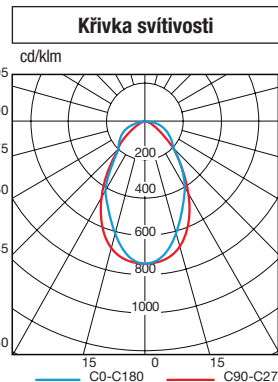
SD MODULY PRO SYSTÉM ŘÍZENÍ OSVĚTLENÍ BUDOV PRO JEDNOTLIVÉ PŘIPOJENÍ K JEDNOTCE SMARTDRIVER



ZRCADLOVÝ HLINÍKOVÝ REFLEKTOR



BÍLÝ REFLEKTOR



NOUZOVÉ VERZE S LED INVERTEREM

TR AT LG LGFM

INVERTER

	19358 INVERTER PLUG&LIGHT LED SE/SA 1H 20-60 V	<i>nutno objednat zvlášť</i>
	19359 INVERTER PLUG&LIGHT LED SE/SA 3H 20-60 V	<i>nutno objednat zvlášť</i>
	19355* INVERTER LED LG 6W 55V 123H	<i>nutno objednat zvlášť</i>
	19372* INVERTER LED LG 8W 55V 123H	<i>nutno objednat zvlášť</i>
	19390* INVERTER EXT AT/LG AR 15W 55V LTO	<i>nutno objednat zvlášť</i>
	19391* INVERTER EXT AT/LG AR 15W 55V LiFe	<i>nutno objednat zvlášť</i>

*Kryt inverteru IP65 (kód 19376) je nutný pro instalaci modulu LGFM 19375.

Downlight IP54

SmartDriver

Kód	Popis	Optika	Příkon LED W	Teplota chrom. K	CRI	Příkon max. W	Svět. tok LED lm (Tj=25 °C)	Svět. tok svítidla lm	lm/W	EEC	Balení
40324	DWL IP54 10W 75°C90 SAT SD 4K	75°	9	4000	>90	10	1300	1100	110	A++	1
40325	DWL IP54 15W 75°C90 SAT SD 4K	75°	13	4000	>90	15	2000	1650	110	A++	1
40326	DWL IP54 25W 75°C90 SAT SD 4K	75°	22	4000	>90	25	3300	2750	110	A++	1
40327	DWL IP54 35W 75°C90 SAT SD 4K	75°	31	4000	>90	35	4600	3850	110	A++	1

Downlight IP54

Eco Driver

Kód	Popis	Optika	Příkon LED W	Teplota chrom. K	CRI	Příkon max. W	Svět. tok LED lm (Tj=25 °C)	Svět. tok svítidla lm	lm/W	EEC	Balení
40304	DWL IP54 10W 75°C90 SAT ED 4K	75°	9	4000	>90	10	1300	1100	110	A++	1
40305	DWL IP54 15W 75°C90 SAT ED 4K	75°	13	4000	>90	15	2000	1650	110	A++	1
40306	DWL IP54 25W 75°C90 SAT ED 4K	75°	22	4000	>90	25	3300	2750	110	A++	1
40307	DWL IP54 35W 75°C90 SAT ED 4K	75°	31	4000	>90	35	4600	3850	110	A++	1