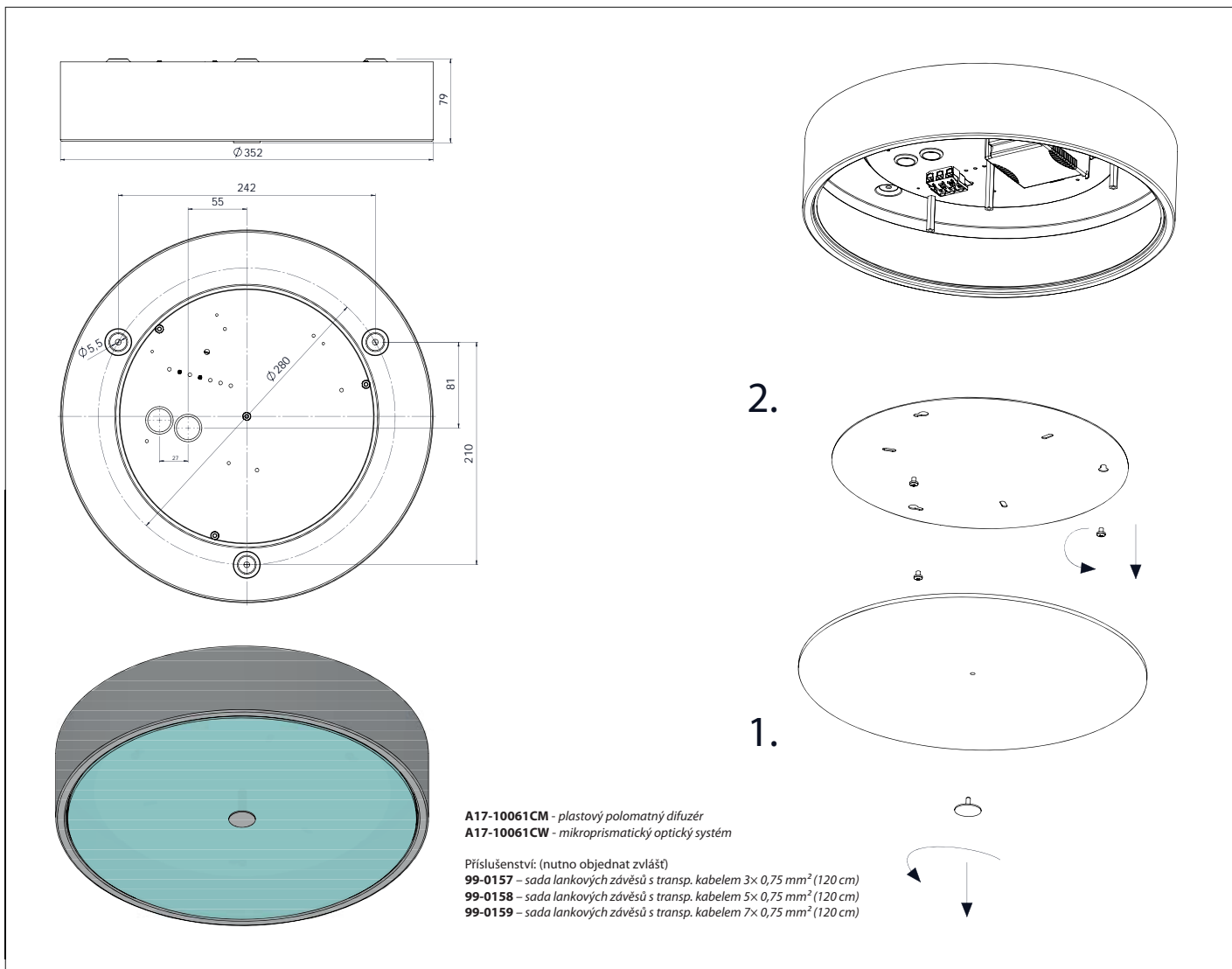
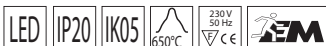


Rondo LED



POSTUP MONTÁŽE:

- Před samotnou montáží demontujte kryt svítidla - krok 1
- Následně demontujte LED desku - krok 2

Přisazená nebo závěsná montáž na strop:

- Pro uchycení ke stropu / lankovému závěsu slouží tři otvory o průměru 5,5 mm
- Jako kabelový vstup slouží dva otvory s kabelovými průchodkami

TECHNICKÉ PARAMETRY:

- Jmenovité napětí: 230V, 50Hz
- Světelný zdroj: LED
- Příkon: 36W, 4000K
- Stupeň krytí: IP 20
- Třída ochrany před el.úrazem: I
- Vhodné pro přímou montáž na normálně zápalný podklad – F: ano
- Svítidlo splňuje požadavky platných norem

UPOZORNĚNÍ:

- Před připojením svítidla do elektrické sítě zkontrolujte, zda elektrická síť odpovídá údajům uvedených na štítku svítidla.
 - Pro výměnu zářivek, baterií, nebo opravy kontaktujte autorizované centrum zákaznického servisu a trvejte na použití autentických náhradních dílů. Nesplnění těchto instrukcí by mohlo vést ke snížení bezpečnosti svítidla nebo ke ztrátě záruky.
 - Toto svítidlo může být použito pouze k účelu, pro něž bylo vyrobeno. Jakékoliv jiné použití bude považováno za nevhodné a tím také nebezpečné. Výrobce neponese odpovědnost za jakákoliv zranění způsobená osobám či zvířatům, nebo za škody na majetku způsobené nepatřičným, chybným či nepřiměřeným použitím.
 - Před jakýmkoliv zásahem do svítidla nebo prováděním údržby a servisu je nutno svítidlo odpojit od elektrické sítě. Tuto činnost smí provádět pouze osoba ZNALÁ ve smyslu platných vyhlášek o způsobilosti k činnostem.
- Svítidlo je možné připojit pouze do elektrické sítě, jejíž instalace a jistění odpovídá platným normám.

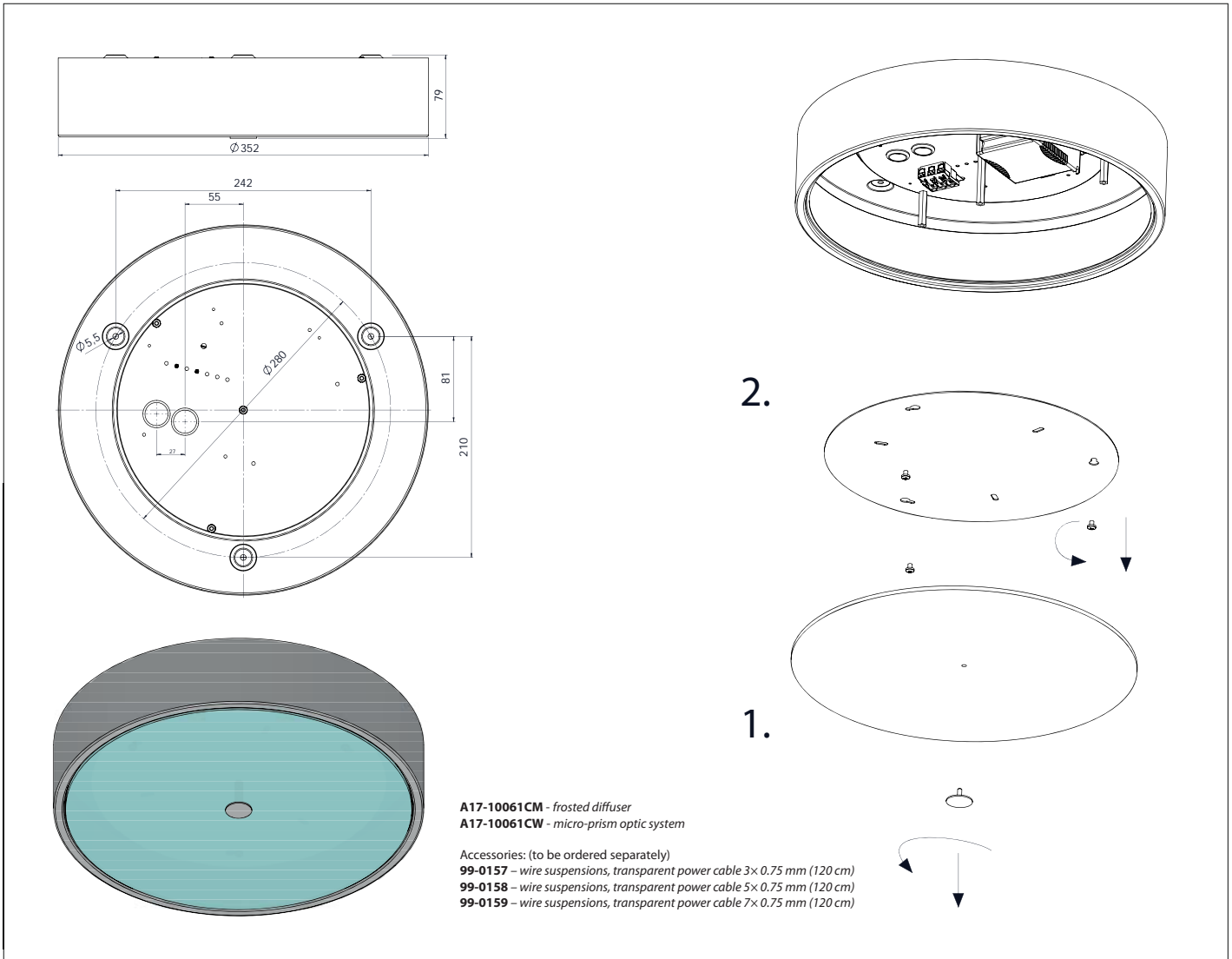
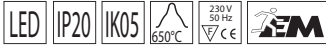
ZÁRUKA:

Veškeré výrobky firmy Beghelli - Elplast, a.s. jsou vyráběny z materiálů nejvyšší kvality, které byly podrobeny přísným testům a jsou výrobcem garantovány jako nezávadné ve smyslu stávajících legislativních předpisů. Tato záruka pozbývá platnosti v případech kdy dojde k nedodržení řádné montáže podle návodu, nebo v případě kdy dojde k poškození svítidla, nebo k jeho modifikaci či opravě provedené neoprávněnou osobou. Vadné výrobky je nutno vrátit k vašemu nejbližšímu autorizovanému servisnímu centru firmy Beghelli - Elplast, a.s.

Zařízení byste neměli vyhodit do domovního odpadu. Měli byste jej dát do tříděného odpadu, abyste zabránili škodám na životním prostředí. Vzhledem ke směrnici 2002/96 a současným národním zákonům ohledně likvidace výrobků na konci jejich životnosti by nedodržení tohoto pokynu mohlo být dle zákona trestné. Informujte se, prosím, o lokálním sběrném středisku elektrických a elektronických výrobků.



Rondo LED



MOUNTING PROCEDURE:

- Before assembling remove the light cover - see step 1
- Then remove the LED board - see step 2

Surfaced or suspended mounting on ceiling:

- Three mount. holes (5.5 mm) for surfaced fixing to ceiling or on wire pendants
- Two holes to lead the cable glands

TECHNICAL DETAILS:

- Rated voltage: 230V, 50Hz
- Light source: LED
- Absorption: 36W, 4000K
- Degree of protection: IP 20
- Electrical accident protection class: I
- Suitable for direct mounting onto a normally inflammable basis - F: yes
- The luminaire satisfies requirements of all standards in force

WARNING:

- Check whether the mains specification satisfies the data mentioned on a luminaire plate before connecting it to the mains.
- Contact the customer service authorised centre for replacement of fluorescent tubes and batteries and for repairs, and insist on using original spare parts only. Not satisfying these instructions could result in loss of luminaire safety or in loss of warranty.
- This luminaire should only be used for a purpose for which it was manufactured. Any other usage shall be assumed to be unsuitable and therefore dangerous. The manufacturer bears no responsibility for any injury caused to persons or animals or for property damages caused by improper, faulty or inadequate usage.
- A luminaire must be disconnected from the mains before any interference with a luminaire, service or maintenance. An expert person, in terms of valid regulations concerning the competence to activities, should only perform these actions.
- The luminaire may only be connected to the mains, whose installation and protection satisfies standards in force.

WARRANTY:

All products of the company Beghelli - Elplast, a.s. are made of the highest quality materials, thoroughly tested and guaranteed by the manufacturer to be free of defects in terms of existing legislative regulations. This warranty becomes invalid if mounting is not executed according to the instruction manual, the luminaire is damaged or modified or repaired by an unauthorised service centre of the company Beghelli - Elplast, a.s.

The product cannot be disposed as unsorted municipal waste. It must be collected separately to prevent negative environmental impacts. In accordance with the procedures of Directive 2002/96 and relevant national laws and regulations adopted pursuant to this Directive on the disposal of waste at the end of the life cycle of the product, any violation is sanctioned by law. Please inform yourself about the local separate collection system for electrical and electronic products.

