

# Downlight Ultrathin

osvětlení / lighting



IP20

IK05

650°



+40°C  
-20°C

## Technické parametry

**Jmenovité napětí** 230 V<sub>AC</sub> ±10 %, 50–60 Hz

**Pokles světelného toku při 25 °C**

>30 000 h (L80B20)

**Montáž** vestavná

**Těleso** polykarbonát

**Optika** symetrická, širokozáříč

**Difuzér** opálový polykarbonát

**Barva** bílá

**Normy** ČSN EN 60598-1, ČSN EN 60598-2-2, ČSN EN 62471

## Aplikace

obytné prostory, terciární sektor, obchod, kanceláře

Není vhodné pro intenzivní použití.

## Characteristics

**Power supply** 230 V AC ±10 %, 50–60 Hz

**Luminous flux retention at 25 °C**

>30,000 h (L80B20)

**Mounting** recessed

**Housing** polycarbonate

**Optics** diffusing, symmetrical

**Screen** opal polycarbonate

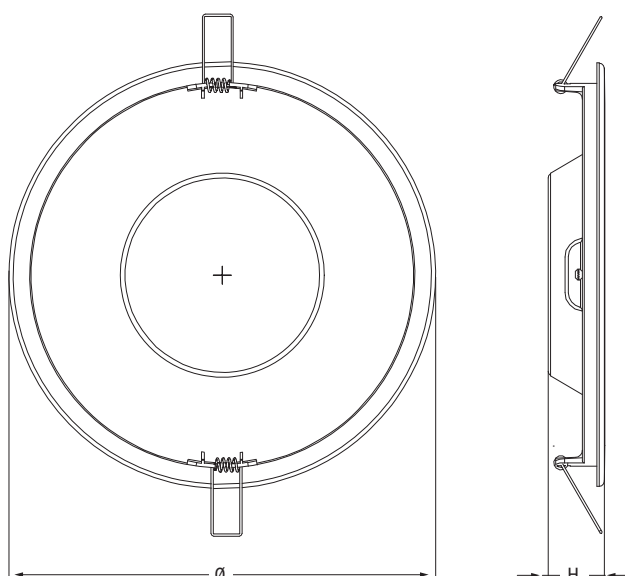
**Colour** white

**Compliance** EN 60598-1, EN 60598-2-2, EN 62471

## Applications

services sector, residential, retail, offices

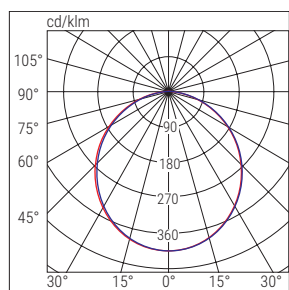
Not suitable for intensive use.



W	Montážní otvor Recessed hole mm	Rozměry Dimensions mm	
		Ø	H
12	Ø 155	170	25
24	Ø 280	298	25

078

## DWL ULTRATHIN



■ C0-C180

■ C90-C270

Kód Code	Popis Description	Příkon Power W	Teplota chrom. Colour Temp. K	CRI	Svět. tok LED LED Flux lm (Tj=25°C)	Svět. tok Flux lm	lm/W	Kg	
75350	ULTRATHIN DWL LED 12W 4K	12	4000	>80	1500	1000	80	0,2	ON / OFF
75352	ULTRATHIN DWL LED 24W 4K	24	4000	>80	3200	2000	80	0,5	



079 downlighty / downlights