

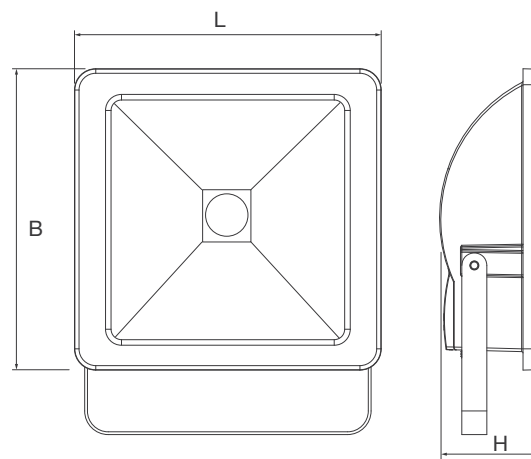
X-SEF LED

Proiettori da esterno



CARATTERISTICHE GENERALI

- Potenze** 10, 20, 30, 50 W
- Alimentazione** 230 VAC - 50/60 Hz
- Conformità** EN60598-1; EN60598-2-1; EN 62471,
- Grado di protezione** IP65
- Temp. ambiente** -20°C +40°C
- Installazioni** Suolo o parete
- Corpo** Alluminio pressofuso antracite RAL 7021
- Riflettore** Alluminio satinato
- Schermo** Vetro temprato
- Alimentatore** Integrato, elettronico
- Sorgente luminosa** COB LED
- Temperatura colore** 4000K
- Vita** 35000 h (secondo L70B50 con T=25°C)



Potenza W	• Dimensioni (mm) •			Peso kg
	L	B	H	
10	126	116	49	0,6
20	184	154	58	0,85
30	184	154	58	0,85
50	221	221	71	1,75

X-SEF LED

W	Cod Ordine	Descrizione	Codice EAN	Assorbimento W	n° LED	Temp. colore	Resa Cromatica	Flusso LED (lm)	Flusso (lm)	Efficienza Luminosa (lm/W)	Classe Efficienza Energetica	Imb. singolo/multi
10	8740	X-SEF LED 10W ANTRACITE 4000K	8002219728791	10	1 COB	4000K	>80	1100	900	90	A++	1/10
20	8741	X-SEF LED 20W ANTRACITE 4000K	8002219728814	17	1 COB	4000K	>80	2100	1900	112	A++	1/6
30	8742	X-SEF LED 30W ANTRACITE 4000K	8002219728838	26	1 COB	4000K	>80	2800	2650	102	A++	1/6
50	8743	X-SEF LED 50W ANTRACITE 4000K	8002219728852	49	1 COB	4000K	>80	5060	4500	92	A++	1/5

X-SEF LED SOSTITUISCE



50W
apparecchi alogeni
da 230 W



30W
apparecchi alogeni
da 160 W



20W
apparecchi alogeni
da 120 W



10W
apparecchi alogeni
da 80 W

Cod. Ord. 8743

50 W

