



TECHNICKÁ DATA

Ekvivalent*	1 × 70, 1 × 150 W
Jmenovité napětí	93–265 V _{AC} 50/60 Hz 176–250 V _{DC}
Normy	EN 60598-1, EN 60598-2-2, EN 60598-2-22 (základní požadavky), EN 62471 (fotobiologické nebezpečí)
Stupeň krytí	IP40 optická část, IP20 těleso svítidla
Okolní teplota	-20 °C ÷ +40 °C
Montáž	vestavná do podhledového stropu
Těleso	tlakový odlitek z hliníku v barvě RAL 9003
Reflektor	bílý PC s vysokou odrazností pro úhel 70° dodávaný se svítidlem (leštěný hliní- kový 16°, 24° a 40°, nutno objednat sa- mostatně)
Difuzér	tvrdé sklo 3 mm
Zapojení	SELV elektronický SD (cos φ ≥ 0,97) stmívatelný LED driver
MTFB napájecího zdroje**	80 000 h
Pokles světelného toku**	60 000 h (1 × 150 W) (L80B20) 70 000 h (1 × 70 W) (L80B20)
Stabilita barvy světla	3 SDCM

* Referenční výkon pro účely porovnání s výbojkami

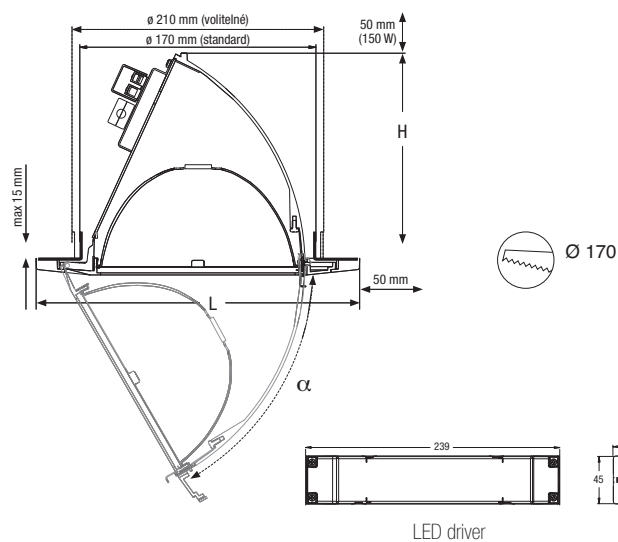
** Platí pro teplotu okolí 25 °C.

D170/1150 LED výklopné

Downlight LED

Podhledové výklopné LED svítidlo vyrobené z hliníkového odlitku povrchově chráněné lakem nanášeným práškovou technologií. Svítidlo lze snadno a rychle instalovat do modulového stropu. Vysoce účinný optický systém svítidla je tvořen bílým reflektorem a transparentním tvrzeným sklem s vysokou propustností. Jako volitelné příslušenství lze objednat hliníkové reflektory s vysokým odrazem pro vyzařovací úhel 16°, 24° a 40°. Optickou část lze snadno a rychle otáčet v úhlu 345° a vyklápět do úhlu 60°.

Díky dokonalému systému natáčení, vysoké účinnosti a variabilitě reflektorů je tento typ vhodný zejména pro osvětlení výstavních ploch, butiků, muzeí, obchodních center, ale i přednáškových sálů, restaurací, vestibulů, recepcí a dalších veřejných prostor. Pro nouzové provedení je jako příslušenství ke svítidlu možno objednat LED inverter, který se nainstaluje do tělesa svítidla a napájí hlavní LED osvětlení při přerušení dodávky elektrické energie.



W*	• Rozměry (mm) •					α max.	Hmotnost max. kg
	L	A	B	C	H		
1 × 70	233	45	239	31	150	60°	2,3
1 × 150	233	45	239	31	150	60°	2,3

Příslušenství

nutno objednat zvlášť

Kód	Popis
1233	REFLEKTOR 16° DWL OR
1234	REFLEKTOR 24° DWL OR
1235	REFLEKTOR 40° DWL OR
14120	NAPÁJECÍ JEDNOTKA PRO 5 LED
14121	LED NIGHT MODUL

Systém řízení osvětlení



nutno objednat zvlášť

Kód	Popis
20102	CENTRÁLNÍ ŘÍDICÍ JEDNOTKA
20124	CENTRÁLNÍ ŘÍDICÍ JEDNOTKA WIFI
20104	VYSÍLACÍ MODUL
15022	MODUL PRO SYSTÉM ŘÍZENÍ OSVĚTLENÍ
15024	MODUL DALI
15034	MODUL 1–10 V

NOUZOVÉ VERZE S LED INVERTEREM



INVERTER	19358	INVERTER PLUG&LIGHT LED SE/SA 1H 20–60 V	nutno objednat zvlášť
	19359	INVERTER PLUG&LIGHT LED SE/SA 3H 20–60 V	nutno objednat zvlášť
	19355*	INVERTER LED LG 6W 55V 123H	nutno objednat zvlášť
	19372*	INVERTER LED LG 8W 55V 123H	nutno objednat zvlášť
	19390*	INV EXT AT/LG AR 15W 55V 0,75-1-2-3-8h LTO	nutno objednat zvlášť
	19391*	INV EXT AT/LG AR 15W 55V 0,75-1-2-3-8h LiFe	nutno objednat zvlášť

* Kryt inverteru IP65 (kód 19376) je nutný pro instalaci modulu LGFM 19375.

SPECIÁLNÍ VERZE NA VYŽÁDÁNÍ: BAREVNÉ PODÁNÍ ≥90 – TEPLOTA CHROMATIČNOSTI
Kontaktujte prosím obchodní tým společnosti Beghelli-Elplast,a.s

**MODUL
PRO SYSTÉM
ŘÍZENÍ
OSVĚTLENÍ**

**MODUL
1-10V**

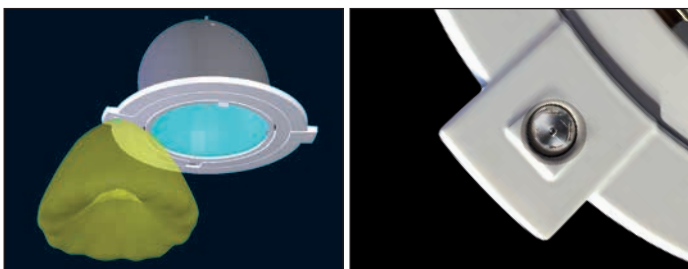
**MODUL
DALI**

**MODUL
PLUG&LIGHT**

SD MODULY PRO SYSTÉM ŘÍZENÍ OSVĚTLENÍ BUDOV PRO JEDNOTLIVÉ PŘIPOJENÍ K JEDNOTCE SMARTDRIVER



MONTÁŽ S NOČNÍM NOUZOVÝM ZDROJEM



- 14121** 1 LED NIGHT MODUL nutno objednat zvlášť
- 14120** NAPÁJECÍ JEDNOTKA PRO 5 LED nutno objednat zvlášť

REFLEKTOR 16°, 24°, 40°

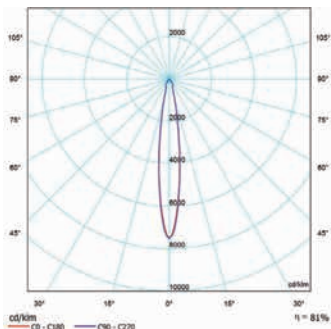


- 1233** REFLEKTOR 16° DWL OR nutno objednat zvlášť
- 1234** REFLEKTOR 24° DWL OR nutno objednat zvlášť
- 1235** REFLEKTOR 40° DWL OR nutno objednat zvlášť

Účinnost a smívání

Nárůst světelné účinnosti (lm/W) a životnost svítidla, se může výrazně lišit v závislosti na úrovni smívání, na kterou je nastaveno. Za předpokladu průměrné úrovně smívání ve výši 50 % světelného toku, můžete získat následující údaje o svítidle:

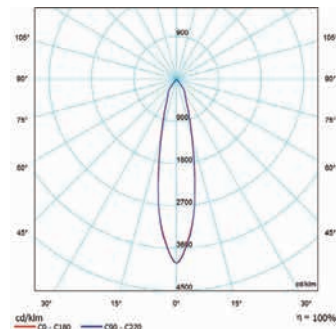
- Smívání SD** 50 %
- Životnost svítidla** +40 %
- Světelná účinnost** +15 %



I max 70w* = 10 100 Cd / I max 150w* = 18 700 Cd

Vyzařovací úhel 16°

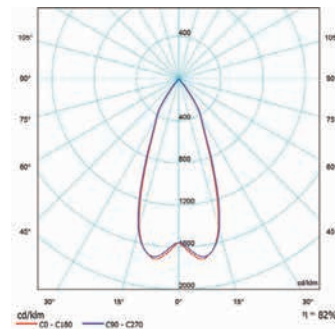
Vzdálenost	Průměr	Osvětlenost
0,5 m	Ø 0,16 m	40 338 lx
1,0 m	Ø 0,32 m	10 084 lx
1,5 m	Ø 0,49 m	4 482 lx
2,0 m	Ø 0,65 m	2 521 lx
2,5 m	Ø 0,81 m	1 614 lx
3,0 m	Ø 0,97 m	1 120 lx



I max 70w* = 10 100 Cd / I max 150w* = 18 700 Cd

Vyzařovací úhel 24°

Vzdálenost	Průměr	Osvětlenost
0,5 m	Ø 0,20 m	40 846 lx
1,0 m	Ø 0,40 m	10 212 lx
1,5 m	Ø 0,59 m	4 538 lx
2,0 m	Ø 0,79 m	2 553 lx
2,5 m	Ø 0,99 m	1 634 lx
3,0 m	Ø 1,19 m	1 135 lx

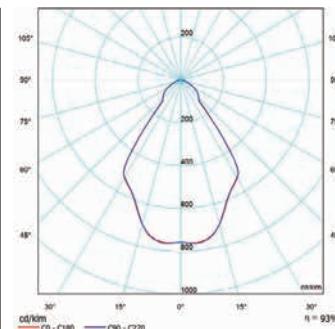


I max 70w* = 4 950 Cd / I max 150w* = 9 150 Cd

Vyzařovací úhel 40°

Vzdálenost	Průměr	Osvětlenost
0,5 m	Ø 0,34 m	19 774 lx
1,0 m	Ø 0,68 m	4 944 lx
1,5 m	Ø 1,02 m	2 197 lx
2,0 m	Ø 1,35 m	1 236 lx
2,5 m	Ø 1,70 m	791 lx
3,0 m	Ø 2,04 m	549 lx

DODÁVANÉ OPTIKY



I max 70w* = 2 200 Cd / I max 150w* = 4 100 Cd

Vyzařovací úhel 70°

Vzdálenost	Průměr	Osvětlenost
0,5 m	Ø 0,65 m	8 826 lx
1,0 m	Ø 1,30 m	2 207 lx
1,5 m	Ø 1,95 m	981 lx
2,0 m	Ø 2,60 m	552 lx
2,5 m	Ø 3,25 m	353 lx
3,0 m	Ø 3,90 m	245 lx

D170/1150 LED výklopné

SmartDriver **SD**

Výkon* W	Kód	Popis	Příkon LED W	Teplota chrom. K	CRI	Příkon max. W	N°LED	Svět. tok LED lm (Tj=25 °C)	Svět. tok svítidla lm	lm/W	EEC	Balení
1x 70	D170LORS	DWL LED 1x70 OR INC SD 3K	29	3 000	>80	34	1 (COB)	4 000	3 400	100	A++	1
1x 150	D1150LORS	DWL LED 1x150 OR INC SD 3K	50	3 000	>80	55(50***)	1 (COB)	6 500	5 500	100	A++	1

* Referenční výkon pro účely porovnání s výbojkami

*** Spotřeba elektrické energie je automaticky omezena na výkon uvedený v závorkách, pokud je výrobek napájen napětím menším než 110 V_{AC}.