

Lumax 65

nouzová svítidla



Baterie Titanium pro rychlé nabíjení a dlouhou životnost svítidla. Vysoký světelný tok s difuzním rozptylem.



Standardní i nouzové osvětlení ve více řídicích systémech.



Dostupná verze s mikrovlnným senzorem pohybu pro automatické rozsvícení.

Aplikace

interiéry, exteriéry, služby, obytné budovy, osvětlení schodišť, koridory, obchody, hotely, restaurace

Technické parametry

Jmenovité napětí

230 V_{AC} ±10 %, 50–60 Hz

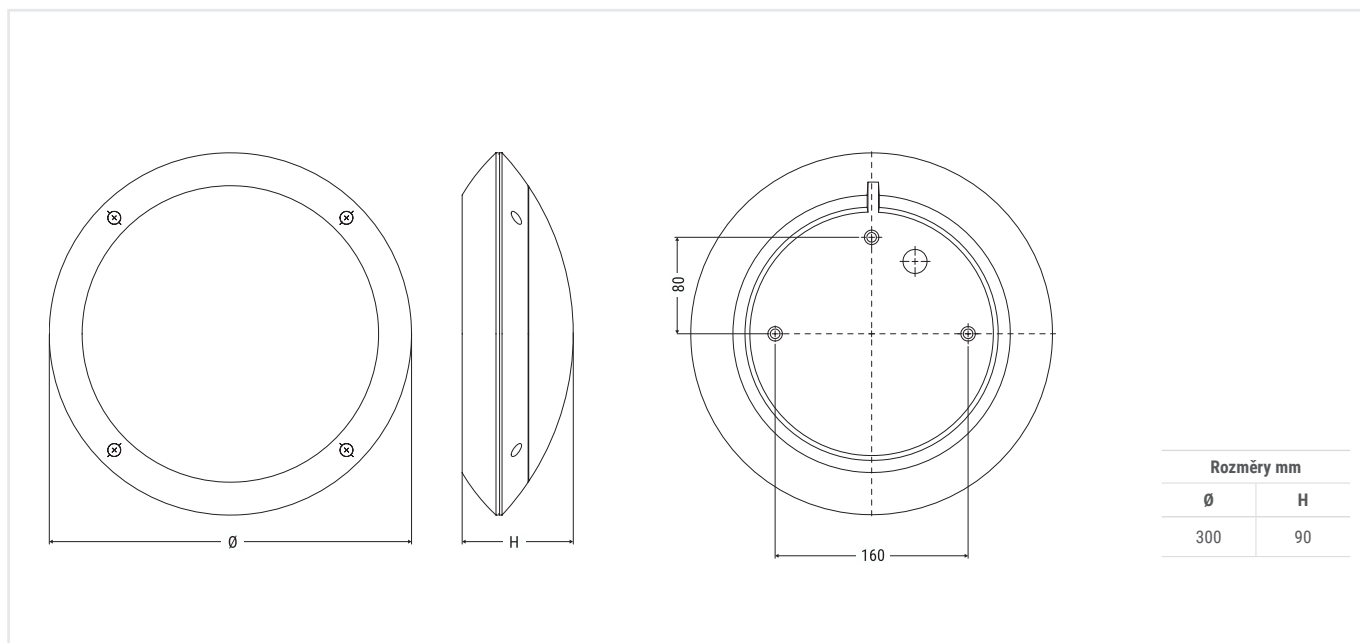
Montáž nástěnná, stropní

Doba nabíjení 12 h

Těleso polykarbonát, šedá RAL 9006

Difuzér opalový polykarbonát

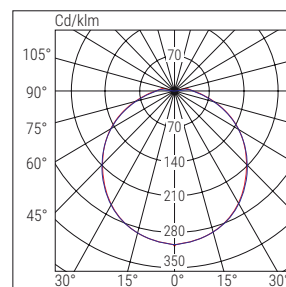
Normy ČSN EN 60598-1, ČSN EN 60598-2-22, ČSN EN 1838, ČSN EN 62034



Konfigurace podle ČSN EN 1838

Výška (m)	Vzdálenost (m) ÚNIKOVÉ CESTY		Osvětlená plocha (m) ANTIPANICKÉ OSVĚTLENÍ	
	stěna	strop	stěna	strop
2,5	6	-	6 × 6	-
3	-	10	-	6 × 6
Osvětlení >1 lx na úrovni podlahy podél středové osy bez odrazů Emax/Emin <40			Osvětlení >0,5 lx na úrovni podlahy bez odrazů Emax/Emin <40	
Parametry se týkají modelu 37126 278 lm			Udržovací činitel 0,8	

LUMAX 65




■ C0-C180

■ C90-C270

	Kód	W ekv.	Popis	Verze	Autonomie h	Baterie	Svět. tok SE lm	Svět. tok SA lm	Příkon W		Hmotnost Kg	Balení
									DC	AC (SE/SA)		
AT	37126		LUMAX65 GR SA/SE AT 4K	SA/SE	1/3/8	2× LTO 7,2V 0,5Ah	278/140/38	1500	2,5/18			AUTOTEST
	37236*		LUMAX65 GR SA/SE AT 4K MW	SA/SE	1/3/8	2× LTO 7,2V 0,5Ah	278/140/38	1500	2,5/18			
LG	37127		LUMAX65 GR SA/SE LG 4K	SA/SE	1/3/8	2× LTO 7,2V 0,5Ah	278/140/38	1500	2,5/18			CENTRALTEST
	37237*		LUMAX65 GR SA/SE LG 4K MW	SA/SE	1/3/8	2× LTO 7,2V 0,5Ah	278/140/38	1500	2,5/18			
LGFM	37128		LUMAX65 GR SA/SE LGFM 4K	SA/SE	1/3/8	2× LTO 7,2V 0,5Ah	278/140/38	1500	2,5/18			CENTRALTEST
	37238*		LUMAX65 GR SA/SE LGFM 4K MW	SA/SE	1/3/8	2× LTO 7,2V 0,5Ah	278/140/38	1500	2,5/18			

* Verze s vestavěným mikrovlnným senzorem

PŘÍSLUŠENSTVÍ – nutno objednat zvlášť



ŘÍDICÍ JEDNOTKA LOGICA INIBIT
Pouze pro verze LG

Kód 12101 LG

