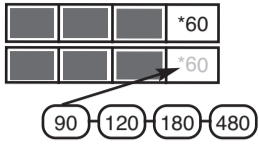
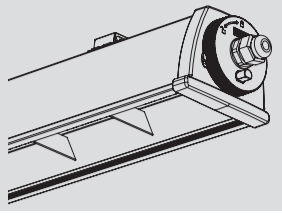


Acciaio Emergency CT

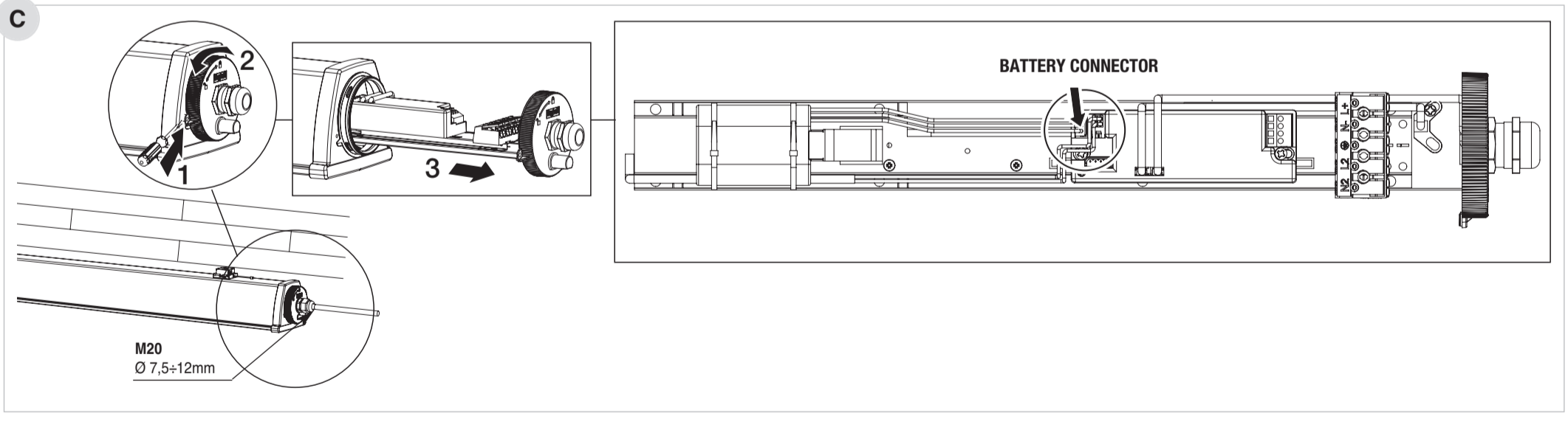
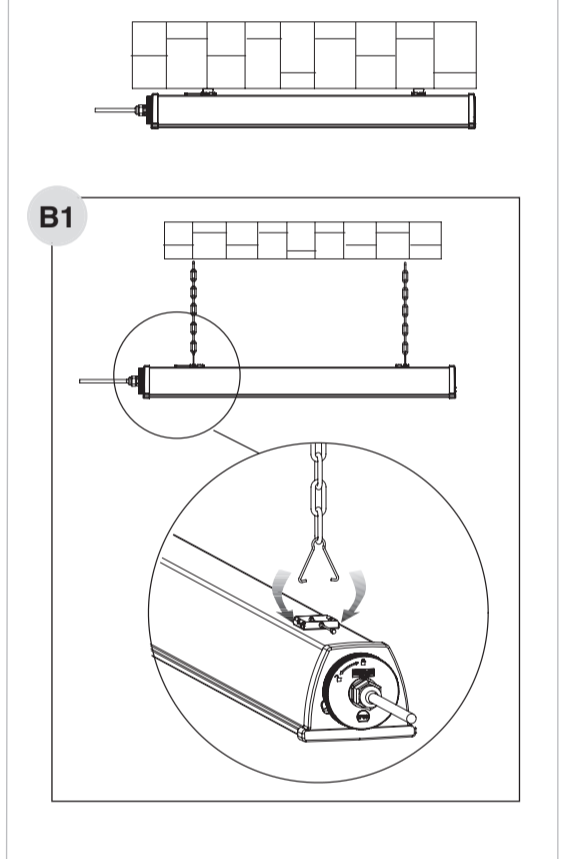
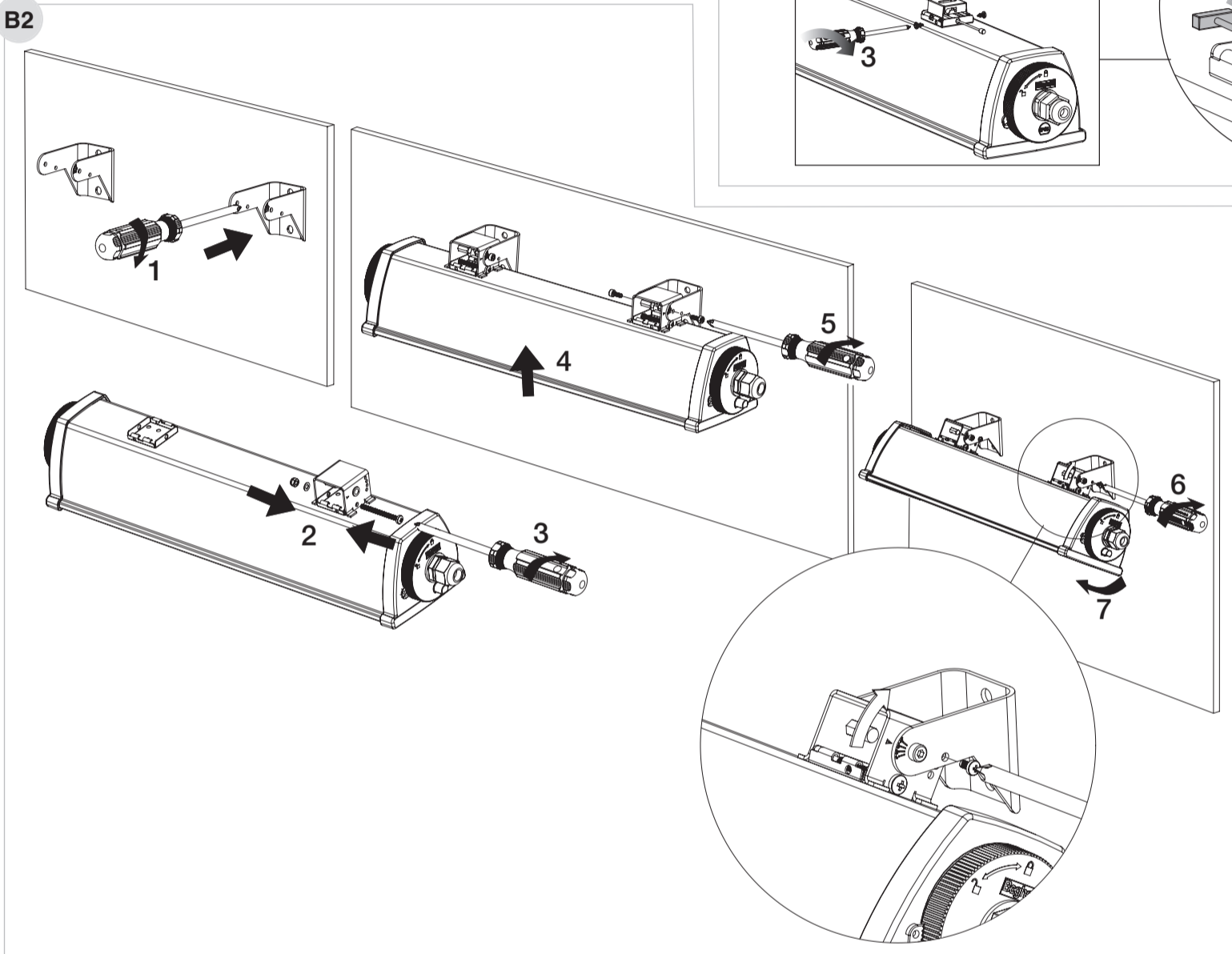
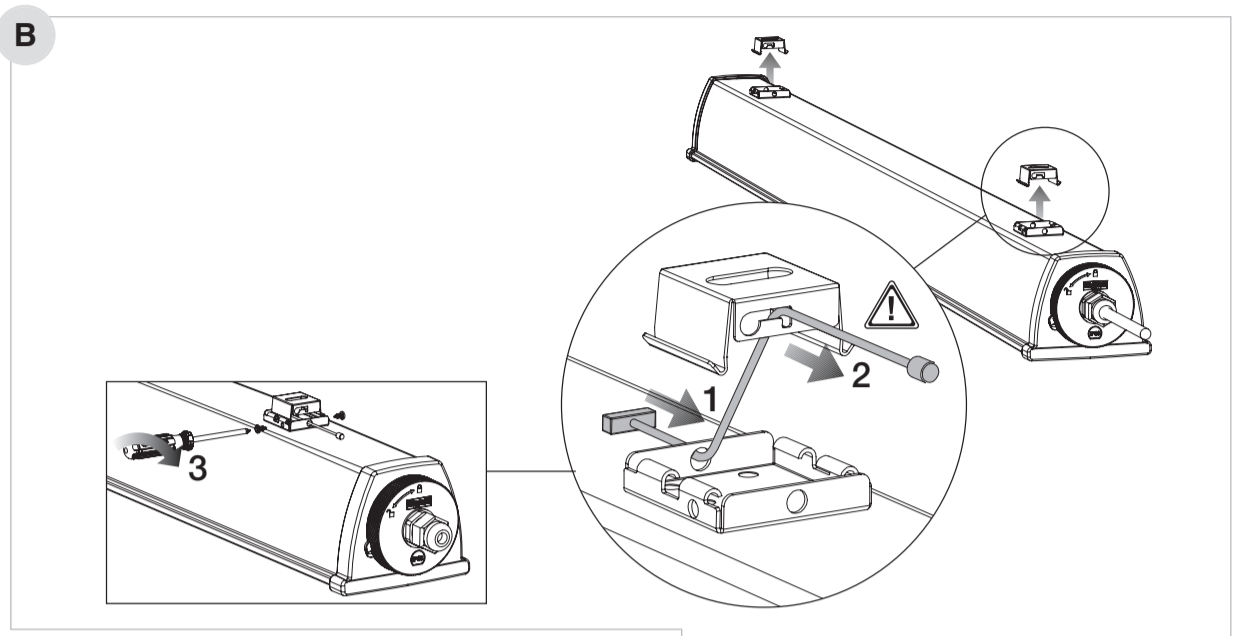
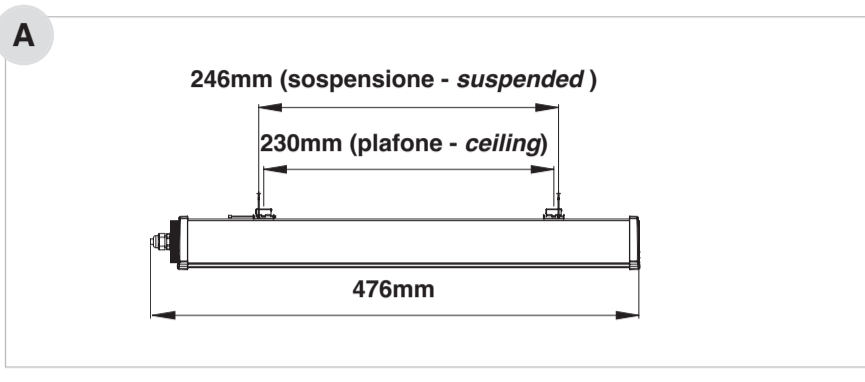
www.beghelli.com
 BEGHELLI S.p.A. - Via Mozzeghine 13/15 - località Monteveglio 40053 Valsamoggia (BO) ITALY - Tel. +39 051 9660411 - Fax +39 051 9660444 - N° Verde 800 626626



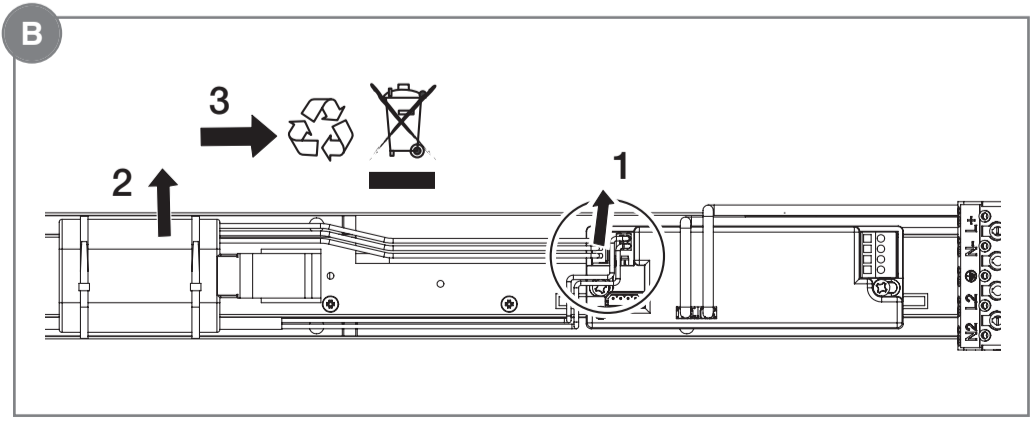
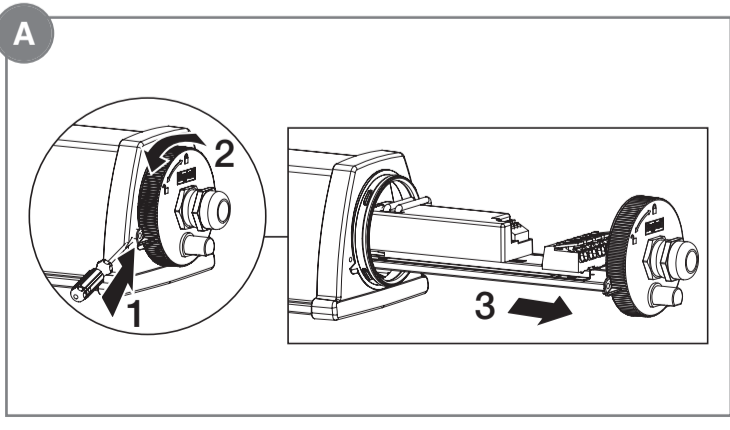
2012/19/UE



Per approfondimenti e aggiornamenti inquadra il codice QR sul prodotto
 For further information and updates, scan the QR code on the product

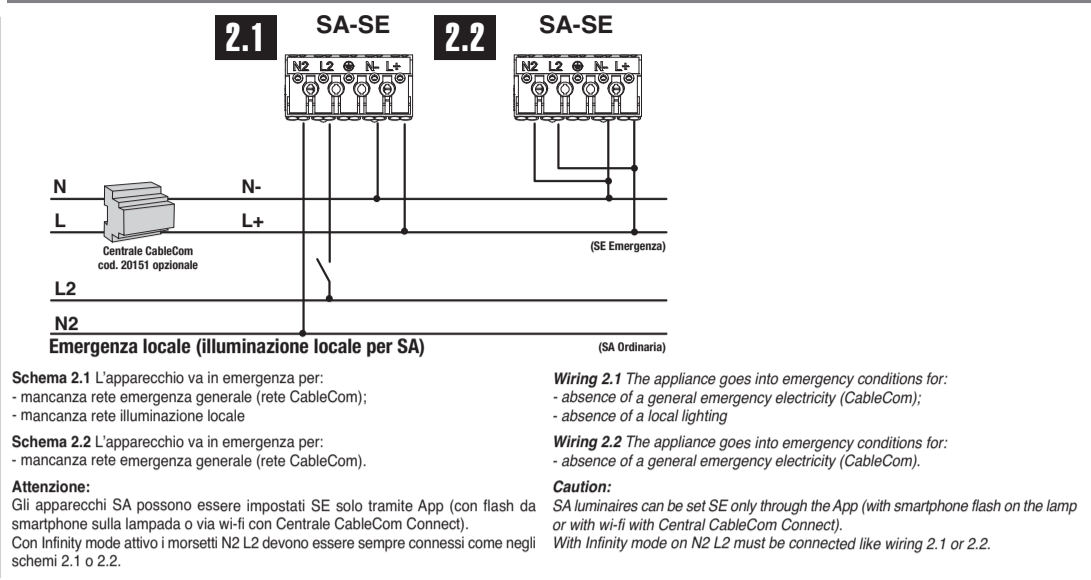
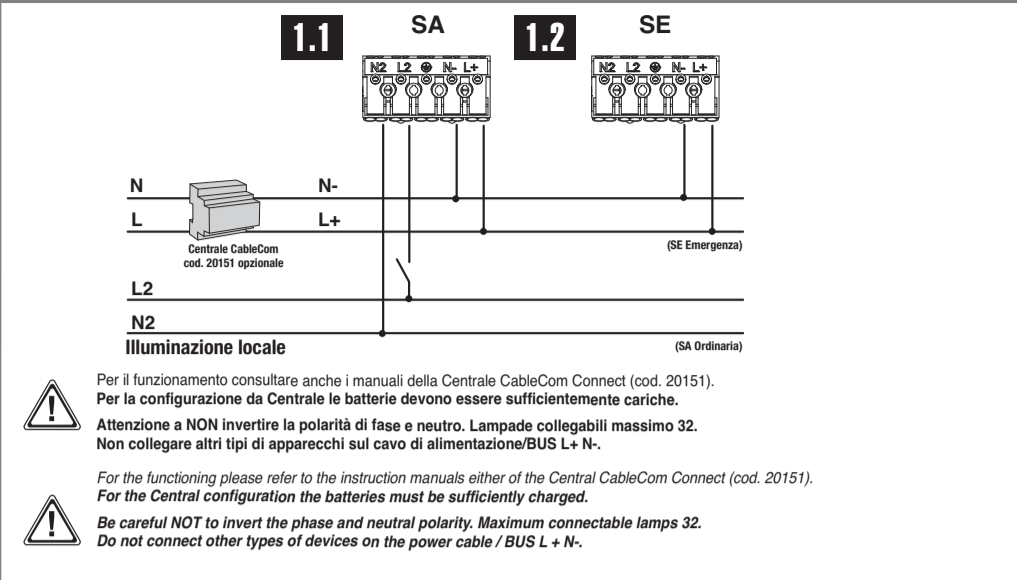


12h < 1-1,5-2-3-8h
 0% 100%

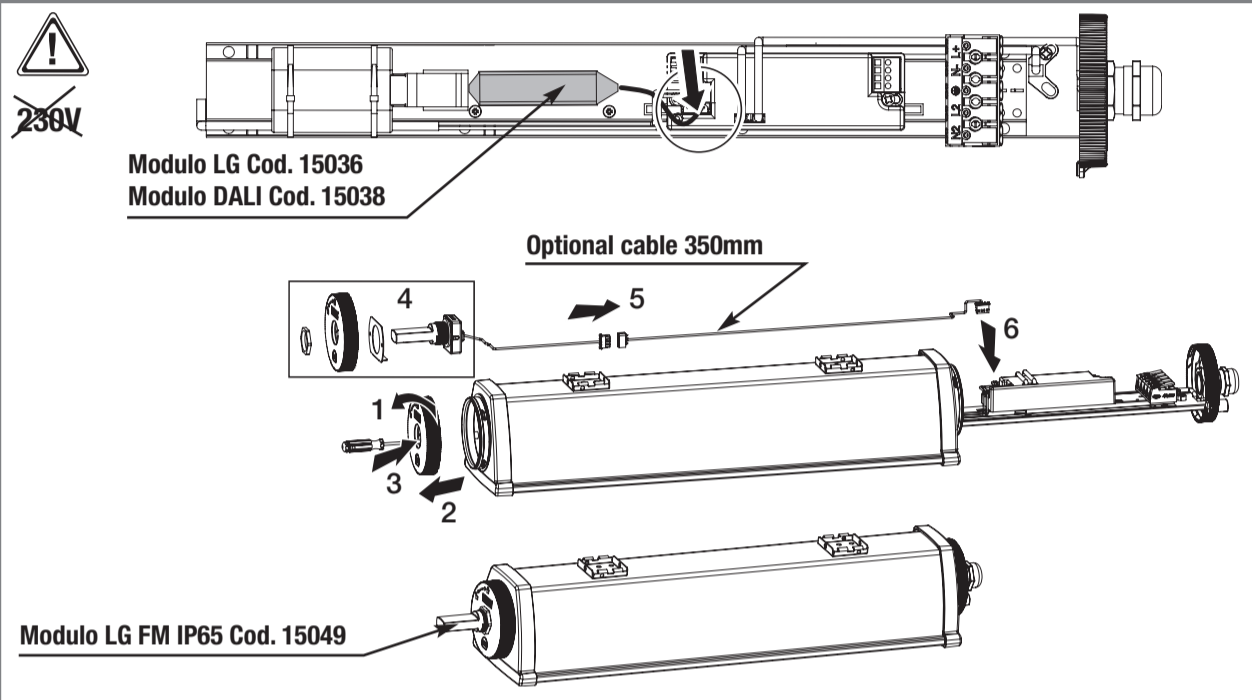


Cablaggio con Infinity mode (emergenza locale) disattivato - Wiring with Infinity mode (local emergency) deactivated

Cablaggio con Infinity mode attivato - Wiring with Infinity mode activated

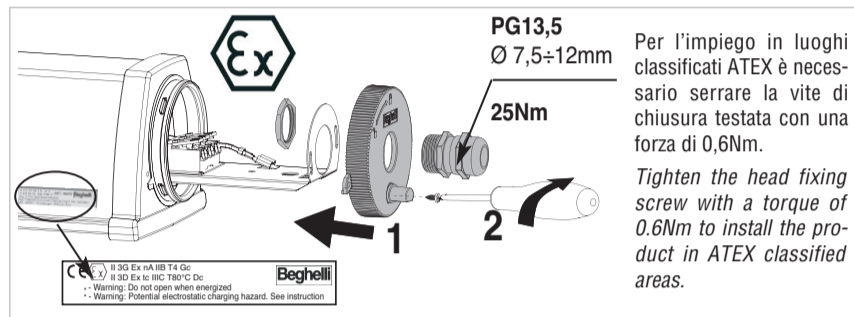


Espansione con modulo LG • LGFM • DALI - Expansion with LG • LGFM • DALI module



15030	230V 50Hz	COS φ	LED	1h	1,5h	2h	3h	8h	LiFe 6.4V 1.5Ah
	35mA	0,57	32 LED						

* Per la gestione dell'autonomia fare riferimento alla tabella
 For autonomy management refer to the table



• opzione disponibile - available option

CONFIGURAZIONI E COMANDI - CONFIGURATION AND COMMANDS	Azione locale su singolo apparecchio Local action on a single device		Azione centralizzata Broadcasting action
	senza APP e senza Centrale without APP and without Central	con APP	con CENTRALE CABLECOM CONNECT (cod. 20151)
Autonomia-Duration 1h	• Default	• Default	• Default
Autonomia-Duration 1,5h		•	•
Autonomia-Duration 2h		•	•
Autonomia-Duration 3h		•	•
Autonomia-Duration 8h		•	•
Settaggio SE/SA (solo su lampade SA) Setting Non-maintained/Maintained (only on Maintained Luminaire)		•	•
Settaggio pari/dispari AT / Setting even/odd AT		•	•
Durata Test 1h/ pari all'autonomia scelta / Test duration 1h or autonomy set	• Definito dall'ID del QR code. Non modificabile • Preset by ID of QR code. Cannot be modified	•	•
Settaggio Infinity mode / Setting Infinity mode	• Durata Test 1h • Test duration 1h	•	•
Rest Mode	• Infinity mode disattivato di default • Infinity mode disabled by default	•	•
Reset di fabbrica / Manufacturer data reset		•	•
Start/Stop Test Funzionale / Start/Stop functional Test		•	•
Start/Stop Test Autonomia / Start/Stop duration Test		•	•
Sync Test automatico / Sync automatic Test		•	•
Calendarizzazione Test automatico / Scheduling automatic Test		•	• Con partenza ritardata configurabile • With configurable delayed start • Con modifica periodicità • With change periodicity
Remotizzazione errore Failure report from remote place		•	• Tramite LED sulla Centrale; l'APP segnala quale lampada è in errore • By LED on Central; the APP indicates which lamp is in error
Localizzazione lampada / Luminaire tracking		•	•
Identificazione tipo lampada / Type of luminaire identification		•	•
LOGBOOK		•	•

Utilizzo con App B.connect - Use with App B.connect

A- Aprire App B.connect (scaricabile su App Store e Google Play).
B- Tramite il menu "lampada" si accede alla configurazione della lampada.

RISPOSTA LAMPADA:
1 lampeggio alta luminosità= funzione eseguita
5 lampeggi bassa luminosità= funzione NON abilitata
Nessun lampeggio= comando NON ricevuto
N.B. Con centrale CableCom Connect cod 20151 tutte le configurazioni e i comandi possono essere inviate tramite da remoto tramite il cloud "nuBe".

A- Open App B.connect (available for download on the App Store and Google Play).
B- The configuration of the lamp can be accessed through the "luminaire" menu.

LAMP RESPONSE:
1 high brightness flash= function performed
5 low light flashes= function NOT enabled
No flashing= command NOT received
N.B. With CableCom Connect control unit cod 20151 all configurations and commands can be sent remotely via the "nuBe" cloud.

Su ogni apparecchio è presente un QR code che identifica univocamente la lampada.
 On each device there is a QR code that uniquely identifies the lamp.

POSIZIONAMENTO LAMPADA PER COPERTURA APP B.connect (es. molta luce - minore distanza)
POSITION LAMP FOR COVER ENSURE THE PROGRAM (eg. a lot of light - less distance)

max 50cm

PERIODICITÀ DEI TEST AUTOMATICI:
 TEST FUNZIONALE (30 sec)= ogni 28 giorni
 TEST DI AUTONOMIA (1h)= ogni 26 settimane
 Le lampade pari eseguono il Test di autonomia 1 settimana dopo quelle dispari.
 (0,2,4,6,8,A,C,E)= pari; (1,3,5,7,9,B,D,F)= dispari.

SEGNALAZIONI LED

VERDE FISSO	BATTERIA CARICA
VERDE LAMPEGGIANTE	BATTERIA IN RICARICA
UN LAMPEGGIO ROSSO	ERRORE BATTERIA AUTONOMIA
DUE LAMPEGGI ROSSI	ERRORE LED DI ILLUMINAZIONE
TRE LAMPEGGI ROSSI	BATTERIA SCOLLEGATA

APERTURA DELLA COMUNICAZIONE DA APP:
 Togliere e ridare la rete per meno di 3 secondi.
 La comunicazione rimane possibile per 2 ore e per 1 min il LED lampeggia di arancione per segnalare l'apertura della comunicazione.
 Test Funzionale e STOP Test funzionale sono comandati da App B.Connect in qualunque momento senza dover aprire la comunicazione con l'apparecchio.

IMPORTANTE:
 L'installazione deve essere svolta da personale qualificato secondo EN60079-17 e

seguendo le indicazioni della norma EN60079-14.

APPLICAZIONI ATEX

AMBIENTI CON PRESENZA DI GAS:

II 3G Ex nA IIB T4 Gc
II 3D Ex tc IIIC T80°C Dc

- ZONA 2
- PRODOTTO DI GRUPPO II (Installabile solo in ambienti diversi da miniere)
- CATEGORIA: 3G (Con presenza di GAS e livello di rischio di esplosione normale)
- MODO DI PROTEZIONE: Ex nA (apparecchiatura Non scintillante).
- GRUPPO DEL GAS: IIB
- CLASSE DI TEMPERATURA: T4 (135°C) - Massima temperatura di superficie, interna ed esterna, dei componenti significativi con una temperatura ambiente pari a 40°C.

AMBIENTI CON PRESENZA DI POLVERI:

II 3G Ex nA IIB T4 Gc
II 3D Ex tc IIIC T80°C Dc

- ZONA 22
- CATEGORIA: 3D (with DUST and normal explosion risk level)
- PROTECTION METHOD: Ex tc (electrical equipment protected by casing)
- SECURITY LEVEL: IIIC (IP6x)
- TEMPERATURE CLASS: T80 (80°C) - Maximum surface temperature of the main components at an atmospheric temperature of 40°C.

CONDIZIONI PER L'USO SICURO:
 - Campo di temperatura di esercizio: -10÷45°C
 X Non aprire sotto tensione.
 X Pulire la superficie esterna del prodotto con uno straccio bagnato per evitare scariche elettrostatiche.
 - Prima di effettuare qualsiasi operazione di pulizia o di manutenzione, disattivare l'apparecchio dalla rete.
 - Per l'impiego in luoghi classificati ATEX è necessario serrare la vite di chiusura testata con una forza di 0,6Nm.
 - Il dispositivo NON è provvisto di morsetto per la connessione equipotenziale.

Beghelli S.p.A. dichiara che i prodotti serie Acciaio emergenza LED sono classificati "II 3G Ex nA IIB T4 Gc" e "II 3D Ex tc IIIC T80°C Dc" e conformi ai requisiti stabiliti dalle direttive 2014/34/UE (ATEX) e 2014/30/UE (EMC).

NORME:
 CEI EN 60079-0: 2018
 CEI EN 60079-15: 2010
 CEI EN 60079-31: 2014
 CEI EN 55015: 2013
 CEI EN 61000-3-2: 2014
 CEI EN 61000-3-3: 2013
 CEI EN 61547: 2009

AVVERTENZE - GARANZIA

- Questo apparecchio dovrà essere destinato solo all'uso per il quale è stato costruito. Ogni altro uso è da considerarsi improprio e pericoloso.
- Batteria Ricaricabile e sorgente LED sono di tipo non sostituibile. Per eventuali riparazioni rivolgersi ad un centro di assistenza tecnica autorizzato e richiedere l'utilizzo di ricambi originali. Il mancato rispetto di quanto sopra può compromettere la sicurezza dell'apparecchio.
- Per le modalità di intervento in garanzia contattare il Numero Verde 800 626626 o il Rivenditore Autorizzato.
- * Attenzione: scossa elettrica

AUTOMATIC TESTS PERIODICITY:
 FUNCTIONAL TEST (30 sec)= every 28 days
 AUTONOMY TEST (1h)= every 26 weeks
 Even lamps carry out the autonomy test 1 week after the odd lamps.
 (0,2,4,6,8,A,C,E)= even; (1,3,5,7,9,B,D,F)= odd.

LED SIGNALS

FIXED GREEN	BATTERY CHARGED
FLASHING GREEN	BATTERY CHARGING
ONE RED FLASH	BATTERY ERROR DURATION
TWO RED FLASHES	LIGHTING LED ERROR
THREE RED FLASHES	BATTERY DISCONNECTED

OPENING THE COMMUNICATION FROM APP:
 Remove and reset the network for less than 3 seconds.
 The communication remains possible for 2 hours and for 1 min the LED flashes orange to signal the communication opening.
 The Functional Test and the Functional STOP Test are controlled by the B.Connect App at any time without having to open communication with the device.

IMPORTANT:
 Installation must be carried out by qualified personnel in accordance with EN60079-17 and following the indications of Standard EN60079-14.

ATEX APPLICATIONS

GAS ENVIRONMENTS:

II 3G Ex nA IIB T4 Gc
II 3D Ex tc IIIC T80°C Dc

- ZONE 2
- GROUP II PRODUCT (may only be installed above ground)
- CATEGORY: 3G (with GAS and normal explosion risk level)
- PROTECTION METHOD: Ex nA (non-sparking equipment)
- GAS GROUP: IIB
- TEMPERATURE CLASS: T4 (135°C) - Maximum internal and external surface temperature of the main components at an atmospheric temperature of 40°C.

DUST ENVIRONMENTS:

II 3G Ex nA IIB T4 Gc
II 3D Ex tc IIIC T80°C Dc

- ZONE 22
- GROUP II PRODUCT (may only be installed above ground)
- CATEGORY: 3D (with DUST and normal explosion risk level)
- PROTECTION METHOD: Ex tc (electrical equipment protected by casing)
- SECURITY LEVEL: IIIC (IP6x)
- TEMPERATURE CLASS: T80 (80°C) - Maximum surface temperature of the main components at an atmospheric temperature of 40°C.

CONDITIONS FOR SAFE USE:
 - Operating temperature range: -10÷45°C
 X Do not open when energised.
 X Clean the outside of the product using a damp cloth, in order to avoid electric shocks.
 - Disconnect the device from the mains before starting to clean or service it.
 - Tighten the head fixing screw with a torque of 0.6Nm to install the product in ATEX classified areas.
 - The device is NOT equipped with a terminal for an equipotential connection.

Beghelli S.p.A. declares that the products Acciaio emergenza LED are classified "II 3G Ex nA IIB T4 Gc" and "II 3D Ex tc IIIC T80°C Dc" and comply with the requisites of Directives 2014/34/UE (ATEX) and 2014/30/UE (EMC).

STANDARDS:
 CEI EN 60079-0: 2018

WARNINGS - GUARANTEE

- This device shall be used exclusively for the purpose for which it has been designed. Any other use is considered improper and therefore dangerous.
- Rechargeable battery and LED source are non-replaceable type. Contact an authorised technical service centre for any repairs possibly required use only original spare parts. The lacked respect of the above conditions may compromise the safety of the device.
- For details regarding warranty services, contact an authorized dealer.
- * Caution: electric shock