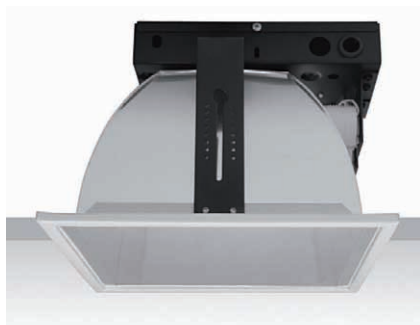


## Čtvercová vestavná svítidla

# 77-03, 77-04, 77-05 | apus



77-03



77-04



77-05



### Materiál:

- těleso: ocelový plech
- barva: bílá
- reflektor: leštěný hliník

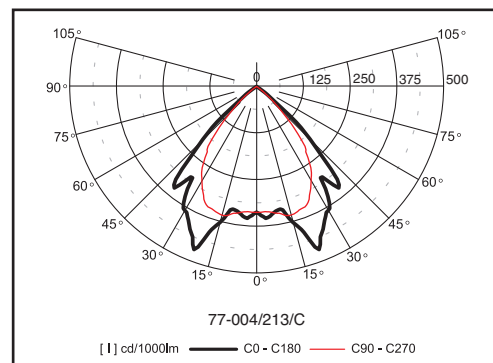
Stupeň krytí: IP 20/IP 44

Jmenovité napětí: 230V/50Hz

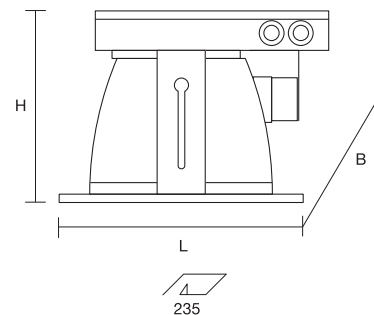
Zapojení: nízkoztrátový nebo elektronický předřadník;  
na přání možnost osazení nouzovým zdrojem

Montáž: vestavná montáž do podhledových systémů

Použití: recepcy, chodby a schodiště, vestibuly, restaurace



Kód	Osazení	Zdroj	Patice	LxBxH (mm)	Kg	Provedení
77-034/213/□	2x13W	komp. zářivka	G24d(q)-1	255x255x195	2,9	-
77-034/218/□	2x18W	komp. zářivka	G24d(q)-2	255x255x195	2,9	-
77-034/226/□	2x26W	komp. zářivka	G24d(q)-3	255x255x195	2,9	-
77-034/232/C	2x32W	komp. zářivka	GX24q-3	255x255x195	2,8	-
77-034/242/C	2x42W	komp. zářivka	GX24q-4	255x255x195	2,8	-
77-044/213/□	2x13W	komp. zářivka	G24d(q)-1	255x255x195	2,9	krycí sklo IP44
77-044/218/□	2x18W	komp. zářivka	G24d(q)-2	255x255x195	2,9	krycí sklo IP44
77-044/226/□	2x26W	komp. zářivka	G24d(q)-3	255x255x195	2,9	krycí sklo IP44
77-044/232/C	2x32W	komp. zářivka	GX24q-3	255x255x195	2,8	krycí sklo IP44
77-044/242/C	2x42W	komp. zářivka	GX24q-4	255x255x195	2,8	krycí sklo IP44
77-054/213/□	2x13W	komp. zářivka	G24d(q)-1	255x255x195	2,9	krycí sklo IP44, mřížka RA
77-054/218/□	2x18W	komp. zářivka	G24d(q)-2	255x255x195	2,9	krycí sklo IP44, mřížka RA
77-054/226/□	2x26W	komp. zářivka	G24d(q)-3	255x255x195	2,9	krycí sklo IP44, mřížka RA
77-054/232/C	2x32W	komp. zářivka	GX24q-3	255x255x195	2,8	krycí sklo IP44, mřížka RA
77-054/242/C	2x42W	komp. zářivka	GX24q-4	255x255x195	2,8	krycí sklo IP44, mřížka RA



□ - E (nízkoztrátový předřadník), - C (elektronický předřadník)