

## CARATTERISTICHE TECNICHE / TECHNICAL CHARACTERISTICS

- Apparecchio conforme alle norme EN 60598-1, EN 60598-2-3, EN 62471, IEC 62778, EN 55015, EN 61547, EN 61003-2
- Temperatura di esercizio: -20 ÷ 40°C
- Peso: 5.5kg
- Dimensioni (LxPxH): 610x320x88mm
- Fattore di forma: 1,2
- Superficie esposta al vento: laterale 0,044m<sup>2</sup>; verticale 0,16m<sup>2</sup>
- Altezza di installazione: 3 ÷ 15m

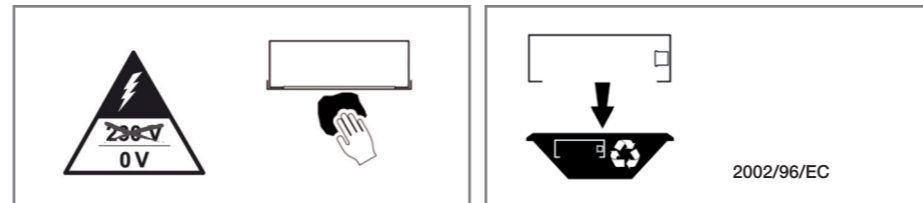
**ATTENZIONE:** Installare l'apparecchio in modo da evitare osservazioni prolungate da distanze inferiori a 2,5m. Apparecchio a Rischio Esente (IEC 62471).

- Apparecchio conforme alle norme EN 60598-1, EN 60598-2-3, EN 62471, IEC 62778, EN 55015, EN 61547, EN 61003-2
- Operating temperature: -20 ÷ 40°C
- Weight: 5.5kg
- Dimensions (LxDxH): 610x320x88mm
- Drag coefficient: 1,2
- Wind exposed surface: lateral 0,044m<sup>2</sup>; vertical 0,16m<sup>2</sup>
- Installation height: 3 ÷ 15m

**WARNING:** Install in order to avoid longer observation from distances less than 2,5m. No photobiological risk (IEC62471).

## AVVERTENZE - GARANZIA / WARNINGS - WARRANTY

- Questo apparecchio dovrà essere destinato solo all'uso per il quale è stato costruito. Ogni altro uso è da considerarsi improprio e pericoloso.
- Per eventuali riparazioni rivolgersi ad un centro di assistenza tecnica autorizzato e richiedere l'utilizzo di ricambi originali. Il mancato rispetto di quanto sopra può compromettere la sicurezza dell'apparecchio.
- Per le modalità di intervento in garanzia contattare il Numero Verde 800 626626 o il Rivenditore Autorizzato.
- This device shall be used exclusively for the purpose for which it has been designed. Any other use is considered improper and dangerous.
- For possible repairs, contact an authorized service center and request the use of original spare parts. Failure to do so may compromise the safety of the device.
- For the mode of intervention under warranty contact an authorized dealer.



**Beghelli**

www.beghelli.com

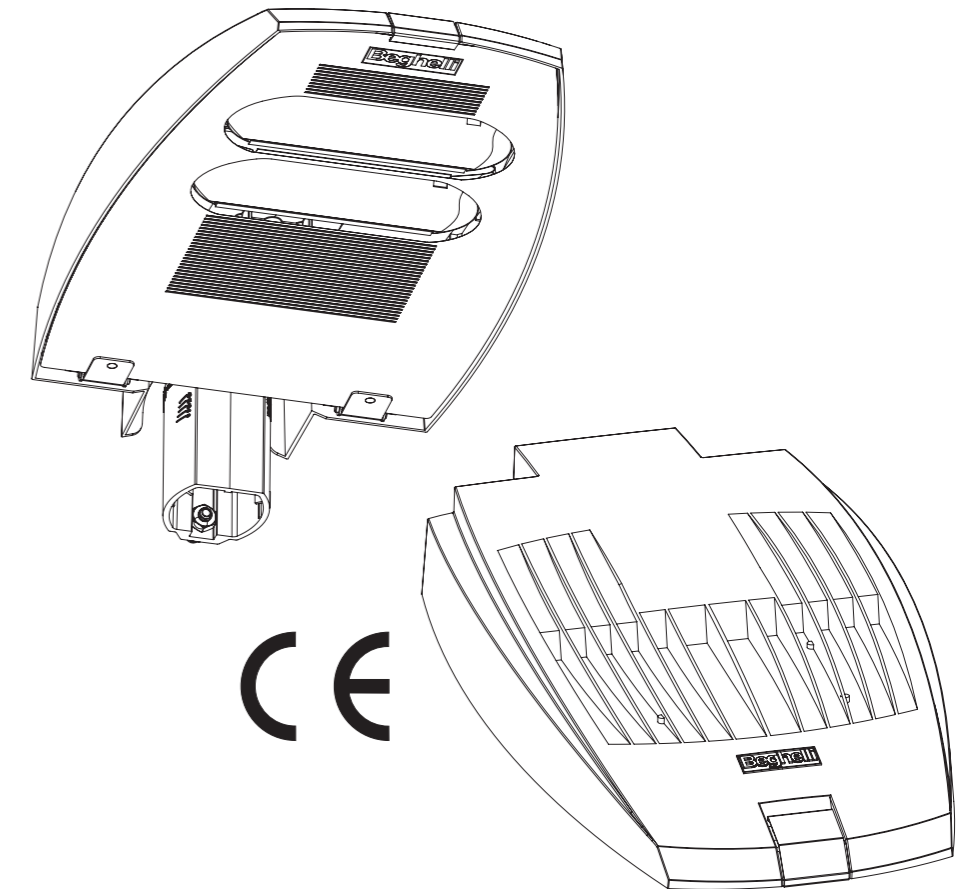
BEGHELLI S.p.A. - Via Mozzeghine 13/15 - località Monteveglio 40053 Valsamoggia (BO)  
Tel. +39 051 9660411 - Fax +39 051 9660444 - N° Verde 800 626626

# STRADA LED BEGHELLI

DALI / MV

ILLUMINAZIONE STRADALE  
AD ELEVATISSIMO RISPARMIO ENERGETICO

STREET LIGHTING  
WITH VERY HIGH ENERGY SAVING

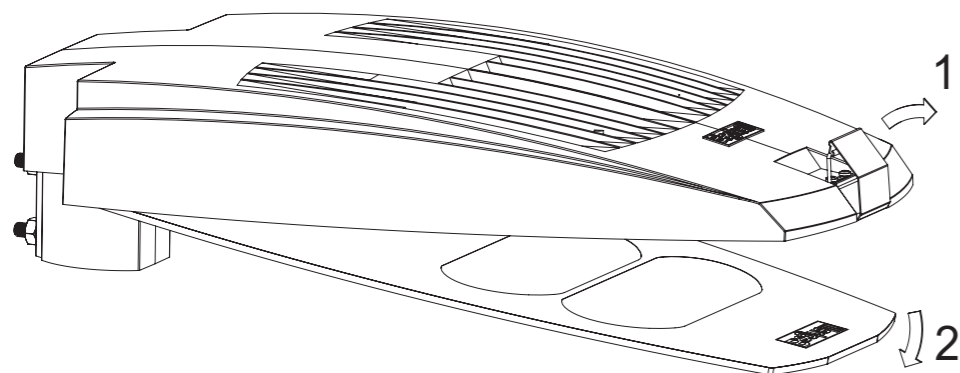


ISTRUZIONI PER L'USO E L'INSTALLAZIONE  
USE AND INSTALLATION INSTRUCTIONS

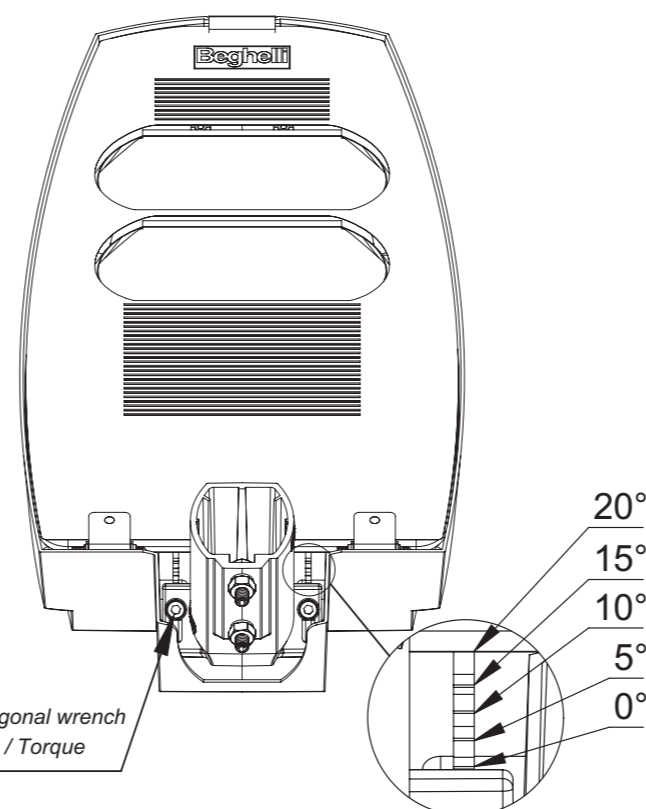
**IP66 IK09** 230V-50Hz

**Beghelli**

APERTURA / OPENING

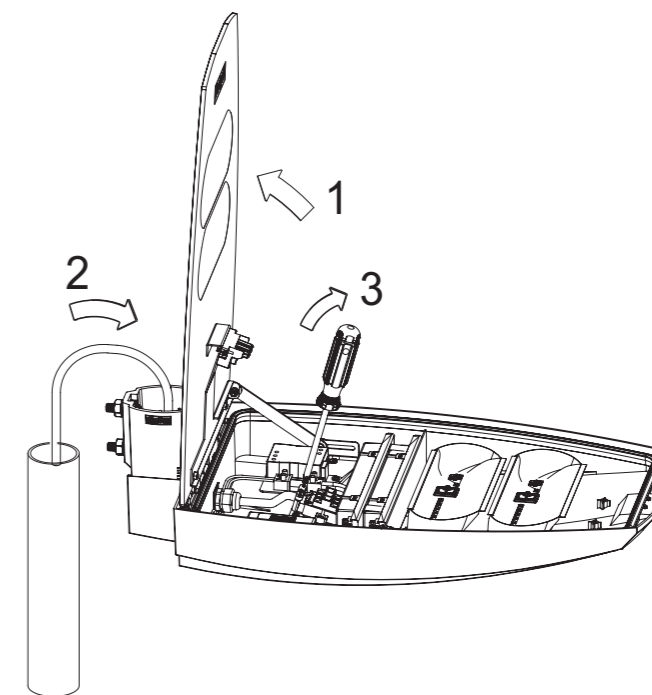


REGOLAZIONE ANGOLO DI INCLINAZIONE / TILT ANGLE ADJUSTMENT



M8: Grani / Grubs  
6mm: Chiave brugola / Hexagonal wrench  
10-12Nm: Momento torcente / Torque

CABLAGGIO / WIRING



INSTALLAZIONE / INSTALLATION

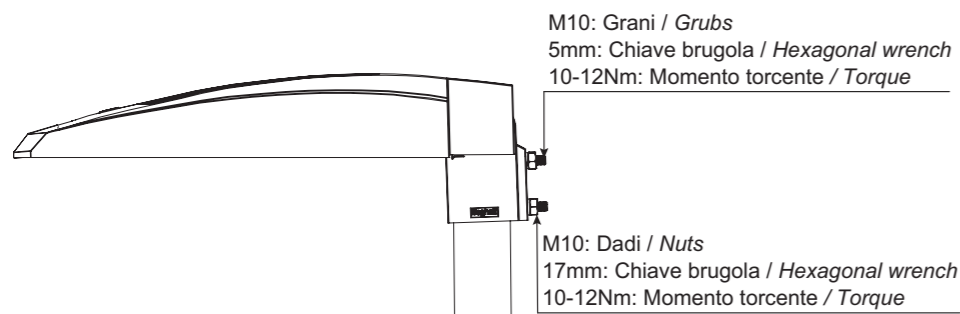
A

Montaggio a braccio / Bracket mounting



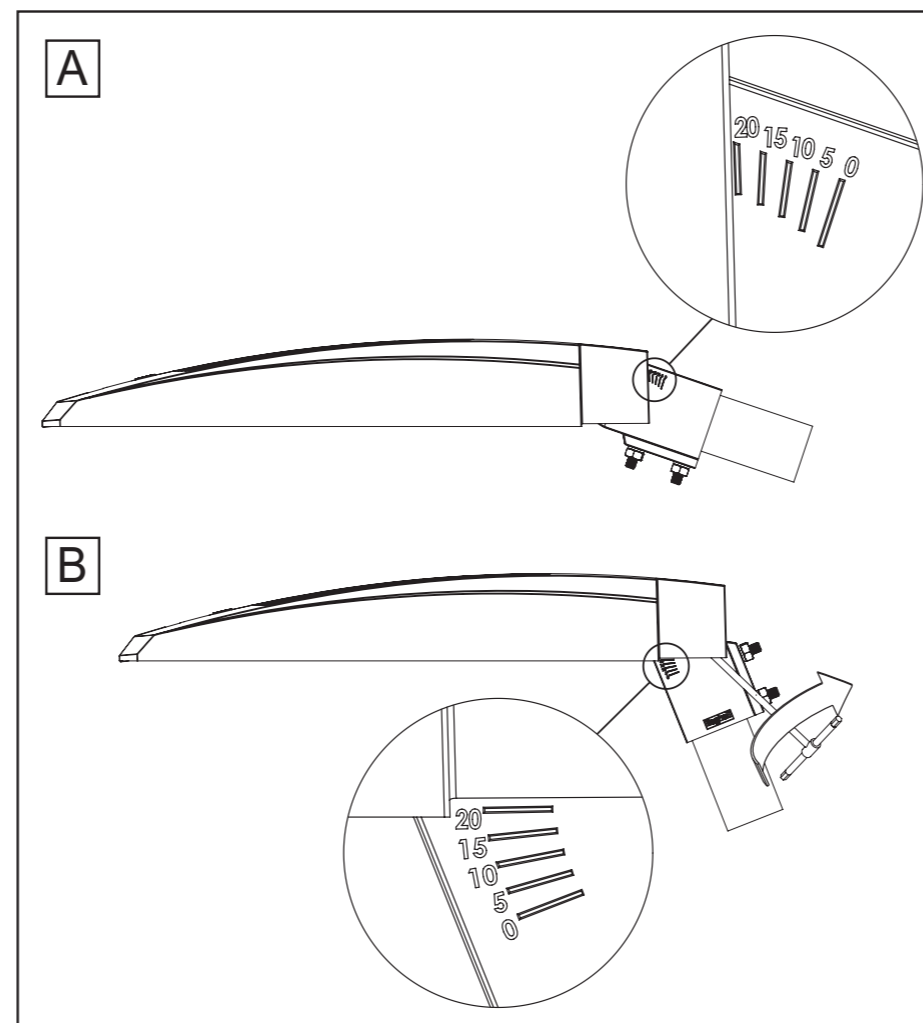
B

Montaggio testa-palo / Post-top mounting

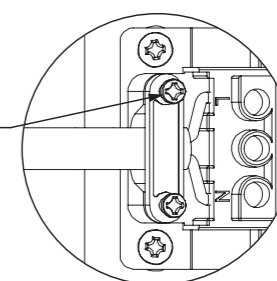


A

B

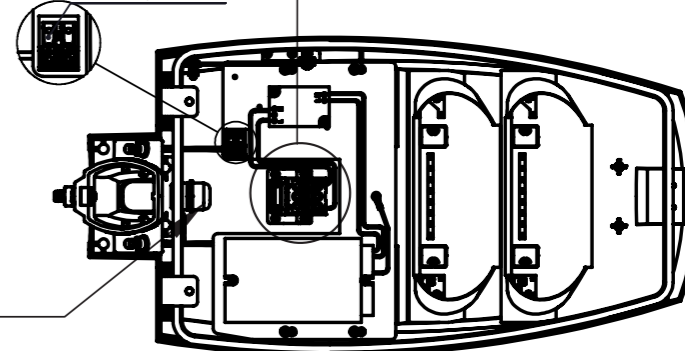


Serrare le viti /  
Tighten the screws



DA+, DA-

M20  
Ø 7+14mm



**NOTA:** la Legge Regionale Lombardia n. 17 del 27/03/2000 e la Legge Regionale Emilia Romagna n. 19 del 29 settembre 2003 sono garantite con vetro installato parallelo al terreno.

**NOTE:** In order to comply with the regulation about the light pollution, the fitting must be installed with the screen parallel to the floor (horizontally).