

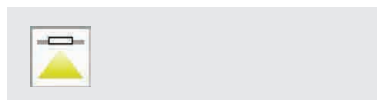
UP LED M



Downlight s tělesem a krytem z ocelového plechu. Vysoce výkonné LED se světlovodem skrze speciální čočky pro asymetrickou emisi světla (nasvětlení únikových cest – 1 lx) nebo symetrickou emisi světla (protipanické osvětlení – 0,5 lx). Tři optiky v jednom svítidle – díky třem dodávaným čočkám (1× asymetrická a 2× symetrická pro montáže do výšky až 3,5 m a 7 m).

Verze pro vestavnou stropní montáž.

MOŽNOSTI MONTÁŽE



TECHNICKÉ PARAMETRY

Těleso:	ocelový plech, pozinkovaný
Kryt:	ocelový plech, bílá (RAL 9010)
Čočka:	PMMA, transparentní
Stupeň krytí:	IP40 (kryt) IP20 (zadní strana, pouzdro na příslušenství)

Pokles světelného toku $L_{80}B_{20}$:	50 000 h
Stabilita barvy světla:	3 SDCM
Teplota chromatičnosti:	4 000 K
CRI:	90



S VLASTNÍM NAPÁJENÍM

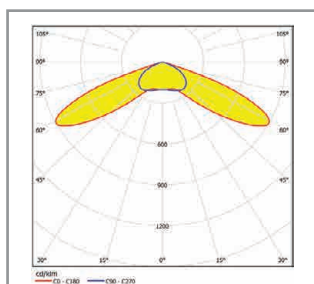
Síťové napájení:	198–254 V / 50 Hz
Upřesnění:	stále svítící (SA) nebo nouzově svítící (SE)
Teplota okolí:	-20 °C až +45 °C
Třída ochrany:	I

DECENTRALIZOVANÉ NAPÁJENÍ

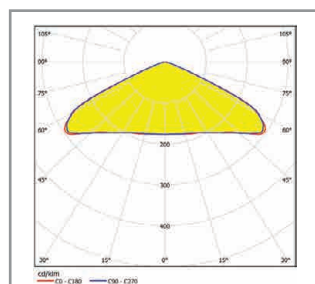
Síťové napájení:	24 V ±20 % DC
Napájení z baterie:	24 V ±20 % DC
Teplota okolí:	-20 °C až +40 °C
Třída ochrany:	III pouze s nízkonapětovým napájením, I s vyšším než nízkonapětovým napájením

CENTRÁLNÍ NAPÁJENÍ

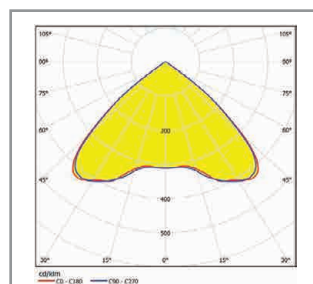
Síťové napájení:	198–254 V / 50 Hz
Napájení z baterie:	176–276 V
Teplota okolí:	-20 °C až +40 °C
Třída ochrany:	I
Síťové napájení (alt.):	90–254 V / 50/60 Hz
Napájení z baterie (alt.):	90–276 V



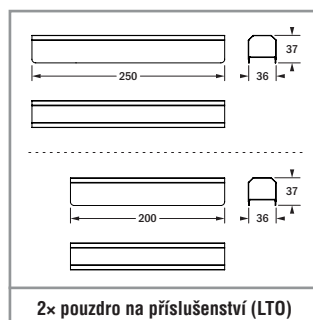
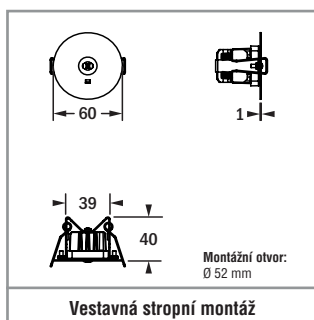
Asymetrický široký paprsek



Symetrický široký paprsek 3,5 m



Symetrický široký paprsek 7 m





S VLASTNÍM NAPÁJENÍM

Autotest Kód	Logica Kód	Logica FM Kód	LED	$\Phi =$ 1 h	$\Phi =$ 3 h	$\Phi =$ 8 h		S~
Vestavná stropní montáž pro nasvětlení únikových cest a protipanické osvětlení se 3 výměnnými čočkami								
37245	37246	37247	1	Úniková cesta 330 lm Protipanické 3,5 m / 7 m 350 lm / 323 lm	Úniková cesta 190 lm Protipanické 3,5 m / 7 m 203 lm / 186 lm	Úniková cesta 53 lm Protipanické 3,5 m / 7 m 57 lm / 52 lm	2x LTO 7,2 V / 0,5 Ah	4,85 VA

SICURO^{LED} DECENTRÁLNÍ NAPÁJENÍ

Sicuro24 Kód	LED	$\Phi =$	P=
Vestavná stropní montáž pro nasvětlení únikových cest a protipanické osvětlení se 3 výměnnými čočkami			
32104	1	Úniková cesta 330 lm Protipanické 3,5 m / 7 m 350 lm / 323 lm	3,8 W

SICURO^{LED} CENTRÁLNÍ NAPÁJENÍ

Sicuro230 Kód	LED	$\Phi =$	S~	P=
Vestavná stropní montáž pro nasvětlení únikových cest a protipanické osvětlení se 3 výměnnými čočkami				
31163	1	Úniková cesta 330 lm Protipanické 3,5 m / 7 m 350 lm / 323 lm	8,3 VA / 4,1 W	