

UP LED Exit (60m) BEGHELLI

230V-50Hz



Beghelli

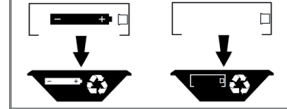
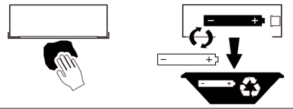


www.beghelli.com

BEGHELLI S.p.A. - Via Mozzeghine 13/15 - località Monteveglio 40053 Valsamoggia (BO) - Tel. +39 051 9660411 - Fax +39 051 9660444 - N° Verde 800 626626

X 1 ***DE

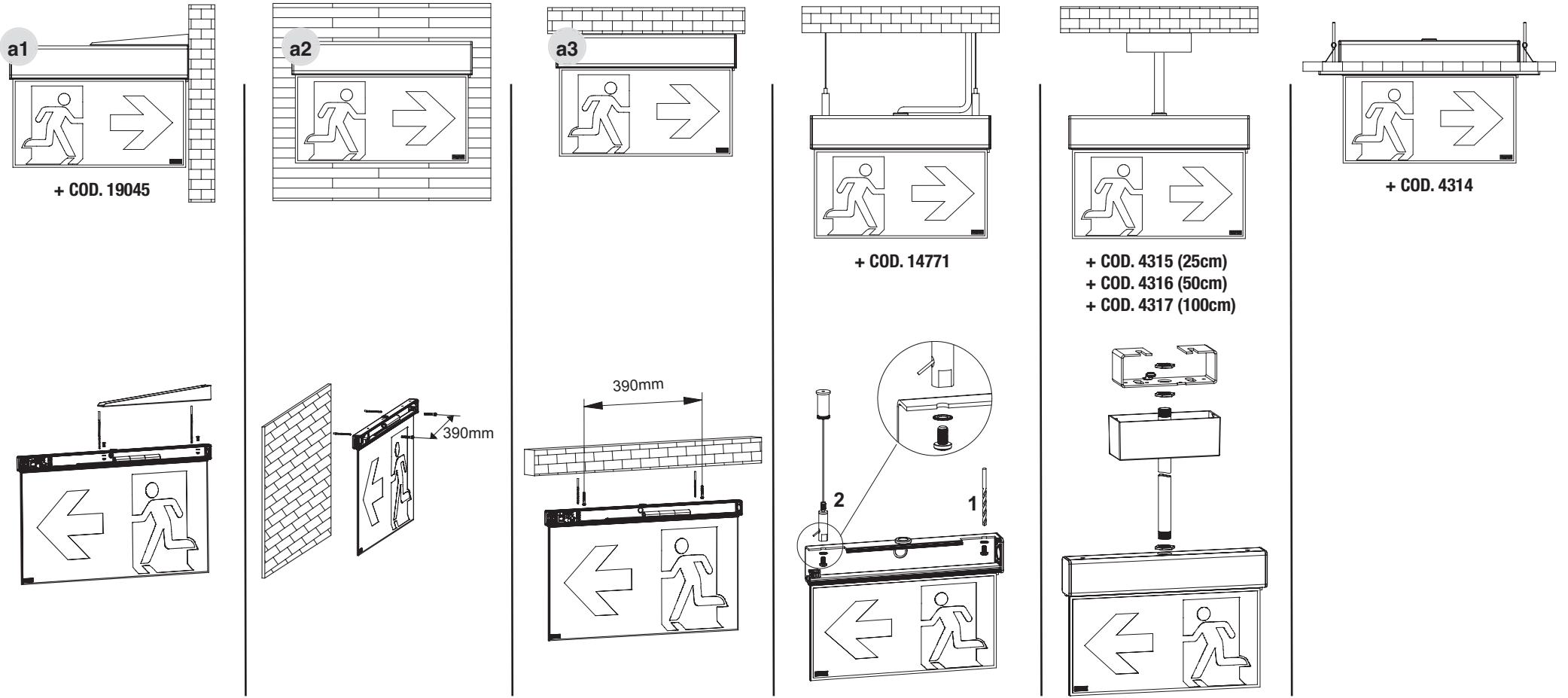
60 120 180



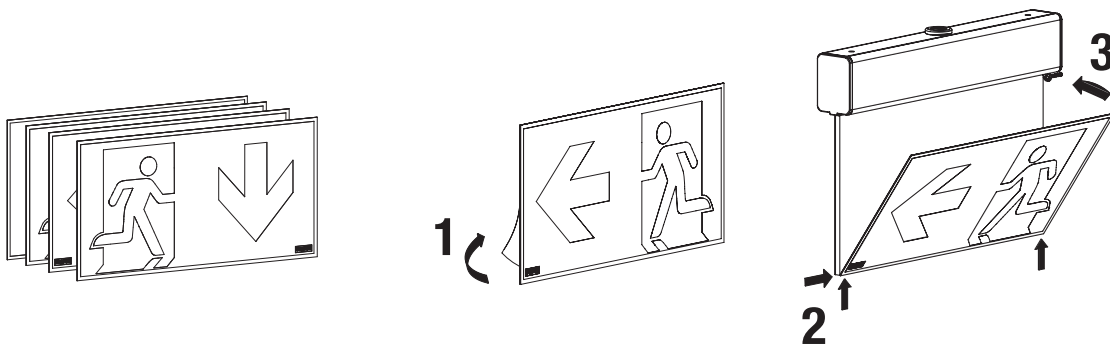
2002/96/EC

334-901.613

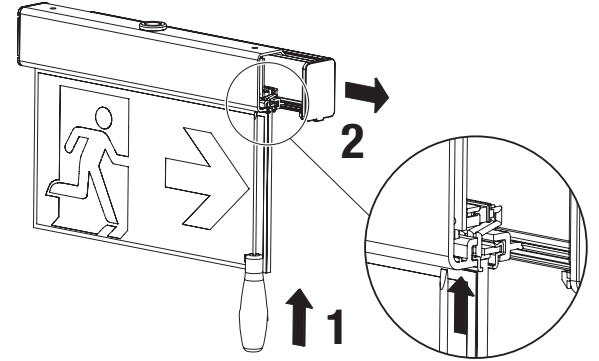
A



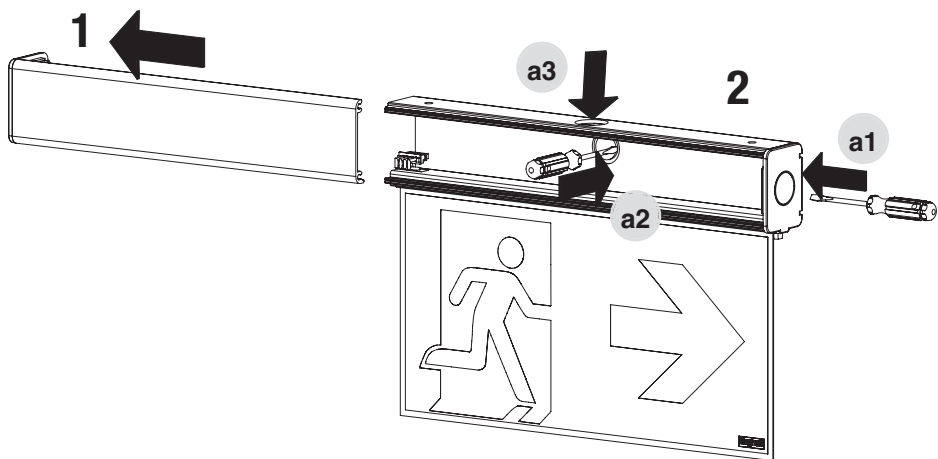
B



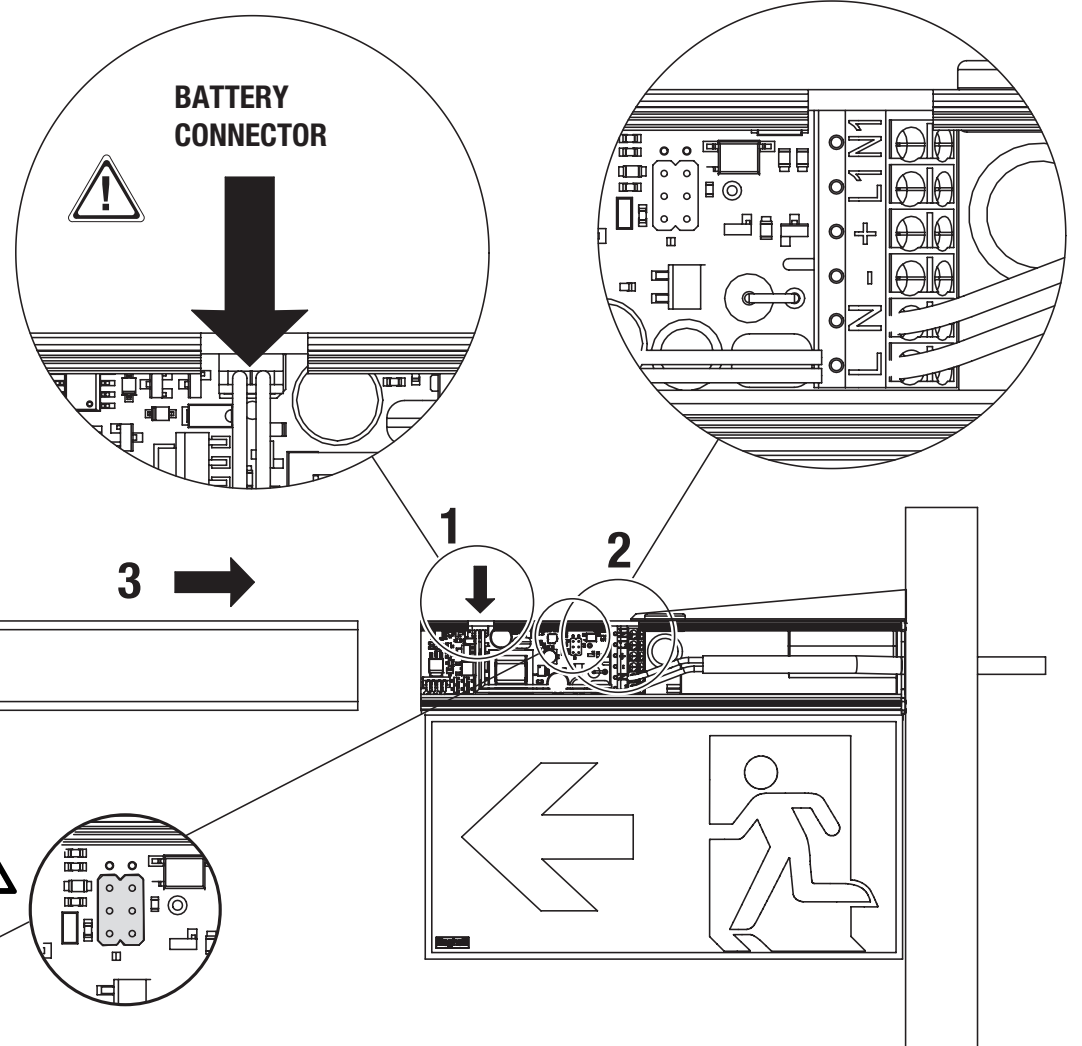
C



D



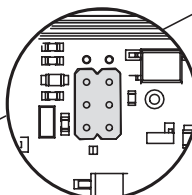
E



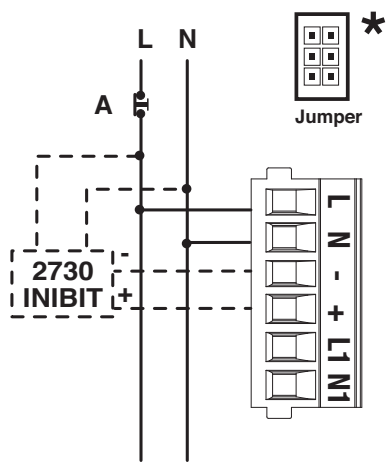
Autonomy

- 1h
- 2h
- 3h

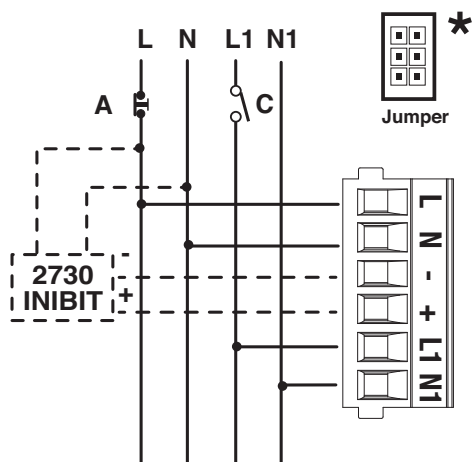
- SA 1h *
 - SA 2h
 - SA 3h
- SA permanente
Maintained without control



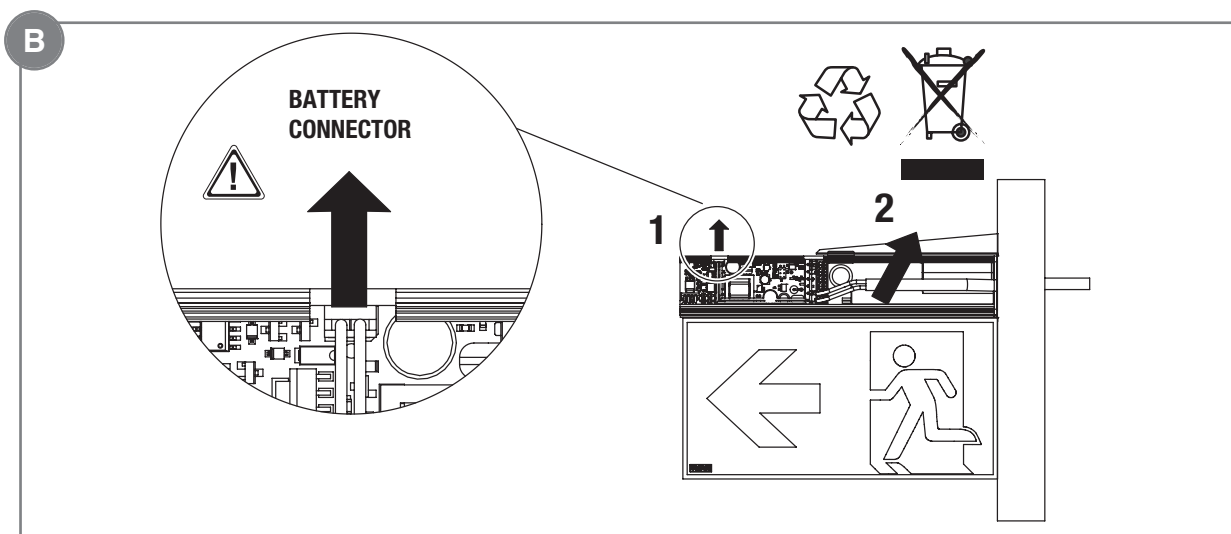
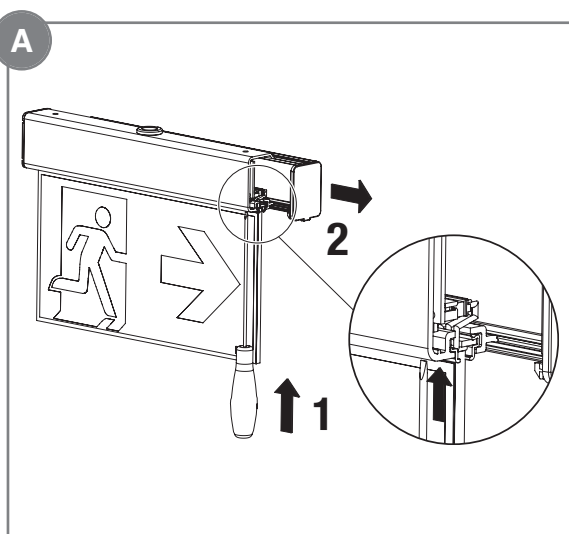
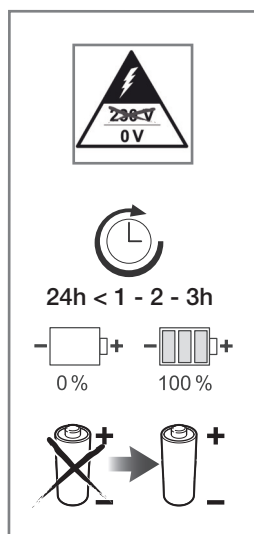
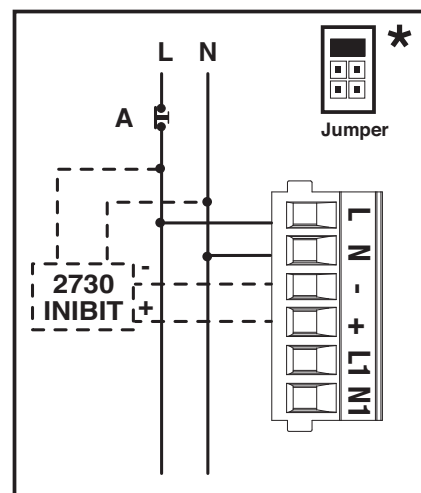
SE Not Maintained



SA con comando Maintained with control



SA permanente Maintained without control



	230V 50Hz	COS φ				
4322 SA	25mA	0,5	72 LED	NiMH 3,6V 1,2Ah	1h/2h/3h	60m

La sorgente LED è di tipo non sostituibile - LED source is not replaceable - Die LED-Quelle ist nicht auswechselbar - La source LED est de type non remplaçable - La fuente LED es de tipo no sustituible - A fonte LED não pode ser substituída - Kildelysdioden er av typen som ikke kan skiftes ut - LED-kilden er ikke udskiftelig - Kontrolllampans källa är inte utbyttbar - De LED-bron is van het niet vervangbare type - LED zdroj není vyměnitelný - Niewymienne źródło LED

SCHEMI DI COLLEGAMENTO

A= Test
C= Interruttore accensione lampada
Per porre l'apparecchio in "modo riposo", fare riferimento alle istruzioni del telecomando Inibit (Cod. Ordine 2730).

SEGNALAZIONI LED

VERDE FISSO BATTERIA IN RICARICA
ROSSO FISSO BATTERIA SCOLLEGATA

AVVERTENZE - GARANZIA

- Questo apparecchio dovrà essere destinato solo all'uso per il quale è stato costruito.
Ogni altro uso è da considerarsi improprio e pericoloso.
- Per l'eventuale sostituzione di batterie o altre riparazioni rivolgersi ad un centro di assistenza tecnica autorizzato e richiedere l'utilizzo di ricambi originali. Il mancato rispetto di quanto sopra può compromettere la sicurezza dell'apparecchio.

WIRING DIAGRAMS

A= Test
C= Light switch
To set the device in rest-mode, refer to the instructions of the Inibit remote controller (Order code 2730).

LED SIGNALS

FIXED GREEN BATTERY CHARGING
FIXED RED BATTERY DISCONNECTED

WARNINGS - GUARANTEE

- This device shall be used exclusively for the purpose for which it has been designed.
Any other use is considered improper and therefore dangerous.
- Contact an authorised technical service centre for the replacement batteries and for any other repairs possibly required use only original spare parts. The lacked respect of the above conditions may compromise the safety of the device.

ANSCHLUSSPLÄNE

A= Test
C= Einschalter der Leuchte
Zur Nutzung der Fernschalteneinrichtung (Schaltung der Betriebsbereitschaft) siehe die Anweisung der INHIBIT Fernsteuerung (Bestell-Nr. 2730).

LED SIGNALLE

DAUERLICHT GRÜN BATTERIE WIRD AUFGELADEN
DAUERLICHT ROT BATTERIE NICHT ANGESCHLOSSEN

WARNUNG - GARANTIE

- Das Gerät darf ausschließlich für den Zweck, für den es hergestellt wurde, verwendet werden.
Jede davon abweichende Verwendung wird als nicht zweckentsprechend und somit als gefährlich angesehen.
- Wenden Sie sich zum Ersetzen von Batterien oder bei Reparatureingriffen an eine zugelassene technische Servicestelle und fordern Sie Originalersatzteile an. Das Nichteinhalten vorstehender Bestimmungen kann die Gerätesicherheit gefährden.

SCHEMAS DE RACCORDAMENTO

A= Test
C= Interrupteur d'allumage lampe
Pour disposer l'appareil en "état de repos", référez-vous à l'instruction de la télécommande Inibit (Code Commande 2730).

INDICATIONS DE LA LED

VERT FIXE BATTERIE EN CHARGE
ROUGE FIXE BATTERIE DEBRANCHEE

AVERTISSEMENTS - GARANTIE

- Cet appareil ne devra être destiné qu'à l'utilisation pour laquelle il a été construit. Tout autre utilisation est impropre et dangereuse.
- Pour le remplacement éventuel des piles ou d'autres réparations, s'adresser à un centre d'assistance technique agréé et demander l'utilisation de pièces de rechange originales. Le non respect des indications susmentionnées peut compromettre la sécurité de l'appareil.

ESQUEMAS DE CONEXIÓN

A= Test
C= Interruptor lámpara
Para poner el equipo en "estado de reposo", consultar la instrucción del telemando Inibit (Cod. Pedido 2730).

SIGNIFICADO DE LAS SEÑALES

VERDE FIJO BATERIA EN RECARGA
ROJO FIJO BATERIA DESCONECTADA

ADVERTENCIAS - GARANTÍA

- Este equipo tiene que ser usado sólo para la utilización para la que ha sido construido.
Cualquier otro uso se considera impropio y peligroso.
- Para posibles sustituciones de la lámpara y de la batería u otras reparaciones, dirigirse a un centro de asistencia técnica autorizado y solicitar el utilizó de recambios originales.
La falta de respeto de cuanto indicado anteriormente puede perjudicar la seguridad del aparato.

ESQUEMAS DE LIGAÇÃO

A= Test
C= Interruptor de ligação da lâmpada
Para colocar o aparelho na posição "repouso" consultar as instruções do telecomando Inibit (Cod. Ordem 2730).

SINALIZAÇÕES DO LED

VERDE FIXO BATERIA EM RECARGA
VERMELHA FIXO BATERIA DESCONECTADA

ADVERTÊNCIAS - GARANTIA

- Este aparelho deverá ser destinado somente ao uso para o qual foi construído. Qualquer outro tipo de uso será considerado impróprio e perigoso.
- Para eventuais substituições de baterias ou outras reparações dirigir-se a um centro de assistência técnica autorizado e pedir a utilização de peças sobressalentes e acessórios originais. O desrespeito das regras supra-citadas pode comprometer a segurança do aparelho.

AANSLUITSCHEMA'S

A= Test
C= Schakelaar ontsteking van lamp
Om het apparaat in de "rusttoestand" te zetten, refereren aan de instructies van de Inibit afstandsbediening (Bestel Code 2730).

SIGNALERINGEN LED

VAST GROEN BATTERIJ AAN HET OPLADEN
VAST RODE BATTERIJ LOSGEKOPPELD

WAARSCHUWINGEN - GARANTIE

- Dit apparaat moet alleen daarvoor gebruikt worden waarvoor het gemaakt is. Elk ander gebruik moet als verkeerd en daarom gevaarlijk beschouwd worden.
- Men dient zich voor de eventuele vervanging van batterijen of andere reparaties tot een officieel onderhoudscentrum te richten met het verzoek om originele onderdelen te gebruiken. Het niet in acht nemen van de hierboven beschreven richtlijnen kan de veiligheid van het apparaat in gevaar brengen.

FORBINDELSEDIAGRAMMER

A= Test
C= Afbryder til lampen
For at indstille armaturet til "hvile tilstand", henvises til Instruktionsbogen af Inibit fjernstyring (Orde kode 2730).

KONTROLLAMPESIGNALER

VEDVARENDE BATTERI LADES OP
RØDTVARENDE BATTERI AFBRUDT

ADVARSLER - GARANTI

- Dette armatur må udelukkende anvendes til det brug, som det er blevet konstrueret for. Enhver andet brug må betragtes som ukorrekt, og derfor farligt.
- For udskiftning af batterier eller andre reparationer, bedes De rette henvendelse til et autoriseret værksted, og at anmode om anvendelse af originale dele. Manglende overholdelse af ovennævnte regler kan skade produktet.

KOPPLINGSSCHEMAN

A= Test
C= Brytare för lampans tändning
För att ställa apparaten i "viloläge", se instruktionerna för fjärrkontrollen Inibit (Beställningskod 2730).

LED SIGNALER

FAST GRÖNT BATTERI I LADDNING
FAST RÖD BATTERI URKOPPLAT

VARNINGAR - GARANTI

- Den här apparaten får bara användas i avsett syfte. All annan användning är att anses som oriktig och därför farlig.
- Vid eventuellt utbyte av batterier eller andra reparationer, kontakta auktoriserad teknisk service och beställ originaldelar från tillverkaren. Försummad hänsyn till ovanstående kan innebära risker för apparatens säkerhet.

MONTERING

A= Test
C= Bryter til lampen
For å sette armaturen i "hvilemodus", se instruksjonene til fjernkontrollen Inibit (Ordrekode 2730).

KONTROLLAMPESIGNALER

FAST GRÖNT BATTERI LADES
FAST RÖD BATTERI FRAKOBLET

MERKNADER - GARANTI

- Denne armaturen må kun benyttes til det formålet den er konstruert for. Enhver annen bruk er å regne som feilaktig og dermed farlig.
- Ved eventuelle utskiftinger av batteri eller andre reparasjoner; ta kontakt med autorisert verksted eller installatør. Slike utskiftinger krever dessuten bruk av originale deler. Manglende etterfølgelse av det ovenfor beskrevne kan sette armaturens sikkerhet på spill.

SCHEMA ZAPOJENÍ (E)

A= Test
C= Světelný vypínač
Chcete-li nastavit svítidlo do odpočinkového režimu RM, postupujte podle pokynů na Inibit dálkovém ovladači (obj. kód 2730).

SIGNALIZACE LED

SVÍTICÍ ZELENÁ BATERIE JE NABITA
SVÍTICÍ ČERVENÁ BATERIE JE ODPOJENA

UPOZORNĚNÍ - ZÁRUKA

- Toto svítidlo může být použito pouze k účelu, pro nějž bylo vyrobeno. Jakékoliv jiné použití bude považováno za nevhodné a tím také nebezpečné.
- Pro případné opravy se obraťte na autorizované servisní středisko, které používá pouze originální náhradní díly. Nerespektování výše uvedených podmínek může ohrozit bezpečnost zařízení.

SCHEMATY POŁĄCZEŃ (E)

A= Test
C= Wylącznik światła
Aby ustawić urządzenie w trybie spoczynku, należy zapoznać się z instrukcją Pilota zdalnego sterowania - Inibit (kod 2730 - 2748).

SYGNALIZACJA STANU OPRAWY DIODĄ LED

ZIELONY MIGAJĄCY ŁADOWANIE BATERII
CZERWONY MIGAJĄCY ODŁĄCZONY AKUMULATOR

OSTRZEŻENIA - GWARANCJA

- Urządzenie powinno być stosowane tylko i wyłącznie do celów do jakich zostało zaprojektowane. Każde inne zastosowanie jest niewłaściwe a przez to może być niebezpieczne.
- Zalecany kontakt z serwisem technicznym podczas napraw wymagających zastosowania części zamiennych. Tylko zastosowanie oryginalnych części zamiennych nie spowoduje utraty gwarancji oraz da pewność bezpieczeństwa dla użytkownika.