

# Logica LED

## Nouzové svítidlo LED



**1500  
lumen**

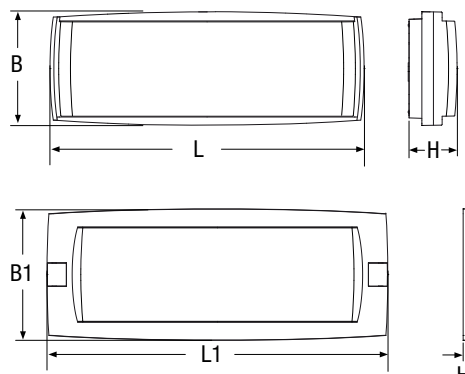
### TECHNICKÁ DATA

- Ekvivalent\*** 8, 11, 24 W
- Jmenovité napětí** 230 V<sub>AC</sub> ±10 % 50/60 Hz
- Verze** Stále svítící (SA), Nouzově svítící (SE)  
Veřejné provedení (PS)
- Normy** EN 60598-1, EN 60598-2-2,  
EN 60598-2-22, EN 1838, EN 50172,  
EN 62034
- Stupeň krytí** IP65
- Samostatnost** 1h, 2h, 3h, až do 6h pro verzi 8 W  
(nastavitelné pomocí DIP přepínače)
- Pracovní teplota** 0 ÷ +40 °C
- Montáž** Stěna, strop, vestavná montáž,  
do stropního podhledu
- Těleso** Polykarbonát RAL 7035 šedá
- Reflektor** Symetrická, polykarbonát
- Difuzér** Průhledný polykarbonát
- Světelný zdroj** LED

\* Referenční výkon pro účely porovnání se zářivkami

LOGICA LED je svítidlo připravené k propojení s monitorovacími systémy Beghelli LOGICA pomocí drátů nebo Beghelli LOGICA bezdrátově. Pokud není svítidlo monitorováno, funguje to jako Autotest (AT). Zapojení také umožňuje nastavení svítidla tak, aby odpovídalo potřebám použití, přizpůsobení jeho samostatnosti (1h/2h/3h, až 6h pro verzi 8W) a v případě verze s SA lze přepnout na verzi PS, která snižuje světelný tok na minimum. Z důvodu bezpečnosti v případě výpadku elektrické energie musí být nouzové značky okamžitě identifikovatelné, elegantní, neinvazivní a jednotné na všech svítidlech v celé budově.

Díky symetrii a extrémní jednotnosti svítidel Logica LED, je možné je bez předem definované orientace instalovat na stěnu, strop či vestavit pomocí dodávané sady. Obsahuje difuzér s dvojitým odrazem, který spolu s dvěma řadami vysoce účinných LED, zajišťují bezprecedentní osvětlení (až 1 500 lm). Jedná se o svítidlo zaručující třídu krytí IP65.



## Příslušenství

dodáváno včetně

Kód	Popis
–	KABELOVÁ PRŮCHODKA LOGICA
12198	VESTAVNÝ BOX LOGICA IP65
12199	KONZOLA PRO RYCHLOU MONTÁŽ NA STĚNU
4072	SIGNALIZAČNÍ TAB. VPRAVO, VLEVO, DOLŮ (pouze modely SA/PS)

W*	• Rozměry (mm) •						Viditelnost (DV) pro difuzér (m)
	L	B	H	L1	B1	H1	
8	406	147	63	440	170	10	20
11	406	147	63	440	170	10	20
24	406	147	63	440	170	10	20

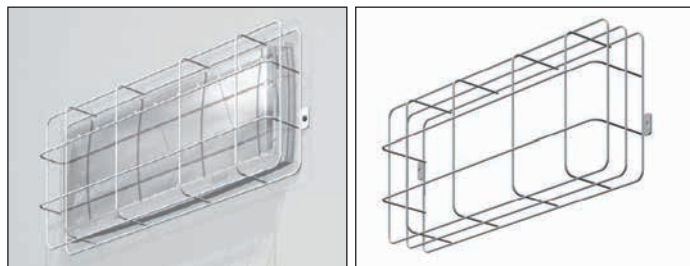
\* Referenční výkon pro účely porovnání se zářivkami

## Příslušenství

**nutno objednat zvlášť**

Kód	Popis
12190	SIGNALIZAČNÍ TABULKA VPRAVO
12191	SIGNALIZAČNÍ TABULKA VLEVO
12192	SIGNALIZAČNÍ TABULKA DOLŮ
4072	SIGNALIZAČNÍ TABULKA VPRAVO, VLEVO, DOLŮ (POUZE MODEL SE)
12194	OCHRANNÁ MŘÍŽKA
12193	DRŽÁKY DO PODHLEDOVÉHO STROPU

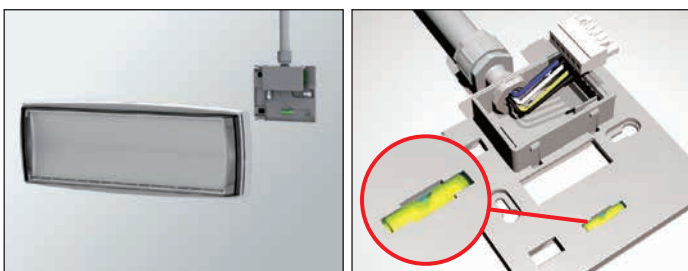
### OCHRANNÁ MŘÍŽKA



12194 OCHRANNÁ MŘÍŽKA

**nutno objednat zvlášť**

## INSTALACE NA ZEĎ POMOCÍ MONTÁŽÍ KONZOLY S VODOVÁHOU



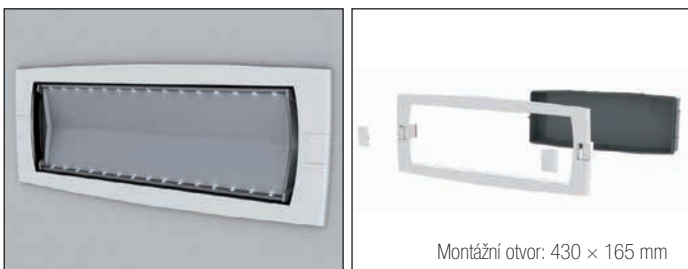
**12199** KONZOLA PRO RYCHLOU MONTÁŽ NA STĚNU dodáváno včetně

## MONTÁŽ DO PODHLEDOVÉHO STROPU A SÁDROKARTONU



**12193** DRŽÁKY DO PODHLEDOVÉHO STROPU nutno objednat zvlášť

## VESTAVNÁ MONTÁŽ



**12198** VESTAVNÝ BOX LOGICA IP 65 dodáváno včetně

## DIFUZÉR S PIKTOGRAMEM



**12175** DIFUZÉR S PIKTOGRAMEM ŠÍPKA VPRAVO (pouze pro verze SA/PS) nutno objednat zvlášť

**12176** DIFUZÉR S PIKTOGRAMEM ŠÍPKA VLEVO (pouze pro verze SA/PS) nutno objednat zvlášť

**12177** DIFUZÉR S PIKTOGRAMEM ŠÍPKA DOLŮ (pouze pro verze SA/PS) nutno objednat zvlášť

## LG

Logica

W*	Kód	Popis	Verze	Samostatnost	Baterie	N°LED	Světelný tok SE lm**	Světelný tok SA lm	Příkon max. W	Hmotnost Kg	Balení
8	<b>12182</b>	LOG LED LG 8W SE 1/2/3H	SE	2/4/6h	Pb 6V 4 Ah	30	750/450/350	–	4	2,2	6
8	<b>12185</b>	LOG LED LG 8W SA/PS 1/2/3H	SA/PS	2/4/6h	NiMh 7,2V 2,5Ah	30	750/450/350	400	4/8	2,2	6
11	<b>12183</b>	LOG LED LG 11W SE 1/2/3H	SE	1,5/3/4h	Pb 6V 4Ah	30	900/550/450	–	4	2,2	6
11	<b>12186</b>	LOG LED LG 11W SA/PS 1/2/3H	SA/PS	1,5/3/4h	NiMh 7,2V 2,5Ah	30	900/550/450	500	4/10	2,2	6
24	<b>12184</b>	LOG LED LG 24W SE 1/2/3H	SE	1/2/3h	Pb 6V 4Ah	30	1100/750/550	–	6	2,2	6
24	<b>12187</b>	LOG LED LG 24W SA/PS 1/2/3H	SA/PS	1/2/3h	NiMh 7,2V 2,5Ah	30	1100/750/550	600	6/14	2,2	6
24	<b>12184S</b>	LOG LED LG 24W SE 1/2/3H S	SE	1/2/3h	NiMh 7,2V 4Ah	30	1500/900/700	–	6	2,2	6
24	<b>12187S</b>	LOG LED LG 24W SA/PS 1/2/3H S	SA/PS	1/2/3h	NiMh 7,2V 4Ah	30	1500/900/700	750	6/15	2,2	6

## LGFM

Logica FM

W*	Kód	Popis	Verze	Samostatnost	Baterie	N°LED	Světelný tok SE lm**	Světelný tok SA lm	Příkon max. W	Hmotnost Kg	Balení
8	<b>12182FM</b>	LOG LED LGFM 8W SE 1/2/3H	SE	2/4/6h	Pb 6V 4Ah	30	750/450/350	–	5	2,2	6
8	<b>12185FM</b>	LOG LED LGFM 8W SA/PS 1/2/3H	SA/PS	2/4/6h	NiMh 7,2V 2,5Ah	30	750/450/350	400	5/9	2,2	6
11	<b>12183FM</b>	LOG LED LGFM 11W SE 1/2/3H	SE	1,5/3/4h	Pb 6V 4Ah	30	900/550/450	–	5	2,2	6
11	<b>12186FM</b>	LOG LED LGFM 11W SA/PS 1/2/3H	SA/PS	1,5/3/4h	NiMh 7,2V 2,5Ah	30	900/550/450	500	5/15	2,2	6
24	<b>12184FM</b>	LOG LED LGFM 24W SE 1/2/3H	SE	1/2/3h	Pb 6V 4Ah	30	1100/750/550	–	7	2,2	6
24	<b>12187FM</b>	LOG LED LGFM 24W SA/PS 1/2/3H	SA/PS	1/2/3h	NiMh 7,2V 2,5Ah	30	1100/750/550	600	7/15	2,2	6
24	<b>12184SFMS</b>	LOG LED LGFM 24W SE 1/2/3H S	SE	1/2/3h	NiMh 7,2V 4Ah	30	1500/900/700	–	7	2,2	6
24	<b>12187SFMS</b>	LOG LED LGFM 24W SA/PS 1/2/3H S	SA/PS	1/2/3h	NiMh 7,2V 4Ah	30	1500/900/700	750	7/16	2,2	6

\* Referenční výkon pro účely porovnání se zářivkami

\*\* Minimální tok zaručený podle EN 60598-2-22