

Floodlight FL

Venkovní reflektor

Moderní a elegantní design vhodný pro civilní, terciální a průmyslové aplikace. Vysoce efektivní LED zajišťují vysokou účinnost osvětlení. Těleso je vyrobeno z hliníkového odlitku s integrovaným chlazením. Extrémně redukováná tloušťka dává zařízení zvláště technologicky estetický vzhled. Dostupné v bílé nebo černé variantě.



**NOVÁ
ŘADA**

TECHNICKÁ DATA

Ekvivalent 10, 20, 30, 50 W

Jmenovité napětí 220-240 VAC - 50/60 Hz

Normy EN60598-1; EN60598-2-1; EN 62471,

Stupeň krytí IP66

Okolní teplota -20°C ÷ +40°C

Montáž nástěnná, na zem

Těleso hliníkový odlitek

Reflektor saténový hliník

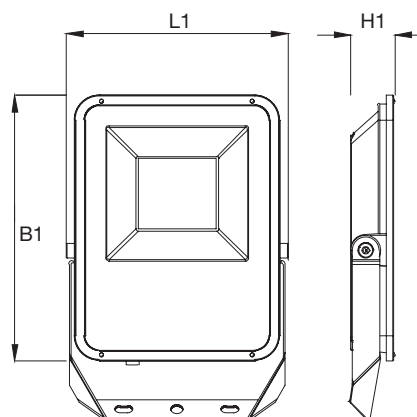
Optika transparentní tvrzené sklo

Zapojení integrovaný elektronický driver

Světelný zdroj LED

Teplota chrom. 3000K, 4000K, 6500K

Životnost 50000h (L70B50 při T=25°C)



Dodáváno s kabelem L=40cm

| W | • Rozměry (mm) • | | | Hmotnost kg |
|----|------------------|-----|----|-------------|
| | L1 | B1 | H1 | |
| 10 | 97 | 110 | 27 | - |
| 20 | 118 | 141 | 33 | - |
| 30 | 136 | 163 | 33 | - |
| 50 | 146 | 175 | 33 | - |

Floodlight FL

BÍLÁ barva

| W | Kód | Popis | EAN | Výkon W | Teplota chrom. | CRI | Svět. tok LED (lm) | Svět. tok svítidla (lm) | lm/W | EEC | Balení |
|----|-------|---------------------------|---------------|---------|----------------|-----|--------------------|-------------------------|------|-----|--------|
| 10 | 86145 | FL LED 10W WHITE IP65 3K | 8002219758828 | 10 | 3000K | >80 | 1200 | 1000 | 100 | A++ | 1/24 |
| 20 | 86146 | FL LED 20W WHITE IP65 3K | 8002219758835 | 20 | 3000K | >80 | 2400 | 2000 | 100 | A++ | 1/24 |
| 30 | 86147 | FL LED 30W WHITE IP65 3K | 8002219758842 | 30 | 3000K | >80 | 3600 | 3000 | 100 | A++ | 1/24 |
| 50 | 86148 | FL LED 50W WHITE IP65 3K | 8002219861283 | 50 | 3000K | >80 | 6000 | 5000 | 100 | A++ | 1/24 |
| 10 | 86149 | FL LED 10W WHITE IP65 4K | 8002219758866 | 10 | 4000K | >80 | 1200 | 1000 | 100 | A++ | 1/24 |
| 20 | 86150 | FL LED 20W WHITE IP65 4K | 8002219758873 | 20 | 4000K | >80 | 2400 | 2000 | 100 | A++ | 1/24 |
| 30 | 86151 | FL LED 30W WHITE IP65 4K | 8002219758880 | 30 | 4000K | >80 | 3600 | 3000 | 100 | A++ | 1/24 |
| 50 | 86152 | FL LED 50W WHITE IP65 4K | 8002219758897 | 50 | 4000K | >80 | 6000 | 5000 | 100 | A++ | 1/24 |
| 20 | 86153 | FL LED 20W WHITE IP65 6K5 | 8002219758903 | 20 | 6500K | >80 | 2400 | 2000 | 100 | A++ | 1/24 |
| 30 | 86154 | FL LED 30W WHITE IP65 6K5 | 8002219758910 | 30 | 6500K | >80 | 3600 | 3000 | 100 | A++ | 1/24 |
| 50 | 86155 | FL LED 50W WHITE IP65 6K5 | 8002219758927 | 50 | 6500K | >80 | 6000 | 5000 | 100 | A++ | 1/24 |

Floodlight FL

ČERNÁ barva

| W | Kód | Popis | EAN | Výkon W | Teplota chrom. | CRI | Svět. tok LED (lm) | Svět. tok svítidla (lm) | lm/W | EEC | Balení |
|----|-------|---------------------------|---------------|---------|----------------|-----|--------------------|-------------------------|------|-----|--------|
| 10 | 86156 | FL LED 10W BLACK IP65 3K | 8002219758934 | 10 | 3000K | >80 | 1200 | 1000 | 100 | A++ | 1/24 |
| 20 | 86157 | FL LED 20W BLACK IP65 3K | 8002219758941 | 20 | 3000K | >80 | 2400 | 2000 | 100 | A++ | 1/24 |
| 30 | 86158 | FL LED 30W BLACK IP65 3K | 8002219758958 | 30 | 3000K | >80 | 3600 | 3000 | 100 | A++ | 1/24 |
| 50 | 86159 | FL LED 50W BLACK IP65 3K | 8002219758965 | 50 | 3000K | >80 | 6000 | 5000 | 100 | A++ | 1/24 |
| 10 | 86160 | FL LED 10W BLACK IP65 4K | 8002219758972 | 10 | 4000K | >80 | 1200 | 1000 | 100 | A++ | 1/24 |
| 20 | 86161 | FL LED 20W BLACK IP65 4K | 8002219758989 | 20 | 4000K | >80 | 2400 | 2000 | 100 | A++ | 1/24 |
| 30 | 86162 | FL LED 30W BLACK IP65 4K | 8002219758996 | 30 | 4000K | >80 | 3600 | 3000 | 100 | A++ | 1/24 |
| 50 | 86163 | FL LED 50W BLACK IP65 4K | 8002219759009 | 50 | 4000K | >80 | 6000 | 5000 | 100 | A++ | 1/24 |
| 20 | 86164 | FL LED 20W BLACK IP65 6K5 | 8002219759016 | 20 | 6500K | >80 | 2400 | 2000 | 100 | A++ | 1/24 |
| 30 | 86165 | FL LED 30W BLACK IP65 6K5 | 8002219759023 | 30 | 6500K | >80 | 3600 | 3000 | 100 | A++ | 1/24 |
| 50 | 86166 | FL LED 50W BLACK IP65 6K5 | 8002219759030 | 50 | 6500K | >80 | 6000 | 5000 | 100 | A++ | 1/24 |