

Pratica Modula

nouzová svítidla



BOOSTER BATTERY Až o **50 %** vyšší světelný tok

IP65

IP42

IK07

850°



+40°C
0°C

WM



Životnost baterie verze CT



+45°C
-10°C



Integrovaný systém Modula s instalační krabicí pro programování, montáž a údržbu, bez nutnosti otevírání svítidla.



Zahrnuje širokou řadu příslušenství a programování autonomie a světelného toku pro maximální univerzálnost využití.

Aplikace

Průmysl, služby, civilní sektor, nemocnice, hotely, školy, kanceláře

Technické parametry

Jmenovité napětí

230 V_{AC} ±10 %, 50–60 Hz

Montáž nástěnná, stropní, vestavná, podhled, vložka, úhel 45°, třífázová lišta, závěsná, na konzolu

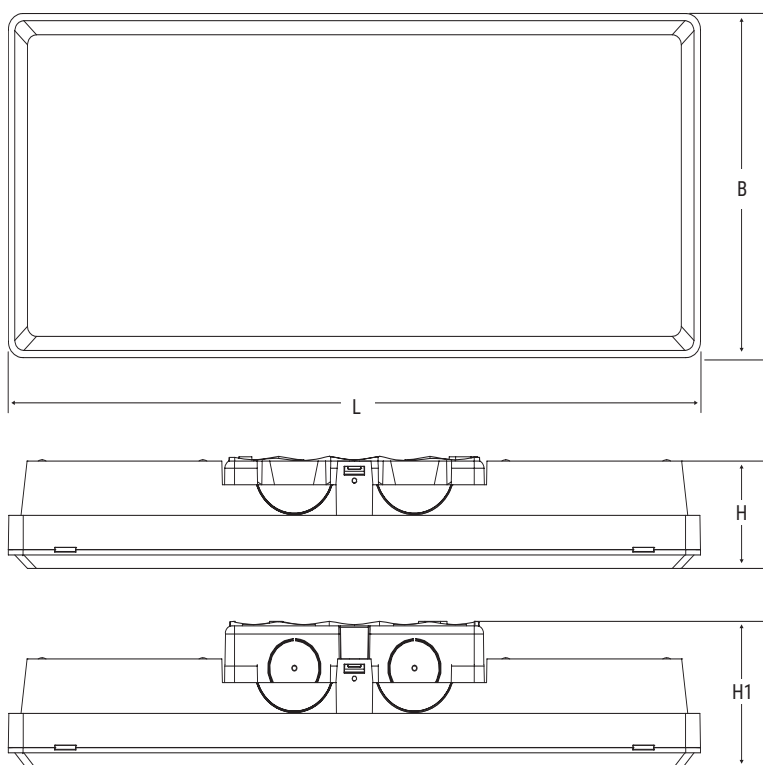
Doba nabíjení 12 h

Těleso polykarbonát, bílá RAL 9003

Optika PMMA Total Internal Reflection

Difuzér čirý polykarbonát

Normy ČSN EN 60598-1, ČSN EN 60598-2-22, ČSN EN 60598-2-2, ČSN EN 62034, ČSN EN 1838, UNI 11222, ČSN EN 60598-2-22



Rozměry mm				Dohledová vzdálenost (DV)
L	B	H	H1	
265	119	39	50	25 m

Konfigurace podle ČSN EN 1838

Výška (m)	Vzdálenost (m) ÚNIKOVÉ CESTY		Osvětlená plocha (m) ANTIPANICKÉ OSVĚTLENÍ	
	Stěna (m)	Strop (m)	Stěna (m)	Strop (m)
2,5	11	-	8 × 12	-
3	-	18	-	10 × 16
7	-	25	-	14 × 20

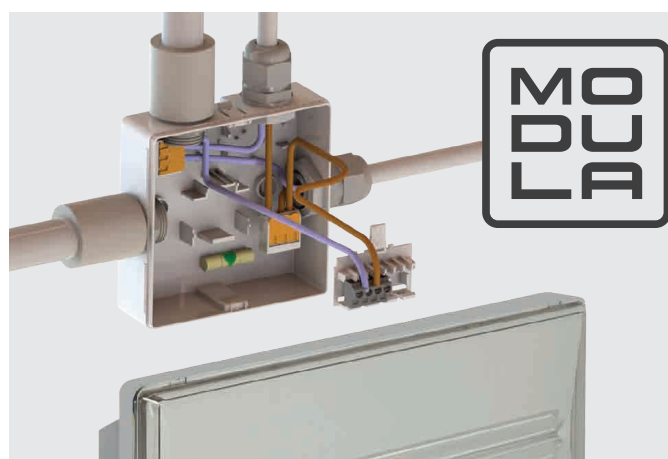
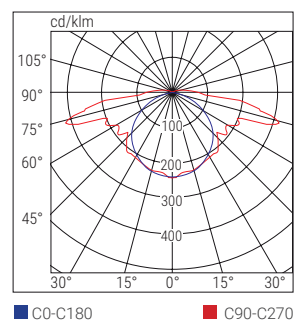
Osvětlení >1 lx na úrovni podlahy podél středové osy bez odrazů Emax/Emin <40

Osvětlení >0,5 lx na úrovni podlahy bez odrazů Emax/Emin <40

Parametry se týkají modelu 18731 1 000 lm

Udržovací číselník 0,8

PRATICA MODULA



INTEGROVANÁ INSTALAČNÍ KRABICE EASY BOX, KOMPATIBILNÍ SE VŠEMI SVÍTIDLY ŘADY MODULA

DOBA INSTALACE ZKRÁCENA O VÍCE NEŽ 50 %

Fáze zapojení a programování jsou urychleny, díky systému modula, který předvídá a seskupuje potřebné fáze zapojení uvnitř konzoly i před zapojením svítidla.



	Kód	W	Popis	Verze	Autonomie h	Světelný tok SE lm	BOOSTER BATTERY Svět. tok SE lm >50%	Světelný tok SA lm		Příkon		Pozn.
								DC	AC	DC	AC	
TR	18600	24	P.MODULA 150 IP42 SE RM	SE	1/1,5/2/3	150/100/85/55	RA10 BATTERY	-	-	3,5 W	IP42	
	18601	24	P.MODULA 150 IP42 SA RM	SE/SA	1/1,5/2/3	150/100/85/55	RA10 BATTERY	250/600*	-	5,8 W	IP42	
	18610	24GL	P.MODULA 300 IP42 SE RM	SE	1/1,5/2/3	300/200/165/110	RA11 BATTERY	-	-	3,5 W	IP42	
	18611	24GL	P.MODULA 300 IP42 SA RM	SE/SA	1/1,5/2/3	300/200/165/110	RA11 BATTERY	250/600*	-	5,8 W	IP42	
	18620	36	P.MODULA 500 IP42 SE RM	SE	1/1,5/2/3	500/350/275/175	RA11 BATTERY	-	-	3,5 W	IP42	
	18621	36	P.MODULA 500 IP42 SA RM	SE/SA	1/1,5/2/3	500/350/275/175	RA11 BATTERY	250/600*	-	5,8 W	IP42	
	18630	24	P.MODULA 150 IP65 SE RM	SE	1/1,5/2/3	150/100/85/55	RA10 BATTERY	-	-	3,5 W		
	18631	24	P.MODULA 150 IP65 SE/SA RM	SE/SA	1/1,5/2/3	150/100/85/55	RA10 BATTERY	250/600*	-	5,8 W		
	18640	24GL	P.MODULA 300 IP65 SE RM	SE	1/1,5/2/3	300/200/165/110	RA11 BATTERY	-	-	3,5 W		
	18641	24GL	P.MODULA 300 IP65 SE/SA RM	SE/SA	1/1,5/2/3	300/200/165/110	RA11 BATTERY	250/600*	-	5,8 W		
	18650	36	P.MODULA 500 IP65 SE RM	SE	1/1,5/2/3	500/350/275/175	RA11 BATTERY	-	-	3,5 W		
	18651	36	P.MODULA 500 IP65 SE/SA RM	SE/SA	1/1,5/2/3	500/350/275/175	RA11 BATTERY	250/600*	-	5,8 W		
	18660	36GL	P.MODULA 700 IP65 SE RM	SE	1/1,5/2/3	700/500/400/250	RA11 BATTERY	-	-	3,5 W		
	18661	36GL	P.MODULA 700 IP65 SE/SA RM	SE/SA	1/1,5/2/3	700/500/400/250	RA11 BATTERY	250/600*	-	5,8 W		
	18670	36GL	P.MODULA 1000 IP65 SE RM	SE/SA	1/1,5/2/3	1000/700/550/350	RA11 BATTERY	250/600*	-	5,8 W		
18671	36GL	P.MODULA 1000 IP65 SE/SA RM	SE/SA	1/1,5/2/3	1000/700/550/350	RA11 BATTERY	250/600*	-	5,8 W			
AT	18700	24GL	P.MODULA 300 IP65 AT SE RM	SE	1/1,5/2/3/8	300/200/165/110/40	RA11 BATTERY	-	-	4 W		
	18701	24GL	P.MODULA 300 IP65 AT SA RM	SE/SA/PS	1/1,5/2/3/8	300/200/165/110/40	RA11 BATTERY	250	-	6 W		
	18710	36GL	P.MODULA 500 IP65 AT SE RM	SE	1/1,5/2/3/8	500/350/275/165/65	RA11 BATTERY	-	-	4 W		
	18711	36GL	P.MODULA 500 IP65 AT SA RM	SE/SA/PS	1/1,5/2/3/8	500/350/275/165/65	RA11 BATTERY	250	-	6 W		
	18721	36GL	P.MODULA 700 IP65 AT SA RM	SE/SA/PS	1/1,5/2/3/8	700/500/400/250/90	RA11 BATTERY	250	-	6 W		
	18731	36GL	P.MODULA 1000 IP65 AT SA RM	SE/SA/PS	1/1,5/2/3/8	1000/700/550/350/125	RA11 BATTERY	250	-	6 W		

Pratica Modula

nouzová svítidla

	Kód	W	Popis	Verze	Autonomie h	Světelný tok SE lm	BOOSTER BATTERY Svět. tok SE lm >50%	Světelný tok SA lm	Příkon DC	Příkon AC	Pozn.
CT	18740	24GL	P.MODULA 300 IP65 CT SE	SE	1/1,5/2/3/8	300/200/165/110/40	RA11 BATTERY	-	-	-	
	18741	24GL	P.MODULA 300 IP65 CT SA	SE/SA/PS	1/1,5/2/3/8	300/200/165/110/40	RA11 BATTERY	250	-	-	
	18750	36GL	P.MODULA 500 IP65 CT SE	SE	1/1,5/2/3/8	500/350/275/165/65	RA11 BATTERY	-	-	-	
	18751	36GL	P.MODULA 500 IP65 CT SA	SE/SA/PS	1/1,5/2/3/8	500/350/275/165/65	RA11 BATTERY	250	-	-	
	18761	36GL	P.MODULA 700 IP65 CT SA	SE/SA/PS	1/1,5/2/3/8	700/500/400/250/90	RA11 BATTERY	250	-	-	
	18771	36GL	P.MODULA 1000 IP65 CT SA	SE/SA/PS	1/1,5/2/3/8	1000/700/550/350/125	RA11 BATTERY	250	-	-	
	18781	36GL	P.MODULA 2000 IP65 CT SA	SE/SA/PS	1/1,5/2/3/8	1700/1500/1000/750/300	RA11 BATTERY	250	-	-	
	LG	Autonomní svítidla s centralizovanou diagnostikou s dodatkovým modulem 15056									
	LGFM	Autonomní svítidla s centralizovanou rádiovou diagnostikou s dodatkovým modulem 15057									
	DALI	Autonomní svítidla s centralizovanou diagnostikou s dodatkovým modulem 15058									
CTS	17920	36GL	P.MODULA 1500 REG IP65 HT/CTS	HT-CTS			-	1500/1000/500			
		LG230	Svítidla s centralizovanou diagnostikou s dodatkovým modulem 15060								
		LG24	Svítidla s centralizovanou diagnostikou s dodatkovým modulem 15059								

PŘÍSLUŠENSTVÍ – nutno objednat zvlášť

	EM OCHRANNÁ MŘÍŽKA Rozměry: 305 x 130 x 100 mm Kód 18591		IP65 SADA PŘÍSLUŠENSTVÍ Nízká rozvodná krabice Kód 18592
	KONZOLA 45° Kód 18590		DRŽÁKY NA ZÁVĚSNOU MONTÁŽ Kód 3723
	SADA PRO MONTÁŽ NA TŘÍFÁZOVOU NAPÁJECÍ LIŠTU Kód 4319		VODĚODOLNÝ KRYT DO DEŠTĚ Z NEREZOVÉ OCELI Kód 18597
	RÁMEČEK PRO VESTAVNOU MONTÁŽ + BOX Natíratelné Kód 18580		KONZOLA PRO MONTÁŽ DO SÁDROKARTONU A PODHLEDU + RÁMEČEK Natíratelné Kód 18586
	KONZOLY Natíratelné Kód 18587		BATERIE BOOSTER S (LiFe 3,2 V 0,5 Ah) – Kód RA10 M (LiFe 3,2 V 1,5 Ah) – Kód RA11
	MODULY LG – LGFM – DALI (pouze verze CT) LG – Kód 15056 LGFM – Kód 15057 DALI – Kód 15058		KONVERZNÍ KRABICE (pouze verze CTS) LG24 – Kód 15059 LG230 – Kód 15060
	DIFUZÉRY L – Kód 18593 DOLŮ – Kód 18595 P – Kód 18594 NAHORU – Kód 18596		DIFUZÉR PRO VLAJKOVOU MONTÁŽ L/P – Kód 18581 DOLŮ – Kód 18582 NAHORU – Kód 18583
	DIFUZÉRY PRO VLAJKOVOU MONTÁŽ L/P – Kód 4127 DOLŮ – Kód 4128 NAHORU – Kód 4129		

PŘÍSLUŠENSTVÍ – dodáváno včetně



INSTALAČNÍ KRABICE EASY BOX

Kód 18589



NÁLEPKY L/P/D/N

pouze s verzí SA

Kód 18584



ESTETICKÝ RÁMEČEK

Kód 18598

