

AESTETICA® LED SICURO - BEGHELLI PRAEZISA

IP40
CE

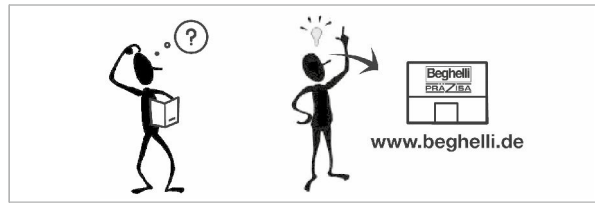
SICURO®
SELV
III
24V DC ± 20%
Ta: -20/+40°C

SICURO®
230V AC 50/60Hz
176 + 276V DC
Ta: -20/+40°C

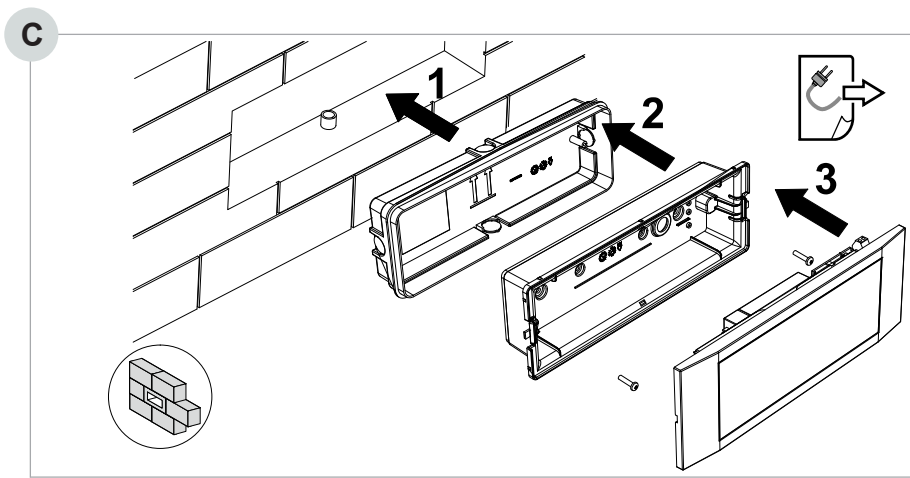
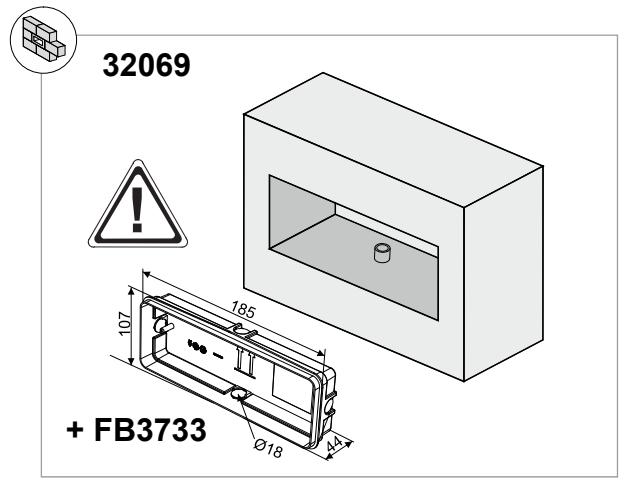
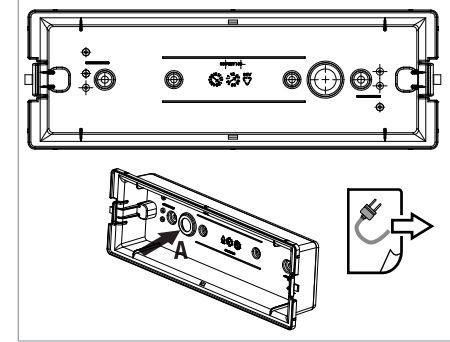
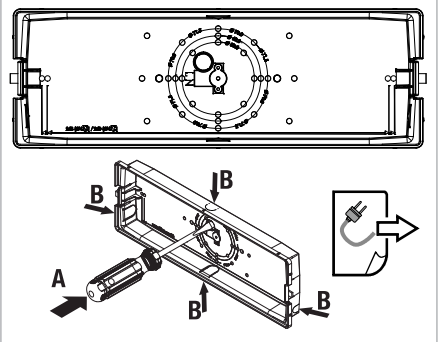
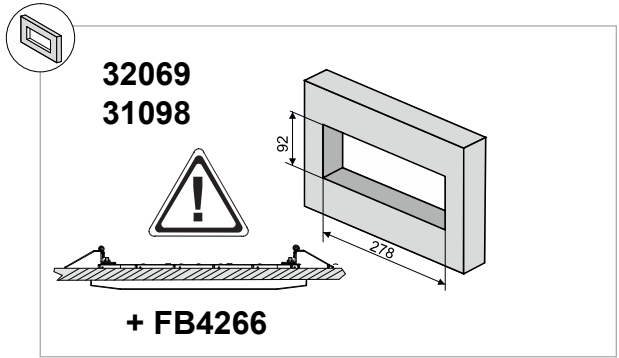
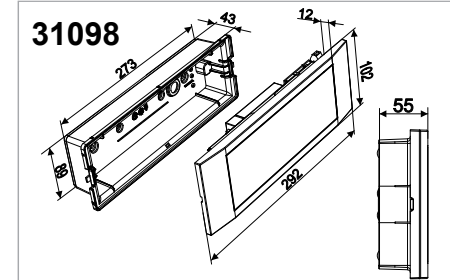
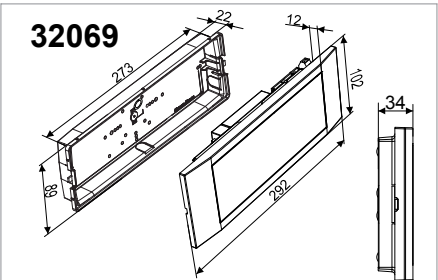
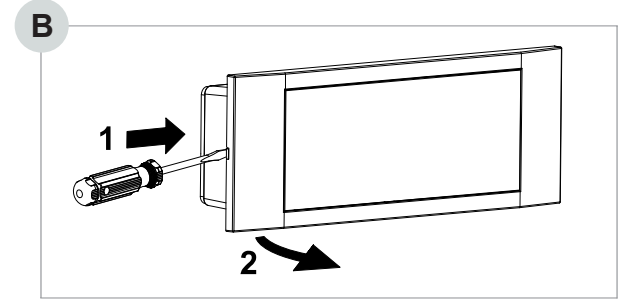
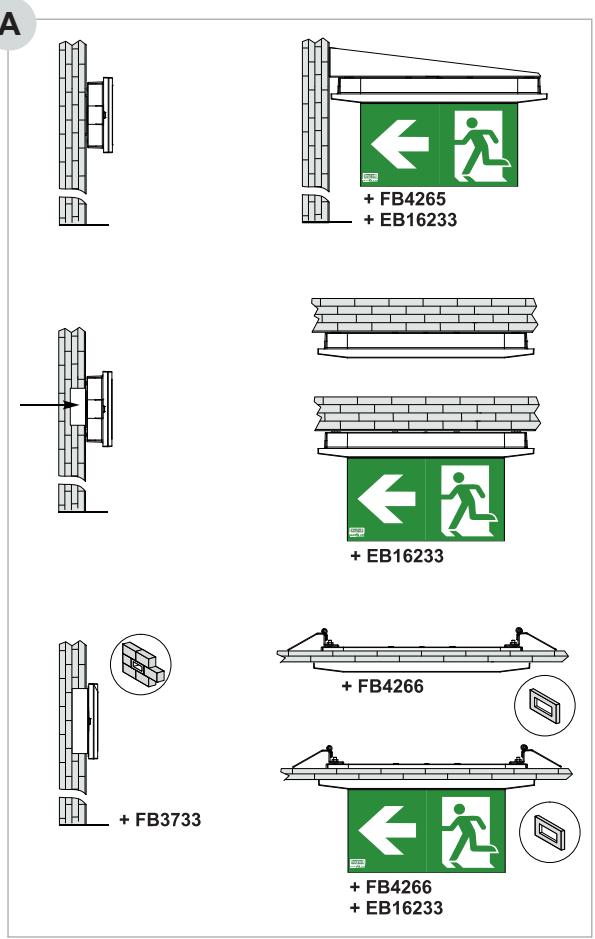
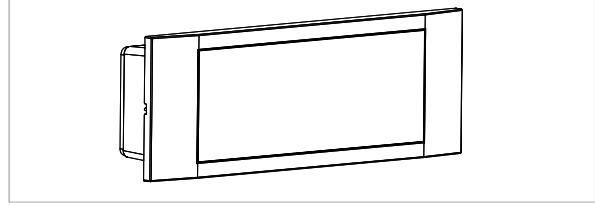
Beghelli
PRAEZISA

334000023

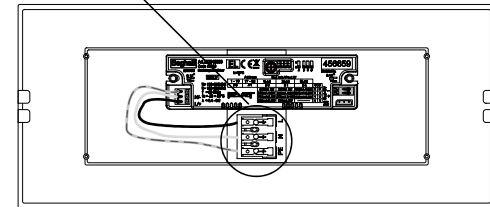
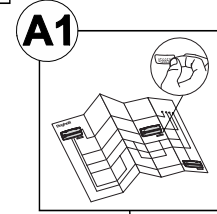
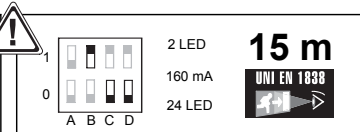
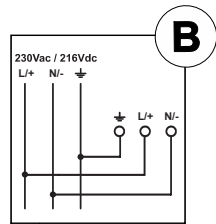
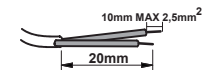
E-Mail: Kontakt@beghelli.de - Internet: www.beghelli.de



| | | | | | | | | | | | |
|-------|-------------|--|--------|--|-----|-------|--------------|--|--------|--|-----|
| | 24V DC W | | 24 LED | | 15m | | 216V DC W | | 24 LED | | 15m |
| 32069 | 1,7W | | | | | 31098 | 1,8W | | | | |



SICURO®



Beghelli Art. 292645000 Code: 17380 Monitoring LEDs Driver

ELC E2 1W 1400000

EN50172 SELV to 50°C

U = 176-276VDC
U = 198-254VAC
f = 50-60Hz
ta = -20 + 50°C
L+/- = 0.4 - 0.6

| Address | 1Led | 2Led | 3Led | G D | GG | LL | LL | SS | + | - |
|------------|------------|------------|------------|-----|----|----|----|----|---|---|
| 1-16 A0 A1 | B0 | B1 | B1 | 0 | 1 | 0 | 1 | 0 | 1 | 1 |
| 17-32 | 350mA 1W | 160mA 1W | 160mA 1.5W | 0 | 1 | 0 | 1 | 0 | 1 | 1 |
| | 500mA 1.5W | 240mA 1.5W | 240mA 2.2W | 0 | 1 | 0 | 1 | 0 | 1 | 1 |
| | 700mA 2.1W | 350mA 2.1W | 350mA 3.2W | 0 | 1 | 0 | 1 | 0 | 1 | 1 |
| | 800mA 2.5W | 500mA 3W | | 0 | 1 | 0 | 1 | 0 | 1 | 1 |

Module No. S: 150 7.8mm

APPARECCHI PER SEGNALETICA E ILLUMINAZIONE DI EMERGENZA

L'apparecchio consente di centralizzare l'accensione e lo spegnimento integrando funzioni di diagnosi. L'apparecchio è dotato di un selettore rotativo per l'indirizzamento (Fig. A) - (solo per Sicuro230). In alternativa l'acquisizione in centrale può essere effettuata automaticamente tramite il riconoscimento dell'ID (Fig. A1).
SCHEMI DI COLLEGAMENTO:
Collegamenti rete (L+/-) e Polung (N/-) rispettare le polarità (Fig. B).

CODIFICA:

Indirizzi: da 1 a 16 - (Fig. A).
Indirizzi: da 17 a 32 - (Fig. A).

AVVERTENZE - GARANZIA

- Questo apparecchio dovrà essere destinato solo all'uso per il quale è stato costruito. Ogni altro uso è da considerarsi improprio e pericoloso.
- La sorgente LED è di tipo non sostituibile.
- Per eventuali riparazioni rivolgersi ad un centro di assistenza Tecnica autorizzato e richiedere l'utilizzo di ricambi originali.

Il mancato rispetto di quanto sopra può compromettere la sicurezza dell'apparecchio.

- Per le modalità di intervento in garanzia contattare il Numero Verde 800 626626 o il Rivenditore Autorizzato.

NOTLEUCHTE FÜR RETTUNGSZEICHEN UND FLUCHTWEGE

Die Leuchte ermöglicht ein zentralisiertes Schalten sowie Diagnosefunktionen. Die Leuchte ist mit einem Drehschalter zur manuellen Adressierung ausgestattet (Abb. A) - (nur für Sicuro230). Alternativ kann die Adressierung automatisch über die Zentrale durch Einlesung der ID erfolgen (Abb. A1).

ANSCHLUSSSCHEMA:

Netzanschlüsse (L+/-) und Polung berücksichtigen (Abb. B).

KODIERUNG:

Adressen: von 1 bis 16 - (Abb. A).
Adressen: von 17 bis 32 - (Abb. A).

WARNUNGEN - GARANTIE

- Die Leuchte ist ausschließlich für den Zweck, für den sie hergestellt wurde, zu verwenden. Jede davon abweichende Verwendung wird als nicht zweckentsprechend und somit als gefährlich angesehen.
- Die LED-Quelle ist nicht auswechselbar.
- Für eventuelle Reparaturen autorisiertes Service-Center kontaktieren, um Originalersatzteile anzufordern.
- Das Nichteinhalten der oben genannten Bestimmungen kann die Sicherheit der Leuchte gefährden.

EMERGENCY LUMINAIRE FOR EXIT SIGNS AND ESCAPE ROUTES

The luminaire allows a centralised switching as well as diagnostic functions. The luminaire is equipped with a rotary switch for manual addressing (Fig. A) - (for Sicuro230 only). Alternatively the addressing can be done automatically over the central by read-in of the ID (Fig. A1).

WIRING DIAGRAM:

Consider mains connections (L+/-) and polarity (Fig. B).

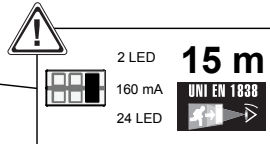
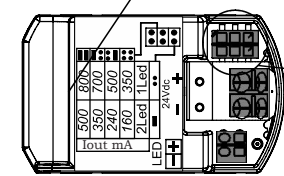
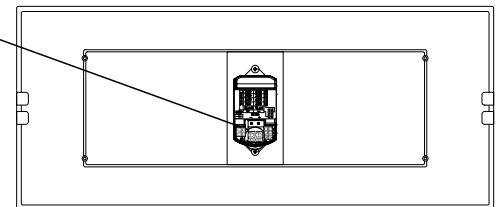
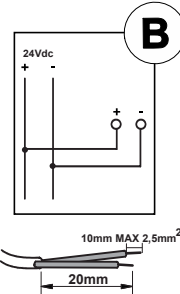
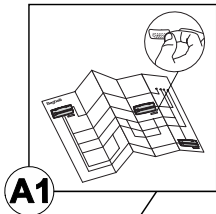
CODING:

Addresses: from 1 to 16 - (Fig. A).
Addresses: from 17 to 32 - (Fig. A).

WARNINGS - GUARANTEE

- The luminaire shall be used exclusively for the purpose for which it has been designed. Any other use is considered improper and therefore as dangerous.
- The LED source is not replaceable.
- For any repairs possibly required contact an authorised service center to require original spare parts.
- The non-compliance of the abovementioned regulations may harm the safety of the luminaire.

SICURO®



Beghelli Präzisa GmbH
Lanterstraße 34
D-46539 Dinslaken
Germany

