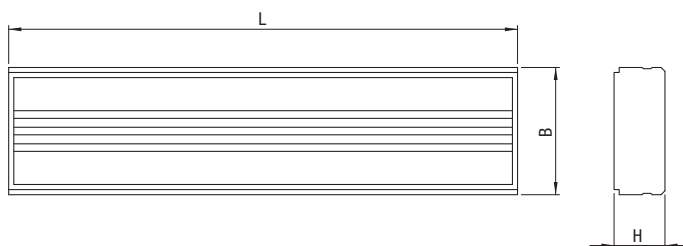


# Světelný modul SD

Rail System LED



W	L	• Rozměry (mm) •		Hmotnost kg
		B	H	
2x 80	1 416	68	37	1,7
2x 18	568	68	37	0,8

## Světelný modul SD

SmartDriver **SD**

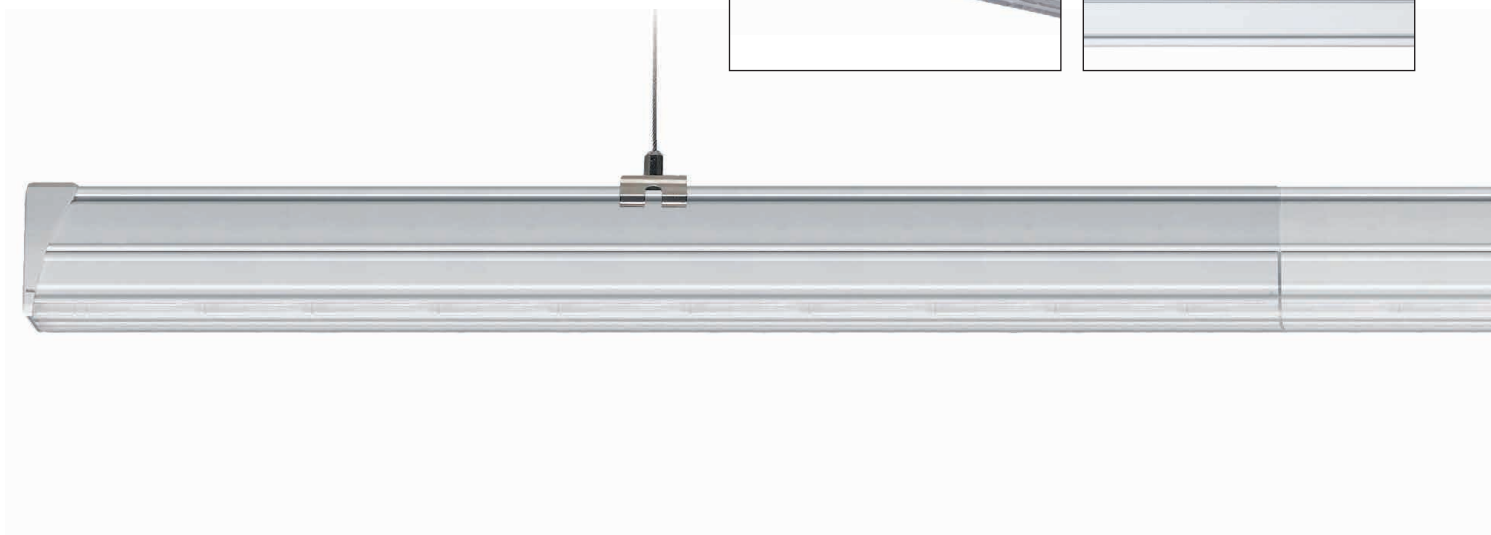
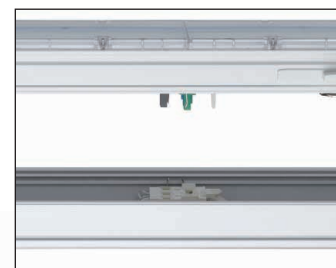
Výkon W	Kód	Popis	Optika	Příkon LED W	Teplota chrom. K	CRI	Příkon max. W	N° LED	Svět. tok LED lm (Tj = 25 °C)	Svět. tok svítidla lm	lm/W	EEC	Balení
2x 80	<b>14500</b>	RAIL LED 2x80 1500 WD SD 4K	široká (90°)	59	4 000	>80	65 (56*)	288	10 000	9 000	139	A++	1/10
2x 80	<b>14501</b>	RAIL LED 2x80 1500 SP SD 4K	ostrá (25°)	59	4 000	>80	65 (56*)	288	10 000	9 000	139	A++	1/10
2x 80	<b>14502</b>	RAIL LED 2x80 1500 NR SD 4K	úzká (60°)	59	4 000	>80	65 (56*)	288	10 000	9 000	139	A++	1/10
2x 80	<b>14503</b>	RAIL LED 2x80 1500 DS SD 4K	dvojitě asym.	59	4 000	>80	65 (56*)	288	10 000	9 000	139	A++	1/10
2x 80	<b>14504</b>	RAIL LED 2x80 1500 RS SD 4K	asym. vpravo	59	4 000	>80	65 (56*)	288	10 000	9 000	139	A++	1/10
2x 80	<b>14505</b>	RAIL LED 2x80 1500 LS SD 4K	asym. vlevo	59	4 000	>80	65 (56*)	288	10 000	9 000	139	A++	1/10
2x 80	<b>14568</b>	RAIL LED 2x80 1500 DA SD 4K	plochá (120°)	59	4 000	>80	65 (56*)	288	10 000	9 000	139	A++	1/10
2x 18	<b>14540</b>	RAIL LED 2x18 600 WD SD 4K	široká (90°)	23	4 000	>80	26	144	4 000	3 600	140	A++	1/10
2x 18	<b>14541</b>	RAIL LED 2x18 600 SP SD 4K	ostrá (25°)	23	4 000	>80	26	144	4 000	3 600	140	A++	1/10
2x 18	<b>14542</b>	RAIL LED 2x18 600 NR SD 4K	úzká (60°)	23	4 000	>80	26	144	4 000	3 600	140	A++	1/10
2x 18	<b>14543</b>	RAIL LED 2x18 600 DS SD 4K	dvojitě asym.	23	4 000	>80	26	144	4 000	3 600	140	A++	1/10
2x 18	<b>14544</b>	RAIL LED 2x18 600 RS SD 4K	asym. vpravo	23	4 000	>80	26	144	4 000	3 600	140	A++	1/10
2x 18	<b>14545</b>	RAIL LED 2x18 600 LS SD 4K	asym. vlevo	23	4 000	>80	26	144	4 000	3 600	140	A++	1/10
2x 18	<b>14569</b>	RAIL LED 2x18 600 DA SD 4K	plochá (120°)	23	4 000	>80	26	144	4 000	3 600	140	A++	1/10

\* V případě napájení 110 V<sub>AC</sub> dojde k automatickému snížení příkonu, což vede také ke snížení světelného toku.

### ZÁVĚSNÁ MONTÁŽ



### MONTÁŽNÍ SYSTÉM

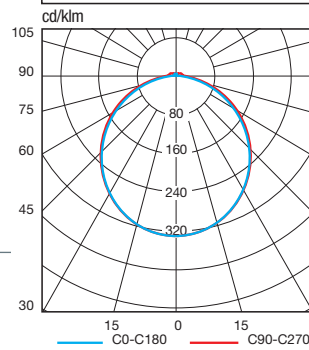


# 7x odlišná optika

**Rail System**

**65W – 120°**

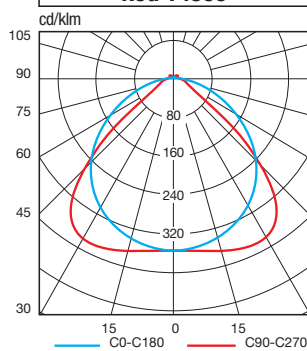
**kód 14506**



**Rail System**

**65W – 90°**

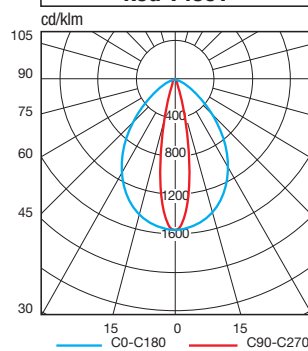
**kód 14500**



**Rail System**

**65W – 25°**

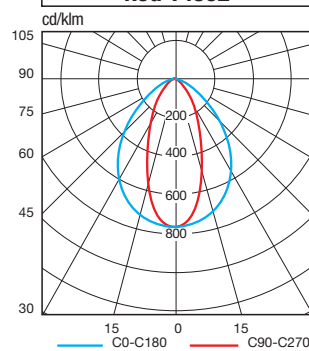
**kód 14501**



**Rail System**

**65W – 60°**

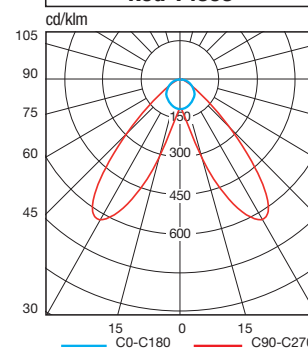
**kód 14502**



**Rail System**

**65W – dvojité ASYM**

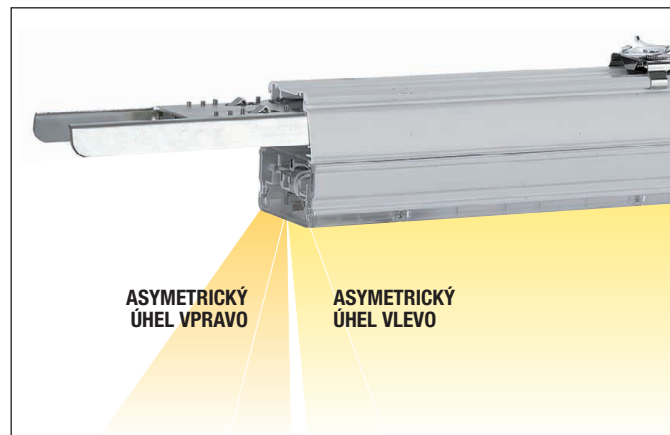
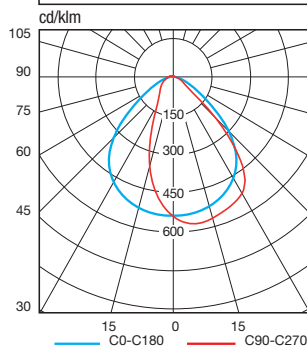
**kód 14503**



**Rail System**

**65W – ASYM vpravo**

**kód 14504**



**Rail System**

**65W – ASYM vlevo**

**kód 14505**

