

PROTIPANICKÁ SVÍTIDLA



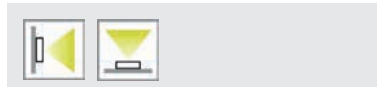
F30 / F50 / F70 LED

Kombinované nouzové protipanické a všeobecné svítidlo, které nabízí vysoký stupeň krytí a odolnosti proti nárazům. Jedná se o floodlight s tělesem z tlakového odlitku z hliníku a difuzérem z tvrzeného mikroprismatického skla, vysoce leštěným hliníkovým reflektorem. Difuzér je k tělesu připevněn klipy a zámky z nerezové oceli. Svítidlo umožňuje montáž na náklonnou konzolu ($\pm 180^\circ$). Světlo může být emitováno symetricky do šířky nebo asymetricky na úzkou plochu. Mezi těmito režimy lze přepínat.

Dostupné jsou verze pro nástěnnou montáž a montáž na terén.

Dostupné také pouze jako svítidlo pro všeobecné osvětlení.

MOŽNOSTI MONTÁŽE



TECHNICKÁ DATA

Těleso: tlakový odlitek z hliníku, šedý (RAL 7035)
Difuzér: tvrzené sklo, mikroprismatické
Reflektor: hliník, zrcadlový

Pokles světelného toku L80B20: 50 000 h
Stabilita barvy světla: 3 SDCM



S VLASTNÍM NAPÁJENÍM

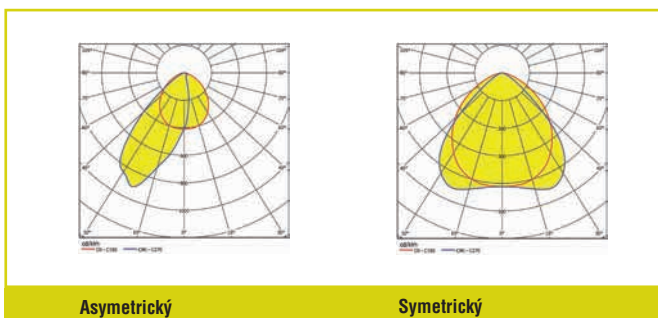
Síťové napájení: 198–254 V / 50 Hz
Teplota okolí: LTO: -20 °C až +50 °C
Upřesnění: stále svítící (SA) nebo nouzově svítící (SE)
Třída ochrany: I

DECENTRALIZOVANÉ NAPÁJENÍ

Napájení z baterie: 24 V \pm 20% DC
Teplota okolí: -20 °C až +40 °C
Síťové napájení: 24 V \pm 20% DC
Třída ochrany: I / III

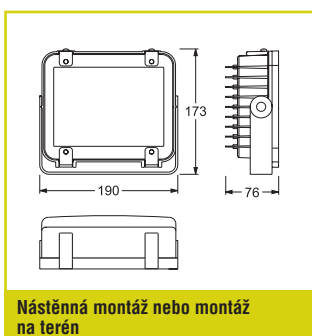
CENTRÁLNÍ NAPÁJENÍ

Napájení z baterie: 176–276 V
Teplota okolí: -20 °C až +40 °C
Síťové napájení: 198–254 V / 50 Hz
Třída ochrany: I

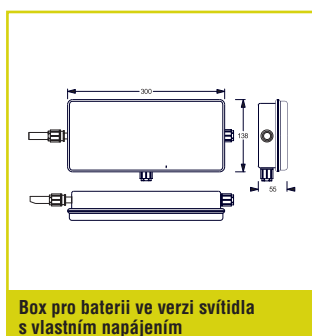


Asymetrický

Symetrický



Nástěnná montáž nebo montáž na terén



Box pro baterii ve verzi svítidla s vlastním napájením

Data pro verzi svítidla pouze jako všeobecné osvětlení Kód	LED	P	Φ	T _c	R _a
37219 / 37220 / 32071 / 31100	33	17 W	1 800 lm	4 000 K	>80
37221 / 37222 / 32072 / 31101	66	26 W	3 000 lm	4 000 K	>80
37223 / 37224 / 32073 / 31102	99	37 W	4 000 lm	4 000 K	>80



S VLASTNÍM NAPÁJENÍM

Autotest Kód	LOGICA Kód	LOGICA FM Kód	LED	Φ 1 h	Φ 3 h	Φ 8 h		S~
-----------------	---------------	------------------	-----	-------	-------	-------	--	----

Prisazená nástěnná montáž, montáž na terén pro osvětlení únikových cest

Autotest Kód	LOGICA Kód	LOGICA FM Kód	LED	Φ 1 h	Φ 3 h	Φ 8 h	LTO 14,4 V / 1,2 Ah	VA
37219	37219	37220	33	1 050 lm	350 lm	130 lm	LTO 14,4 V / 1,2 Ah	21 VA
37221	37221	37222	66	1 050 lm	380 lm	140 lm	LTO 14,4 V / 1,2 Ah	31 VA
37223	37223	37224	99	1 080 lm	360 lm	135 lm	LTO 14,4 V / 1,2 Ah	44 VA

SICURO^{LED} DECENTRALIZOVANÉ NAPÁJENÍ

Sicuro24 Kód	LED	Φ	P=
-----------------	-----	---	----

Prisazená nástěnná montáž, montáž na terén pro osvětlení únikových cest

Sicuro24 Kód	LED	Φ	P=
32071	33	635 lm / 1 270 lm ³	8 W / 16 W ³
32072	66	690 lm / 1 380 lm ³	8 W / 16 W ³
32073	99	650 lm / 1 290 lm ³	8 W / 16 W ³

SICURO^{LED} CENTRÁLNÍ NAPÁJENÍ

Sicuro230 Kód	LED	Φ	S~	P=
------------------	-----	---	----	----

Prisazená nástěnná montáž, montáž na terén pro osvětlení únikových cest

Sicuro230 Kód	LED	Φ	S~	P=
31100	33	1 800 lm ³	20,5 VA / 17 W	
31101	66	3 000 lm ³	30,5 VA / 26 W	
31102	99	4 000 lm ³	43 VA / 37 W	

³ Programovatelné prostřednictvím decentralizovaného napájení