

LED PANEL RTI UV-OXY COD. 40161UV

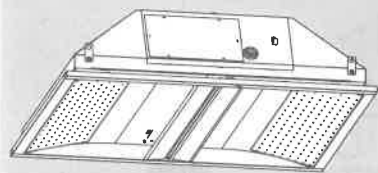
-20<ta<40°C 230Vac - 50/60Hz



Beghelli



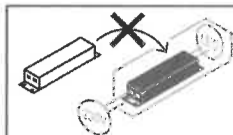
www.beghelli.com
BEGHELLI S.p.A. - Via Mozzeghine 13/15 - località Monteveglio 40053 Valsamoggia (BO) - Tel. +39 051 9660411 - Fax +39 051 9660444 - N° Verde 800 626626



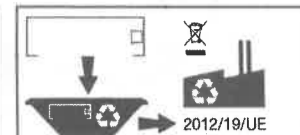
9kg



www.beghelli.com

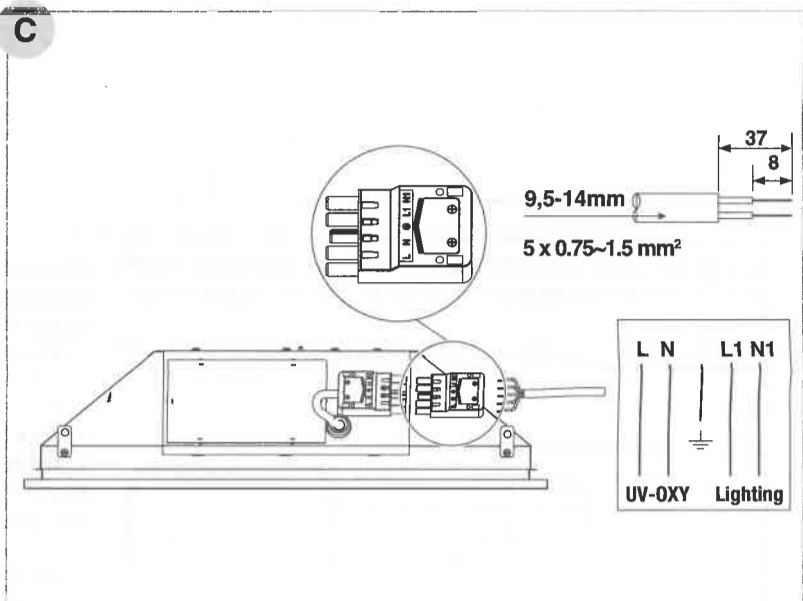
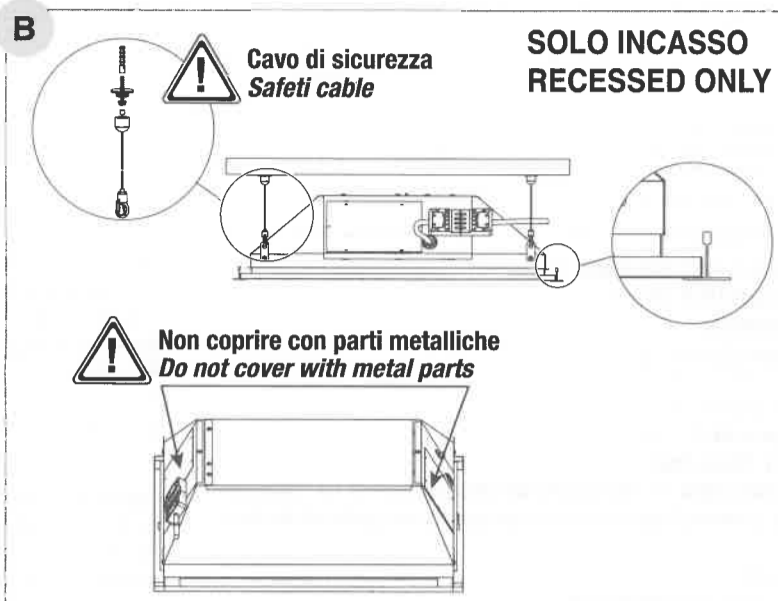
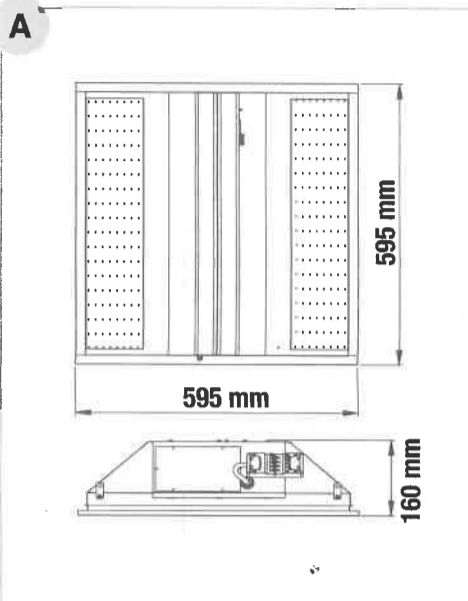


2019/2020/UE



2012/19/UE

334.902.126A



D Metodi per la dimmerazione con resistenza, segnale 1-10V, segnale PWM
Mode to dimm with resistance, 1-10V signal, PWM signal

Resistenze per 3 dimmerazioni nel sacchetto accessori
Resistances for 3 dimmings in the accessory bag

* Con la resistenza già montata di 100KΩ si ottengono le prestazioni indicate sul catalogo
* With the resistance already mounted of 100KΩ, the performances indicated in the catalog are obtained

Resistenze in dotazione: 100KΩ (default --> 100%)
71,5KΩ (-->28W)
63,4KΩ (--> 24W)

Resistances supplied: 100KΩ (default --> 100%)
71,5KΩ (-->28W)
63,4KΩ (--> 24W)

1) 0-10V dimming ranges from 10% to 100%.

Dimming Voltage	0-0.3V	0.5V	1V	2V	3V	4V	5V	6V	7V	8V	9V	10V	OPEN
Percentage of Rated Current	OFF	ON	13%	24%	35%	46%	57%	69%	80%	92%	99%	99%	95%-105%

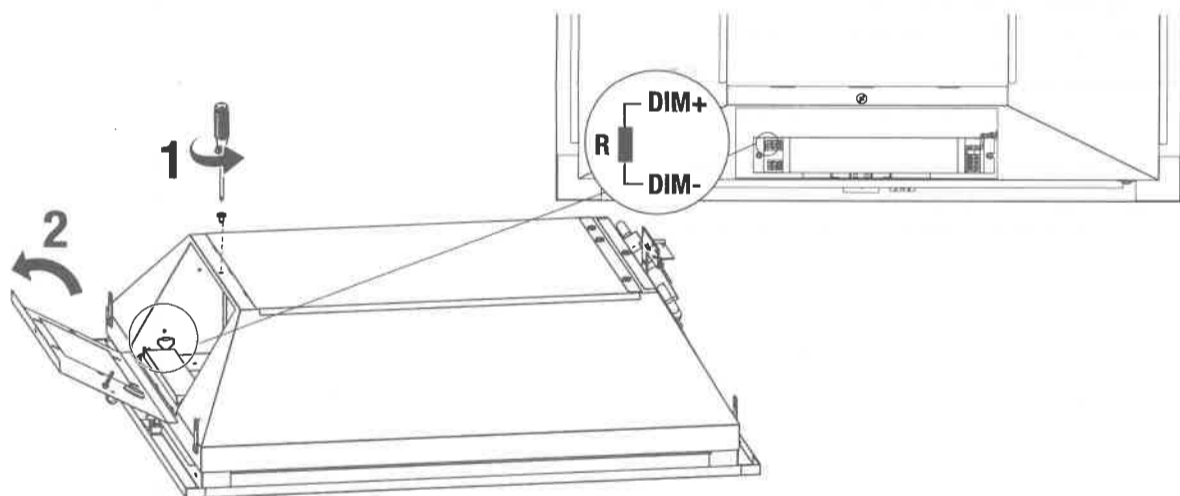
2) PWM dimming ranges from 10% to 100%. Voltage amplitude: 10V. The frequency of PWM signal is 300Hz~3KHz.

PWM Signal	0-6%	7%	10%	20%	30%	40%	50%	60%	70%	80%	90%	100%	OPEN
Percentage of Rated Current	OFF	ON	12%	25%	36%	47%	58%	69%	80%	91%	99%	99%	95%-105%

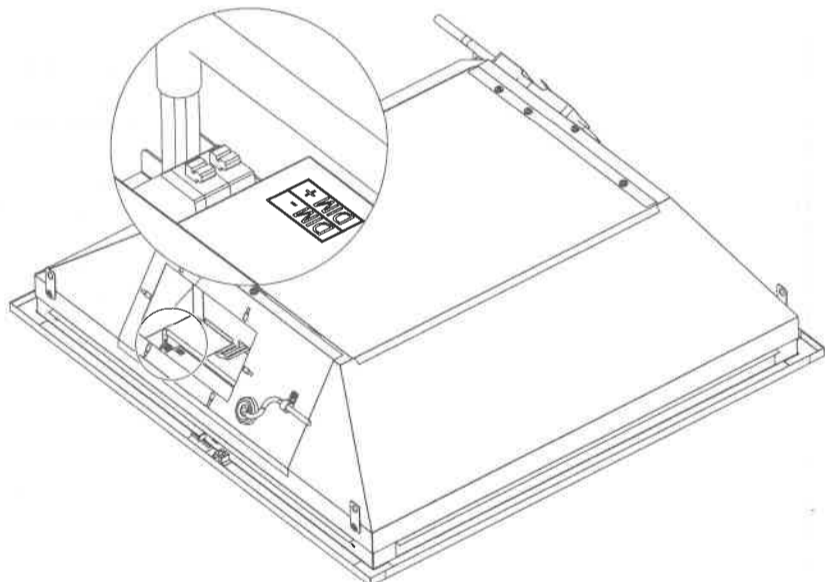
3) Resistance dimming ranges from 10% to 100%. Resistance range: 10kΩ~100kΩ.

Rx Range	0-5K	6K	10K	20K	30K	40K	50K	60K	70K	80K	90K	100K	OPEN
Percentage of Rated Current	OFF	ON	13%	24%	35%	45%	56%	67%	78%	89%	99%	99%	95%-105%

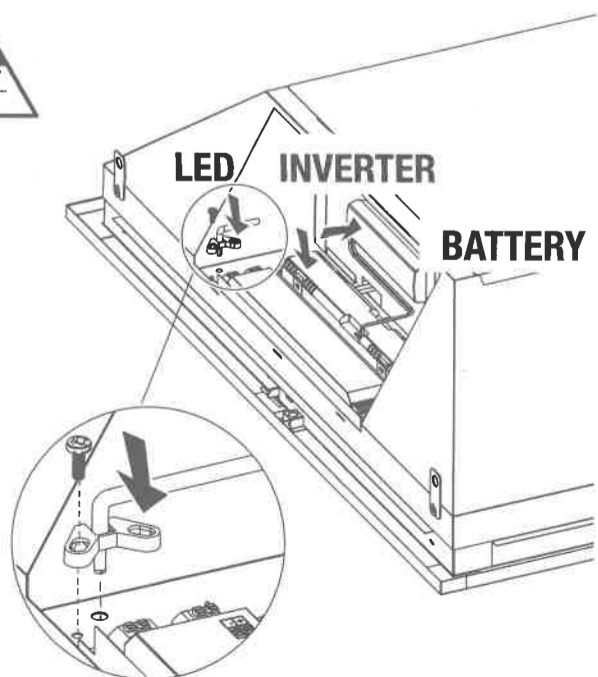
UTILIZZO RESISTENZE RESISTANCES USE



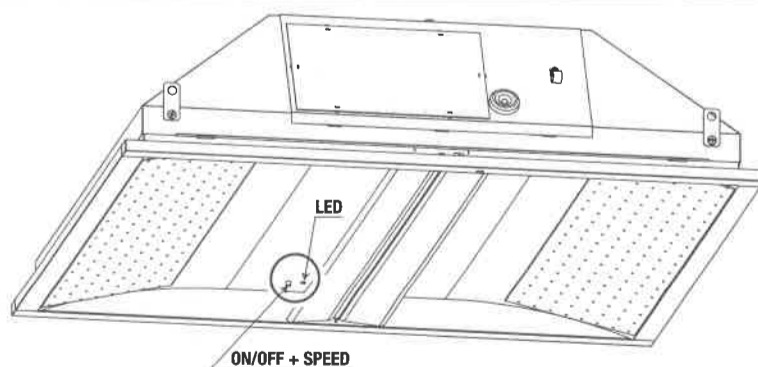
0-10 DIMMING



E MONTAGGIO INVERTER EMERGENZA (OPZIONALE)
EMERGENCY KIT MOUNTING (OPTIONAL)



F UV-OXY TECHNOLOGY



SEGNALAZIONI LED:

- BIANCO: DISPOSITIVO IN STANDBY, SANIFICAZIONE SPENTA
- AZZURRO: funzionamento regolare, SANIFICAZIONE ACCESA
- BLU: funzionamento regolare con Bluetooth® (LED BLU con sanificatore collegato all'App SanificaAria)
- ROSSO: anomalia di funzionamento (controllare con l'App SanificaAria o DOM-E il tipo di anomalia):
 - "cartuccia uvOxy® esaurita" (sostituire la cartuccia)
 - "ventilatore guasto" (il dispositivo deve essere riparato dal servizio di assistenza tecnica)

Nota: Il dispositivo contiene due cartucce uvOxy®. Nel caso di esaurimento di una sola della due cartucce il sanificatore continua a funzionare con prestazioni ridotte, fino a che non si esaurisce anche l'altra cartuccia. Procedere appena possibile alla sostituzione di entrambe le cartucce.

TASTO ON/OFF:

- Accensione/spengimento e regolazione manuale della velocità della ventola.
- PRIMA PRESSIONE: Velocità 1 (1 beep)
- SECONDA PRESSIONE: Velocità 2 (2 beeps)
- TERZA PRESSIONE: Velocità 3 (3 beeps)
- QUARTA PRESSIONE: STAND-BY (beep prolungato)

N.B. Il dispositivo si accende a velocità 1. Dopo un'interruzione dell'energia elettrica il dispositivo si accende SEMPRE a velocità minima.

LED SIGNALS:

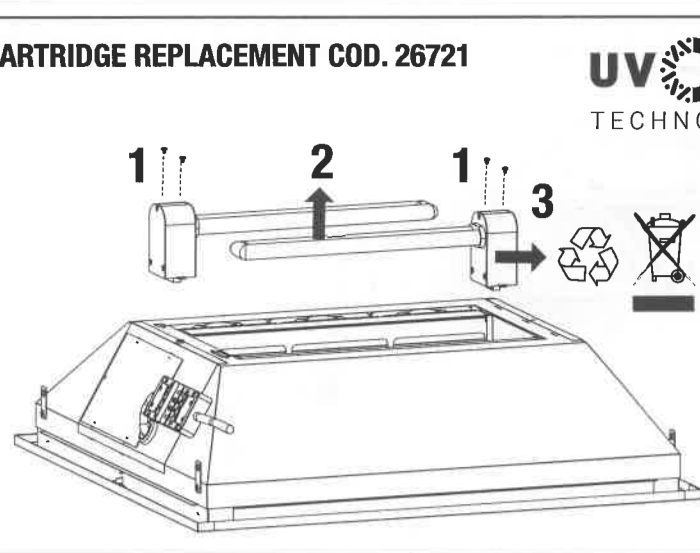
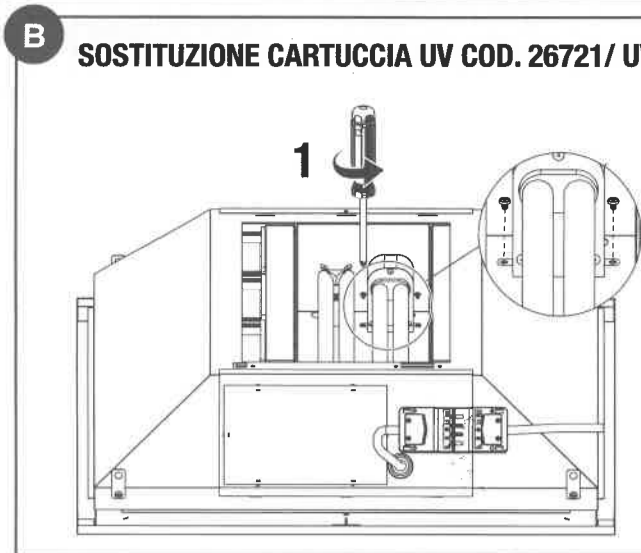
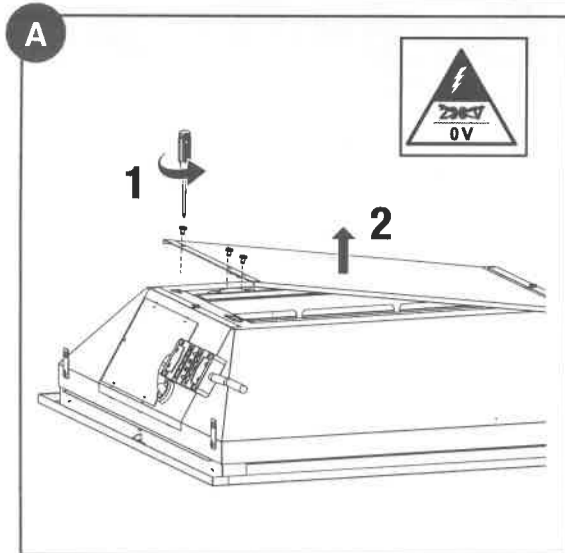
- WHITE: DEVICE IN STANDBY, SANITIZATION OFF
- LIGHT BLUE: regular operation, SANITIZATION ON
- BLUE: regular operation with Bluetooth® (BLUE LED with sanitizer connected to the SanificaAria App)
- RED: operating anomaly (check the type of anomaly with the SanificaAria App or DOM-E):
 - "uvOxy® cartridge exhausted" (replace the cartridge)
 - "blown fan" (the device must be repaired by the technical assistance service)

Note: The device contains two uvOxy® cartridges. In case of exhaustion of only one of the two cartridges, the sanitizer continues to operate with reduced performance, until the other cartridge runs out. Replace both cartridges as soon as possible.

ON / OFF BUTTON:

- On / off and manual adjustment of the fan speed.
- FIRST PRESS: Speed 1 (1 beep)
- SECOND PRESS: Speed 2 (2 beeps)
- THIRD PRESS: Speed 3 (3 beeps)
- FOURTH PRESS: STAND-BY (long beep)

N.B. The device turns on at speed 1. After a power cut, the device ALWAYS turns on at minimum speed.



Il dispositivo può essere controllato localmente con l'App SanificaAria (tramite Bluetooth®) o tramite Trasmettitore SanificaAria cod. 20104SA (vedere il relativo manuale).

Contemporaneamente il dispositivo, in presenza di una Centrale SD Logica FM cod. 21102; può essere controllato da remoto tramite il portale NuBe (vedere il manuale della Centrale cod. 21102).

UTILIZZO APP SanificaAria Beghelli:

Il dispositivo può essere acceso/spento e si possono regolare la velocità della ventola e il timer di accensione/spengimento tramite l'App SanificaAria Beghelli.

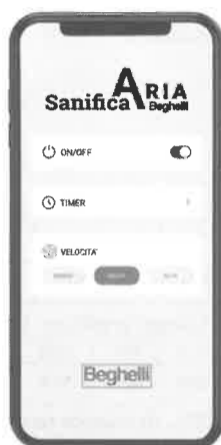
Lo smartphone si collega al dispositivo tramite Bluetooth®.

- scaricare l'App SanificaAria Beghelli (disponibile su App Store e Google Play) e attivarla (non occorre registrarsi, l'App funziona come un semplice telecomando);

- avvicinarsi al dispositivo, entro un raggio di azione di circa 2 metri; appena il sanificatore riconosce la presenza dello smartphone il menu dell'App si attiva, il LED del sanificatore diventa BLU e il telecomando è funzionante. La connessione Bluetooth® resta attiva finché l'App è in primo piano sullo smartphone; dopo il LED del sanificatore torna bianco.

In caso di assenza di energia elettrica il dispositivo perde le informazioni impostate mediante l'App, compresa l'eventuale configurazione del timer.

L'App segnala l'esaurimento della cartuccia con un'ICONA specifica.



UV-C Lamp: 2 X TC 2G11 24W (totale 48W)

Lunghezza d'onda UV-C: 254nm

Flusso d'aria trattata:

- 190m³/h a velocità massima
- 130m³/h a velocità media
- 70m³/h a velocità minima

Potenza radiante UV-C: 14W

Lampada UV-C Ozone Free

Durata della Cartuccia: 12 mesi (durata con utilizzo continuo). La sostituzione della cartuccia consente di mantenere nel tempo le prestazioni germicide del dispositivo.

Livello di rumore:

- 43dB(A) ad 1 metro (velocità minima)
- 55dB(A) ad 1 metro (velocità media)
- 63dB(A) ad 1 metro (velocità massima)

Pulsante ON/OFF e regolazione della velocità delle ventole (3 velocità)

Interfaccia BLE per il comando locale mediante APP SanificaAria Beghelli per Android e iOS

Interfaccia SD per il controllo remoto tramite Centrale SD Logica FM cod. 21102

CARATTERISTICHE TECNICHE RADIO

Ricetrasmittitore con tecnologia wireless Bluetooth® Low Energy (BLE)

Modulo radio Interfaccia SD

Banda di frequenza: 2,4GHz-2,4835GHz

Potenza RF: <100mW e.i.r.p.

- Leggere le istruzioni di manutenzione prima di aprire il dispositivo.
- Il dispositivo deve essere spento e scollegato dall'alimentazione prima di sostituire la cartuccia uvOxy® Beghelli (cod. 26721).
- Non inserire oggetti di piccole dimensioni attraverso le grate di areazione. Potrebbero danneggiare le ventole e compromettere il funzionamento del dispositivo.
- Il dispositivo, se danneggiato, non deve essere utilizzato.

AVVERTENZE - GARANZIA

- Questo apparecchio dovrà essere destinato solo all'uso per il quale è stato costruito. Ogni altro uso è da considerarsi improprio e pericoloso.
- Per eventuali riparazioni rivolgersi ad un centro di assistenza tecnica autorizzato e richiedere l'utilizzo di ricambi originali. Il mancato rispetto di quanto sopra può compromettere la sicurezza dell'apparecchio.

Beghelli S.p.A. dichiara che il dispositivo ricetrasmittitore radio cod. 40161UV è conforme alla direttiva 2014/53/UE.

Il testo completo della Dichiarazione di Conformità UE del dispositivo è disponibile su:

www.beghelli.it > area tecnica > download

www.beghelli.it/it/area-tecnica/strumenti/download

Il suddetto dispositivo può essere utilizzato in regime di "libero uso".

MANUTENZIONE

Prima di procedere alla pulizia o alla manutenzione assicurarsi che il dispositivo sia spento e scollegato dalla rete di alimentazione.



CARATTERISTICHE TECNICHE UV-OXY

Alimentazione: 90VAC ±256 VAC, 50±60Hz (cavo lungo 2m)

Assorbimento:

- <60W (velocità minima)
- <65W (velocità media)
- <75W (velocità massima)

Assorbimento in standby: < 1.5W

IMPORTANTE

AVVERTENZE SULLA SICUREZZA

- La cartuccia UV contiene una lampada ad emissione UV-C.
- **ATTENZIONE:** NON rimuovere la lampada dal suo alloggiamento. Non utilizzare la lampada UV al di fuori del prodotto originale.
- Il presente dispositivo deve essere utilizzato unicamente allo scopo per cui è stato progettato. Qualsiasi altro utilizzo è considerato non conforme e pertanto pericoloso.
- L'uso del dispositivo in modo diverso da quello descritto nel presente documento, o danni alla custodia possono provocare la fuga di radiazione UV-C.
- Le radiazioni UV-C possono, anche a piccole dosi, causare danni ad occhi e pelle.

The device can be controlled locally with the SanificaAria App (via Bluetooth®) or via SanificaAria Transmitter cod. 20104SA (see manual).

At the same time the device, in the presence of an SD Logica FM control unit cod. 21102, can be remotely controlled via NuBe cloud (see the control unit manual code 21102).

USING THE APP SanificaAria Beghelli:

The device can be switched on / off and the fan speed and the on / off timer can be adjusted via the Beghelli SanificaAria App.

The smartphone connects to the device via Bluetooth®.

- download the SanificaAria Beghelli App (available on the App Store and Google Play) and activate it (no need to register, the App works like a simple remote control);

- approach the device, within a range of about 2 meters; as soon as the sanitizer recognizes the presence of the smartphone, the App menu is activated, the sanitizer LED turns BLUE and the remote control is functional. The Bluetooth® connection remains active as long as the App is in the foreground on the smartphone; afterwards the sanitizer LED turns white.

In the event of a power failure, the device loses the information set through the App, including any timer configuration.

The App signals the exhaustion of the cartridge with a specific ICON.



UV-C Lamp: 2 X TC 2G11 24W (total 48W)

UV-C wavelength: 254nm

Flow of treated air:

- 190m³/h at maximum speed
- 130m³/h at medium speed
- 70m³/h at minimum speed

Radiant power UV-C: 14W

Ozone-free UV-C lamp

Cartridge life: 12 months (continuous use). Replacing the cartridge allows you to keep the germicidal performance of the device in time.

Noise level:

- 43dB(A) at 1 meter (minimum speed)
- 55dB(A) at 1 meter (medium speed)
- 63dB(A) at 1 meter (maximum speed)

ON / OFF button and fan speed adjustment (3 speeds)

BLE interface for local control using the SanificaAria Beghelli APP for Android and iOS

SD interface for remote control via SD Logica FM control unit cod. 21102

RADIO TECHNICAL CHARACTERISTICS

Transceiver with Bluetooth® Low Energy (BLE) wireless technology

Radio module SD interface

Frequency band: 2,4GHz-2,4835GHz

Power RF: <100mW e.i.r.p.

and impair the device operation.

- If damaged, the device should not be used.

WARNINGS - GUARANTEE

- This device shall be used exclusively for the purpose for which it has been designed. Any other use is considered improper and therefore dangerous.
- LED source is non-replaceable type.
- Contact an authorised technical service centre for any repairs possibly required. Use only original spare parts. The lack of respect of the above conditions may compromise the safety of the device.

Beghelli S.p.A. declares that the radio transceiver devices comply with European Directive 2014/53/UE.

The full text of the EU Declaration of Conformity of the device is available at:

www.beghelli.it > area tecnica > download

www.beghelli.it/it/area-tecnica/strumenti/download

The devices can be used in a 'free use' policy.

MAINTENANCE

Before cleaning or maintenance, make sure the device is turned off and disconnected from the power supply.



TECHNICAL FEATURES UV-OXY SIDE

Power supply: 90VAC ±256 VAC, 50±60Hz (2m long cable)

Absorption:

- <60W (minimum speed)
- <65W (medium speed)
- <75W (maximum speed)

Standby absorption: < 1.5W

IMPORTANT SAFETY WARNINGS

- The UV cartridge contains a UV-C emitting lamp.
- **ATTENTION:** DO NOT remove the lamp from its housing. Do not use the UV lamp outside the original product.
- This device must only be used for its intended use. Any other use shall be deemed as nonconforming and therefore dangerous.
- Using the device otherwise than as described herein or if the housing is damaged can result in UV-C radiation leaks.
- Even small doses of UV-C radiation can damage eyes and the skin.
- Please read the maintenance instructions before opening the device.
- The device must be turned off and disconnected from the power supply before replacing the uvOxy® Beghelli cartridge (code 26721).
- Do not insert small objects into the ventilation grid. They could damage the fans