

F30/50/70 LED

Reflektor LED



4000 lumen **LED**

TECHNICKÁ DATA

Ekvivalent* 30, 50, 70 W

Jmenovité napětí 230 V_{AC} ±10 % 50 Hz

Normy EN 60598-1, EN 60598-2-1,
EN 60598-2-22 (základní požadavky),
EN 62471 (fotobiologické nebezpečí)

Stupeň krytí IP66

Pracovní teplota -20 ÷ +40 °C

Montáž na otočnou konzolu
(na stěnu nebo na zem)

Těleso tlakový odlitek z hliníku v barvě RAL 7040

Reflektor leštěný hliník; symetrický
nebo asymetrický

Difuzér prizmatické tvrzené sklo 4 mm

Zapojení SELV elektronický SD (cos φ ≥ 0,90)

MTFB 65 000 h
napájecího zdroje**

Pokles >50 000 h (F70) (L80B20)
světelného toku** >60 000 h (F30-F50) (L80B20)

Stabilita barvy 3 SDCM
světla

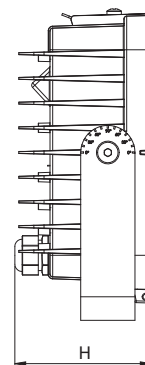
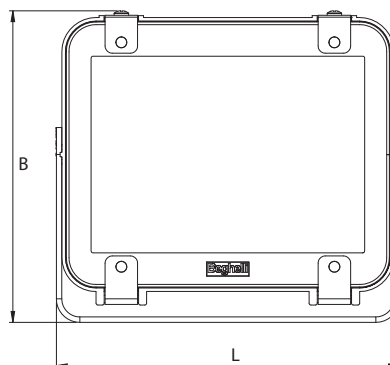
* Referenční výkon pro účely porovnání s výbojkami

** Platí pro teplotu okolí 25 °C.

Reflektor F30/50/70 LED je světlomet s dokonalým optickým systémem využívající výhody nejnovější LED technologie. Světelné zdroje LED spolu s vysoce účinnou optikou zajišťují vynikající rozložení světelného toku a umožňují tak profesionální nasvětlení fasád historických budov, osvětlení sportovních areálů, letištních ploch a průmyslových objektů a to i za značnou vzdálenost. Speciální difuzér z tvrzeného krycího skla poskytuje ochranu a zároveň omezení oslnění v dané místnosti. Elegantní a vysoce kvalitní těleso svítidla je tvořeno hliníkovým odlitkem, který spolu s krycím sklem zajišťuje vysoké krytí IP66 a stupeň odolnosti proti vnějším mechanickým nárazům IK09.

Speciální nastavitelná konzola dodávaná se svítidlem umožňuje natáčet reflektor v úhlu 360°. Variabilita optického systému se symetrickou a asymetrickou charakteristikou umožňuje najít odpovídající řešení pro každou aplikaci. Změna optiky z verze asymetrické na symetrickou se provádí jednoduchým odejmutím části reflektoru. Svítidlo disponuje mimořádnými vlastnostmi, mezi které patří možnost provedení s LED Inverterem pro nouzovou verzi, která zajistí potřebnou osvětlenost v případě výpadku elektrické energie.

Přijímací spínací modul pro systém řízení budov k dispozici pro dálkové zapnutí/vypnutí pomocí rádia.



SPECIÁLNÍ VERZE NA VYŽÁDÁNÍ: BAREVNÉ PODÁNÍ ≥90 – TEPLOTA CHROMATIČNOSTI
Kontaktujte prosím obchodní tým společnosti Beghelli-Elplast,a.s

W*	• Rozměry (mm) •			Hmotnost max. kg
	L	B	H	
30	190	173	75,5	1,2
50	190	173	75,5	1,2
70	190	173	75,5	1,2

Příslušenství

dodáváno včetně

Kód	Popis
-	ANTI-VANDAL ŠROUBY
-	NATÁČECÍ KONZOLA
418319000	KABELOVÁ PRŮCHODKA M20 s ventilací

Příslušenství

nutno objednat zvlášť

Kód	Popis
20108	PŘIJÍMACÍ SPÍNACÍ MODUL

INSTALACE NA ZEM



INSTALACE NA STĚNU



NATÁČECÍ KONZOLA



—
dodáváno včetně

INVERTER	NOUZOVÉ VERZE S LED INVERTEREM				
		TR	AT	LG	LGFM
		19377	INVERTER PLUG&LIGHT LED SE/SA 1H 20-60V IP65	nutno objednat zvlášť	
		19368	INVERTER PLUG&LIGHT LED SE/SA 3H 20-60V IP65	nutno objednat zvlášť	
		19355*	INVERTER LED LG 6W 55V 123H	nutno objednat zvlášť	
		19372*	INVERTER LED LG 8W 55V 123H	nutno objednat zvlášť	
	19390*	INVERTER EXT AT/LG AR 15W 55V 0,75-1-2-3-8h LTO	nutno objednat zvlášť		
	19391*	INVERTER EXT AT/LG AR 15W 55V 0,75-1-2-3-8h LiFe	nutno objednat zvlášť		

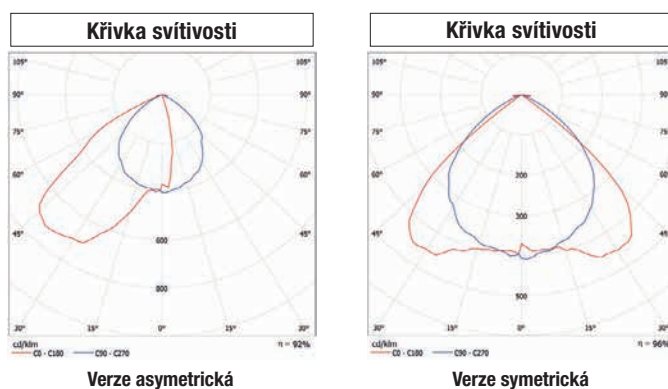
*Kryt inverteru IP65 (kód 19376) je nutný pro instalaci modulu LGFM 19375.

VERZE S ASYMETRICKOU OPTIKOU



Reflektor s dělenými moduly

Optický systém nabízí symetrickou i asymetrickou charakteristiku. Pro symetrické provedení se odebere část reflektoru svítidla.



F30/50/70 LED

EcoDriver

Výkon* W	Kód	Popis	Optika	Příkon LED W	Teplota chrom. K	CRI	Příkon max. W	N°LED	Svět. tok LED lm (Tj=25 °C)	Svět. tok svítidla lm	lm/W	EEC	Balení
30	F30LED	PRO LED 1x30W 4K	SYM / ASYM	15	4 000	>80	17	33	2 100	1 800	110	A++	1/8
50	F50LED	PRO LED 1x50W 4K	SYM / ASYM	23	4 000	>80	26	66	3 500	3 000	110	A++	1/8
70	F70LED	PRO LED 1x70W 4K	SYM / ASYM	33	4 000	>80	37	99	4 600	4 000	110	A++	1/8