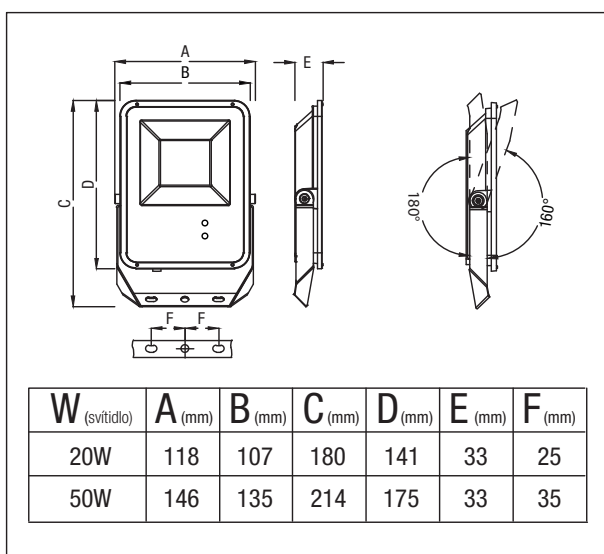


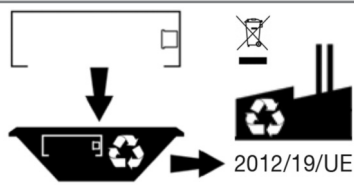
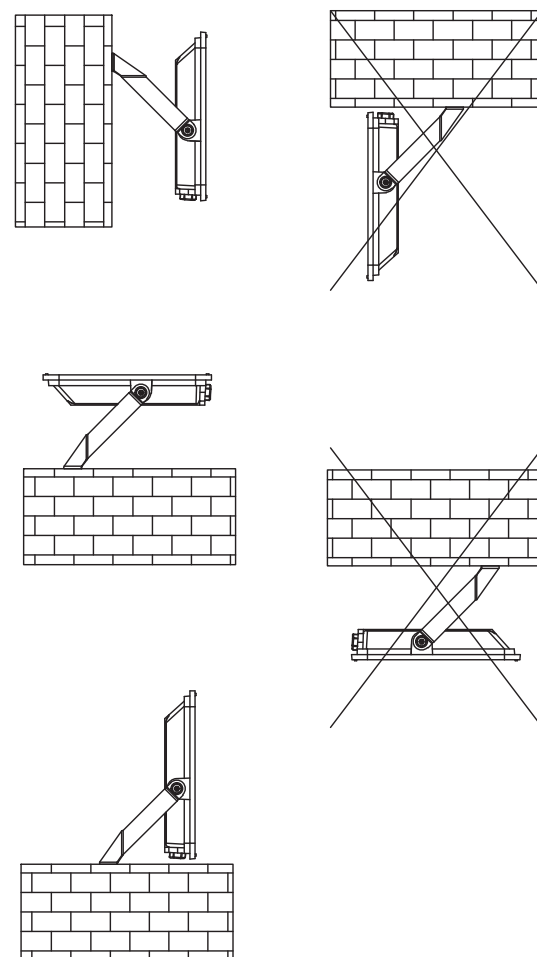
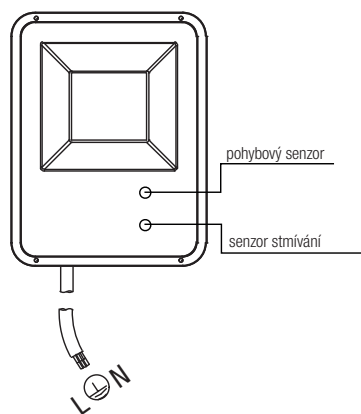
www.beghelli.com
 BEGHELLI S.p.A. - Via Mozzeghine 13/15 - località Monteveglio 40053 Valsamoggia (BO) ITALY - Tel. +39 051 9660411 - Fax +39 051 9660444 - N° Verde 800 626626



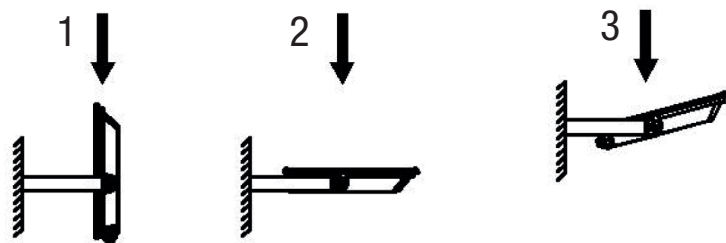
-20°C < Ta < 40°C



W (svítidlo)	A (mm)	B (mm)	C (mm)	D (mm)	E (mm)	F (mm)
20W	118	107	180	141	33	25
50W	146	135	214	175	33	35



Odolnost proti větru (povrch)			
W (svítidlo)	1 (m ² -90°)	2 (m ² -0°)	3 (m ² -15°)
20	0.003m ²	0.015m ²	0.015m ²
50	0.004m ²	0.024m ²	0.023m ²



NASTAVENÍ SENZORŮ

Vyp./Zap.
 Neaktivní tlačítko

Pohybový senzor Zap./Vyp.
 Aktivní: 1 bliknutí
 Neaktivní: 2 bliknutí
 Pokud je senzor aktivní, lze programovat načasování a detekci vzdálenosti.

Čas do pohotovostního režimu
 Aktivní: 1 bliknutí
 Světlo může být nastaveno na ZAP: 30 sekund/ 3 minuty/ 10 minut.

Senzor okolního světla
 ZAP (ON): 1 bliknutí
 VYP (OFF): 1 bliknutí
 Při zapnutém stavu je aktivována funkce soumrak (svítidlo se zapne jen za tmy); při vypnutém stavu je tato funkce deaktivována.

Vzdálenost
 Aktivní: 1 bliknutí
 Umožňuje nastavit citlivost detekce: blízko/středně daleko/daleko (3m/5m/8m).

FUNKCE

FUNKCE ZAP/VYP

- Deaktivovat pohybový senzor (2 bliknutí)
- Deaktivovat senzor okolního světla přiřazeným tlačítkem pro vypnutí (1 bliknutí)

Reflektor musí být připojen ke spínači zap./vyp. a/nebo k časovanému spínači.

Pozn.: Není možné zapnout/vypnout reflektor tlačítkem pro zapnutí/vypnutí na dálkovém ovladači.

FUNKCE POHYBOVÉHO SENZORU

- Deaktivovat senzor okolního světla přiřazenou klávesou OFF (1 bliknutí)
- Aktivovat pohybový senzor (1 bliknutí)
- Nastavit pohotovostní čas 30s/3min/10min (1 bliknutí)
- Nastavit vzdálenost detekce blízko/středně daleko/daleko (1 bliknutí)

Pozn.: Není možné zapnout/vypnout reflektor tlačítkem pro zapnutí/vypnutí na dálkovém ovladači.

FUNKCE OKOLNÍHO SVĚTLA

- Deaktivovat pohybový senzor (2 bliknutí)
- Aktivovat senzor okolního světla přiřazenou klávesou ON (1 bliknutí)

Pozn.: Není možné zapnout/vypnout reflektor tlačítkem pro zapnutí/vypnutí na dálkovém ovladači.

KOMBINOVANÁ FUNKCE

- Aktivovat senzor okolního světla přiřazenou klávesou ON (1 bliknutí)
- Nastavit vzdálenost detekce blízko/středně daleko/daleko (1 bliknutí)
- Aktivovat pohybový senzor (1 bliknutí)
- Nastavit pohotovostní čas 30s/3min/10min (1 bliknutí)

Pozn.: Není možné zapnout/vypnout reflektor tlačítkem pro zapnutí/vypnutí na dálkovém ovladači.

DŮLEŽITÉ - UPOZORNĚNÍ



Přepínač zap./vyp. na dálkovém ovladači je po aktivaci/deaktivaci senzorů neaktivní.



V případě výpadku proudu při aktivovaném senzoru okolního světla se jeho běžná funkčnost obnoví pouze po plném cyklu světlo/tma/světlo. Běžnou funkčnost senzoru můžete obnovit přiřazeným tlačítkem pro zapnutí na dálkovém ovladači.

TECHNICKÉ PARAMETRY

- Frekvence mikrovlnného záření: 5.8GHz ±75MHz
- ohrozit bezpečnost zařízení.
- Pokud je přírodní kabel poškozen, musí být vyměněn výrobcem nebo autorizovaným dodavatelem.

UPOZORNĚNÍ - ZÁRUKA

- Toto svítidlo smí být použito pouze pro účely, ke kterým bylo určeno. Jakékoli jiné použití je považováno za nevhodné a tedy nebezpečné.
- Kontaktujte autorizované zákaznické servisní středisko pro jakékoli opravy a vyžadujte použití originálních náhradních dílů. Neuposlechnutí těchto instrukcí může