

# Lite Highbay LED

220÷240V 50Hz



**elplast**<sup>®</sup>  
BEGHELLI

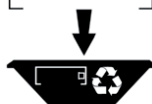
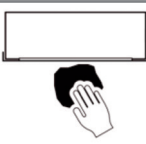
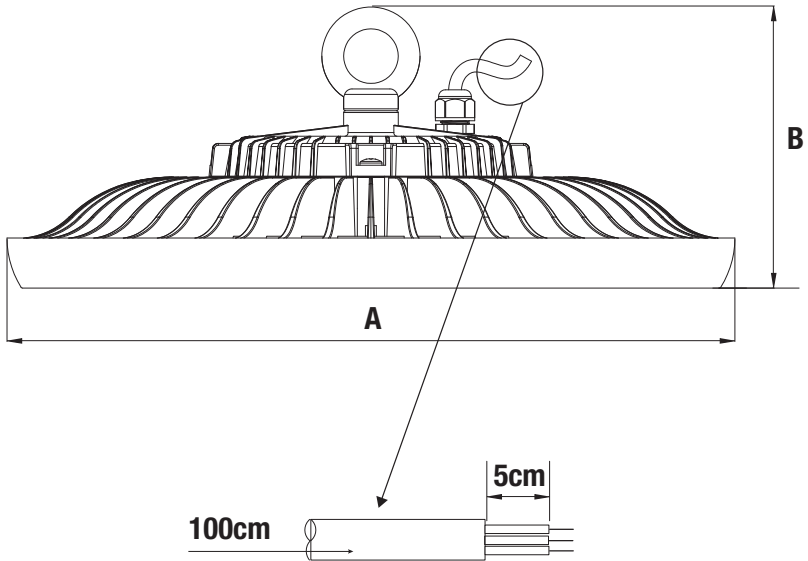
334.901.676



-20°C < Ta < 40°C

Distribuzione: Via Mozzeghine 13/15 - loc. Monteveglio - 40053 Valsamoggia (BO) ITALY  
Tel. +39 051 9660411 - Fax +39 051 9660444 - N° Verde 800 626626

Order Code	W	A mm	B mm	kg
76303	135	340	138	3,4
76304	200	400	155	5



2002/96/EC

### AVVERTENZE - GARANZIA

- Questo apparecchio dovrà essere destinato solo all'uso per il quale è stato costruito. Ogni altro uso è da considerarsi improprio e pericoloso.
- Per eventuali riparazioni e manutenzione rivolgersi ad un centro di assistenza tecnica autorizzato e richiedere l'utilizzo di ricambi originali. Il mancato rispetto di quanto sopra può compromettere la sicurezza dell'apparecchio.

### WARNINGS - GUARANTEE

- This unit must only be used for the purpose for which it was manufactured. Any other use is to be considered inappropriate and therefore dangerous.
- Contact an authorised customer service centre for any repairs, and insist on the use of genuine spare parts. Failure to comply with these instructions may compromise the safety of the unit.

### WARNUNG - GARANTIE

- Diese Leuchte ist ausnahmslos für den beim Bau beabsichtigten Zweck zu benutzen. Jede andere Verwendung gilt als unsachgemäß und daher gefährlich.
- Wenden Sie sich für eventuell erforderliche Reparaturen an ein zugelassenes technisches Servicecenter und verlängern Sie die Verwendung von Originalersatzteilen. Das Nichteinhalten vorstehender Bestimmungen kann die Gerätesicherheit gefährden.

### AVERTISSEMENTS - GARANTIE

- Cet appareil ne doit être utilisé que pour les fonctions pour lesquelles il a été construit. Toute autre utilisation doit être considérée comme impropre et donc dangereuse.
- Pour les réparations éventuelles, s'adresser à un service d'assistance technique autorisé à demander des pièces de rechange originales. L'observation de cette clause peut compromettre la sécurité de l'appareil.

### ADVERTENCIAS - GARANTÍA

- Este aparato deberá utilizarse para el uso previsto. Cualquier otro uso se considera impropio y peligroso.
- Para efectuar reparaciones dirigirse a un centro de asistencia técnica autorizado y pedir que se empleen piezas originales. De lo contrario se puede comprometer la seguridad del aparato.

### ADVERTÊNCIAS - GARANTIA

- Este aparelho deverá ser destinado unicamente ao uso para o qual foi construído. Qualquer outro uso deve ser considerado inadequado e por isso perigoso.
- Para eventuais reparações, dirija-se a um centro de assistência técnica autorizado, e peça a utilização de peças sobresselentes originais. O falhado respeito de quanto acima mencionado pode comprometer a segurança do aparelho.

### WAARSCHUWINGEN - GARANTIE

- Dit apparaat mag alleen worden gebruikt voor het doel waarvoor het is gemaakt. Elk ander gebruik dient als oneigenlijk, en dus als gevaarlijk te worden beschouwd.
- Voor een eventuele herstelling dient u zich te wenden tot een erkend technisch servicecentrum, en het gebruik van originele vervangingsonderdelen te eisen. Veronachtzaming van deze voorschriften kan de veiligheid van het apparaat in het geding brengen.

### ADVARSLER - GARANTI

- Dette apparat må udelukkende anvendes til det formål, det er beregnet til. Enhver anden brug regnes for ukorrekt og dermed farlig.
- I forbindelse med eventuelle reparationer skal man henvende sig til et autoriseret reparationsværksted og bede om, at der bruges originale reservedele. Manglende overholdelse heraf kan medføre en forringelse af apparatets sikkerhed.

### VARNINGAR - GARANTI

- Denna apparat skall endast användas för avsett bruk. Allt annat bruk betraktas som felaktigt bruk och är därför att anse som farligt.
- Vid eventuella reparationer vänd er till ett godkänt Service-Center och kräv originaldelar. Om detta inte sker kan apparatens säkerhet äventyras.

### MERKNADER - GARANTI

- Denne armaturen må kun brukes til det formålet den er beregnet for. Enhver annen bruk regnes som ukorrekt og dermed farlig.
- I forbindelse med eventuelle reparasjoner, må man henvende seg til et autorisert servicecenter og be om at det brukes originale reservedeler. Manglende overholdelse av denne regelen kan føre til at armaturens sikkerhet reduseres.

### UPOZORNĀ NĀ - ZĀRUKA

- Toto svĕtĭdlo mŕže bŕt pouŕito pouze k ũcleru, pro nĕjŕ bylo vyrobeno. Jakĕkoliv jinĕ pouŕitĭ bude povaŕovĕno za nevhodnĕ a tĭm takĕ nebezpeĕnĕ.
- Pro pŕipĕdnĕ opravy se obraťte na autorizovanĕ servisnĭ stŕĕdisko, kterĕ pouŕivĕ pouze originĕlnĭ nĕhradnĭ dĭly. Nerespektovĕnĭ vŕŕe uvedenĕch podmĭnek mŕže ohrozit bezpeĕnost zaŕizenĭ.

### OSTRZE ENIA - GWARANCJA

- Urzĕdzenie powinno byĕ stosowane tylko i wylĕcznie do celŕw do jakich zostało zaprojektowane. Kaŕdne inne zastosowanie jest niewłaŕciwe a przez to moŕze byĕ niebezpieczne.
- Zalecany kontakt z serwisem technicznym podczas napraw wymagajĕcych zastosowania czĕŕŕci zamiennych. Tylko zastosowanie oryginalnych czĕŕŕci zamiennych nie spowoduje utraty gwarancji oraz da pewnoŕĕ bezpieczeŕstwa dla uŕytkownika.