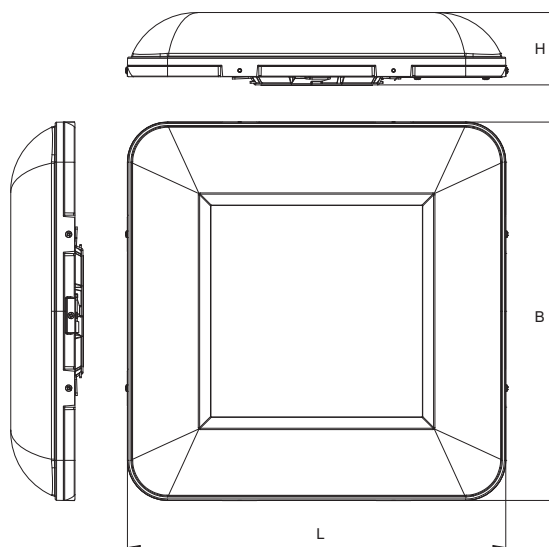


BS240 LED

Průmyslové svítidlo LED

Lité hliníkové těleso s tvrzeným polykarbonátovým difuzérem 3 mm poskytuje vysokou pevnost a trvanlivost v případě nárazu do zařízení. Svítidlo je vhodné zejména do sportovních hal, průmyslových nebo komerčních prostor. Jeho bajonetová konzola umožňuje jednoduchou a rychlou instalaci a zároveň zajišťuje stabilitu a trvanlivost upevňovacího systému. Verze pro parkoviště nabízí širokozářič, který zaručuje kvalitní osvětlení oblastí s nízkým stropem, jako jsou parkovací plochy nebo sklepní prostory. Tato optika je navržena tak, aby poskytovala optimální, jednotné a účinné osvětlení umožňující podstatně snížit počet nainstalovaných svítidel.



W*	• Rozměry (mm) •			Hmotnost max. kg
	L	B	H	
4x 55	443	443	85	5,5
6x 55	443	443	85	5,5
2x 55	443	443	85	5,0

Systém řízení osvětlení **SD** nutno objednat zvlášť

Kód	Popis
20102	CENTRÁLNÍ ŘÍDICÍ JEDNOTKA
20124	CENTRÁLNÍ ŘÍDICÍ JEDNOTKA WIFI
20104	VYSÍLACÍ MODUL
15022	MODUL PRO SYSTÉM ŘÍZENÍ OSVĚTLENÍ
15024	MODUL DALI
15034	MODUL 1-10 V

STROPNÍ KONZOLA



- dodáváno včetně



TECHNICKÁ DATA

Ekvivalent*	4x 55 W, 6x 55 W a 2x 55 W (verze pro parkoviště)
Jmenovité napětí	SD verze (kód 11288PSD): 93–265 V _{AC} 50/60 Hz 176–250 V _{DC} SD verze (kód 11288SD a 11289SD): 195–265 V _{AC} 50/60 Hz 176–250 V _{DC} ED verze: 230 V _{AC} ±10 % 50 Hz
Normy	EN 60598-1, EN 60598-2-1, EN 60598-2-22 (základní požadavky), EN 62471 (fotobiologické nebezpečí)
Stupeň krytí	IP66
Pracovní teplota	SD verze: -20 ÷ +50 °C (****) ED verze: -20 ÷ +40 °C
Montáž	stropní, závěsná, napájecí lišta
Těleso	tlakový odlitek z hliníku v barvě RAL 7040 šedá
Bajonetová konzola	tlakový odlitek z hliníku
Optika	antireflexní hliník
Difuzér	polykarbonát 3 mm
Zapojení	SD verze: SELV elektronický SD (cos φ ≥ 0,96) stmívatelný LED driver ED verze: SELV elektronický SD (cos φ ≥ 0,95)
MTBF napájecího zdroje**	80 000 h
Pokles světelného toku**	>70 000 h (L80B20)
Stabilita barvy světla	3 SDCM

* Referenční výkon pro účely porovnání se zářivkami

** Platí pro teplotu okolí 25 °C.

**** Při nejvyšší pracovní teplotě může tepelná ochrana snížit výstupní výkon.

Příslušenství

dodáváno včetně

Kód	Popis
-	STROPNÍ KONZOLA
-	SADA PRO ZAVĚŠENÍ (ŠROUBOVACÍ OČKA)
12665	KONZOLA PRO MONTÁŽ NA NAPÁJECÍ LIŠTU

Příslušenství

nutno objednat zvlášť

Kód	Popis
12663	LANKOVÉ ZÁVĚSY

Příslušenství **SD**

dodáváno včetně

Kód	Popis
15039	INTELEKTUÁLNÍ FOTOSENZOR OPTICOM



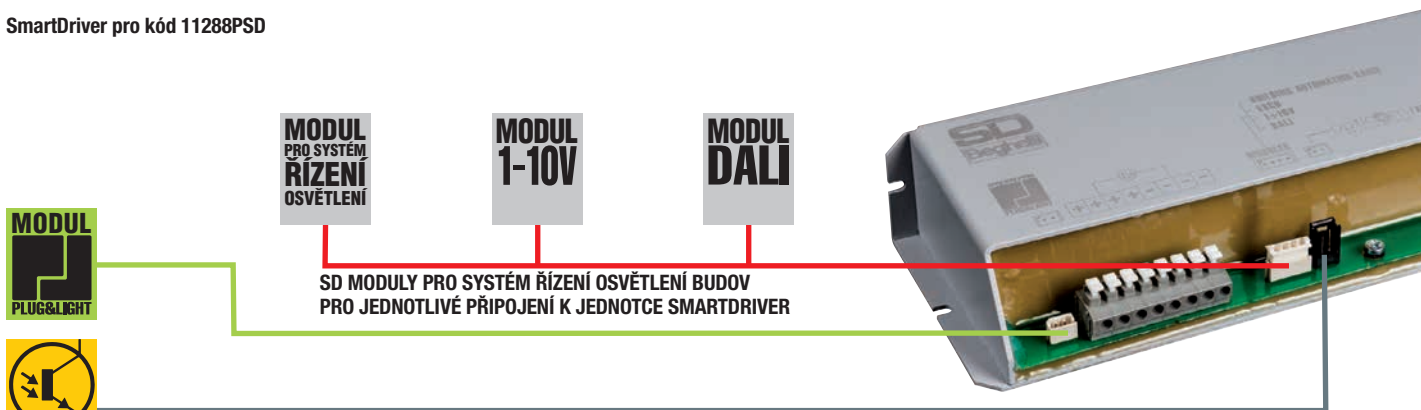
SD MODULY PRO SYSTÉM ŘÍZENÍ OSVĚTLENÍ BUDOV PRO JEDNOTLIVÉ PŘIPOJENÍ K JEDNOTCE SMARTDRIVER



INTELIGENTNÍ FOTSENZOR

1. Senzor Autodimmer Denní světlo
2. Senzor Autodimmer Dynamické osvětlení
3. opticom TECHNOLOGY Rozhraní pro smartphone Programovací a ovládací software pro svítidla

SmartDriver pro kód 11288PSD



SD MODULY PRO SYSTÉM ŘÍZENÍ OSVĚTLENÍ BUDOV PRO JEDNOTLIVÉ PŘIPOJENÍ K JEDNOTCE SMARTDRIVER



INTELIGENTNÍ FOTSENZOR

1. Senzor Autodimmer Denní světlo

SmartDriver pro kódy 11288SD a 11289SD

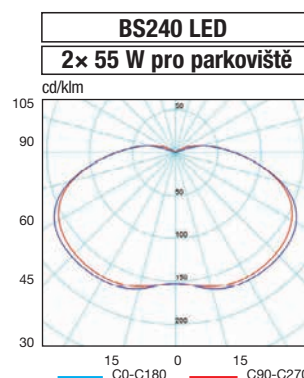
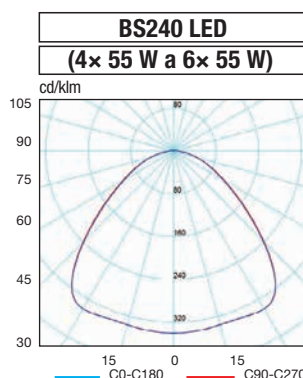
NOUZOVÉ VERZE S LED INVERTEREM		TR	AT	LG	LGFM
	19358	INVERTER PLUG&LIGHT LED SE/SA 1H 20-60 V	nutno objednat zvlášť		
	19359	INVERTER PLUG&LIGHT LED SE/SA 3H 20-60 V	nutno objednat zvlášť		
	19355	INVERTER LED LG 6W 55V 123H	nutno objednat zvlášť		
	19372	INVERTER LED AT/LG 8W 55V 123H	nutno objednat zvlášť		
	19390	INVERTER EXT AT/LG 15W 55V 0,75-1-2-3-8H LTO	nutno objednat zvlášť		
	19391	INVERTER EXT AT/LG 15W 55V 0,75-1-2-3-8H LiFe	nutno objednat zvlášť		

Nouzové invertory LG lze přeměnit na LGFM pomocí příslušenství kód 19375.

Účinnost a stmívání

Nárůst světelné účinnosti (lm/W) a životnost svítidla, se může výrazně lišit v závislosti na úrovni stmívání, na kterou je nastaveno. Za předpokladu průměrné úrovně stmívání ve výši 50 % světelného toku, můžete získat následující údaje o svítidle:

Stmívání SD	50 %
Životnost svítidla	+40 %
Světelná účinnost	+10 %



SPECIÁLNÍ VERZE NA VYŽÁDÁNÍ: BAREVNÉ PODÁNÍ ≥90 – TEPLOTA CHROMATIČNOSTI
Kontaktujte prosím obchodní tým společnosti Beggelli-Elplast,a.s

BS240 LED

SmartDriver

Výkon* W	Kód	Popis	Příkon LED W	Teplota chrom. K	CRI	Příkon max. W	N°LED	Svět. tok LED lm (Tj=25 °C)	Svět. tok svítidla lm	lm/W	EEC	Balení
4× 55	11288SD	BS240 LED 455 SD 4000K	90	4 000	>80	100	240	15 500	13 300	133	A++	1
6× 55	11289SD	BS240 LED 655 SD 4000K	135	4 000	>80	150	360	23 300	20 000	133	A++	1
2× 55	11288PSD	BS240 LED 255 PARK SD 4000K	45	4 000	>80	50	192	7 800	6 650	133	A++	1

BS240 LED

Eco Driver

Výkon* W	Kód	Popis	Příkon LED W	Teplota chrom. K	CRI	Příkon max. W	N°LED	Svět. tok LED lm (Tj=25 °C)	Svět. tok svítidla lm	lm/W	EEC	Balení
4× 55	11288ED	BS240 LED 455 ED 4000K	90	4 000	>80	100	240	15 500	13 300	133	A++	1
6× 55	11289ED	BS240 LED 655 ED 4000K	135	4 000	>80	150	360	23 300	20 000	133	A++	1
2× 55	11288PED	BS240 LED 255 PARK ED 4000K	45	4 000	>80	36	192	7 800	6 650	133	A++	1