

AVVERTENZE - GARANZIA

- Questo apparecchio dovrà essere destinato solo all'uso per il quale è stato costruito. Ogni altro uso è da considerarsi improprio e pericoloso.
- Per eventuali riparazioni rivolgersi ad un centro di assistenza tecnica autorizzato e richiedere l'utilizzo di ricambi originali. Il mancato rispetto di quanto sopra può compromettere la sicurezza dell'apparecchio.
- Per le modalità di intervento in garanzia contattare il Numero Verde 800 626626 o il Rivenditore Autorizzato.

WARNINGS - GUARANTEE

- This device shall be used exclusively for the purpose for which it has been designed. Any other use is considered improper and therefore dangerous.
- Contact an authorised technical service centre for any repairs possibly required use only original spare parts. The lacked respect of the above conditions may compromise the safety of the device.
- For details regarding warranty services, contact an authorized dealer.

WARNHINWEISE - GARANTIE

- Das Gerät darf ausschließlich für den Zweck, für den es hergestellt wurde, verwendet werden. Jede davon abweichende Verwendung wird als nicht zweckentsprechend und somit als gefährlich angesehen.
- Wenden Sie sich bei Reparatureingriffen an eine zugelassene technische Servicestelle und fordern Sie Originalersatzteile an. Das Nichteinhalten vorstehender Bestimmungen kann die Gerätesicherheit gefährden.
- Zu Fragen der Garantiebedingungen kontaktieren Sie uns unter +49 (0)206497010 oder einen autorisierten Händler.

UPOZORNĚNÍ - ZÁRUKA

- Toto svítidlo může být použito pouze k účelu, pro nějž bylo vyrobeno. Jakékoliv jiné použití bude považováno za nevhodné a tím také nebezpečné.
- Pro případné opravy se obraťte na autorizované servisní středisko, které používá pouze originální náhradní díly. Nerespektování výše uvedených podmínek může ohrozit bezpečnost zařízení a ztrátu záruky.
- Pro více podrobností týkající se záručního servisu se prosím obraťte na autorizovaného prodejce.

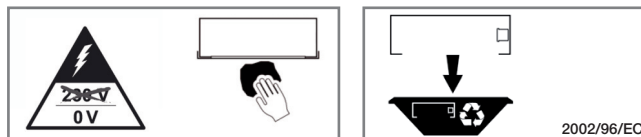
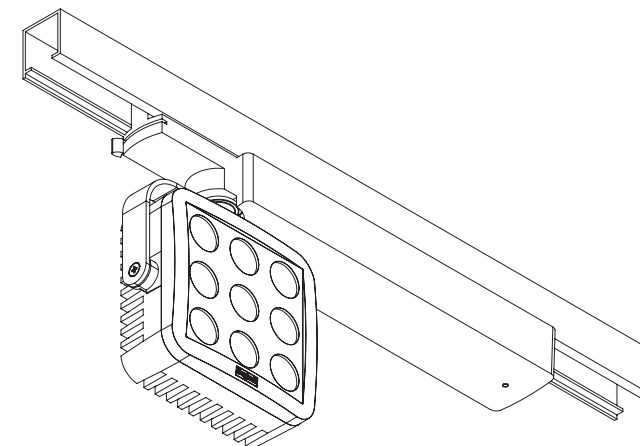
ZOOM LED BEGHELLI

Binario elettrificato trifase

Circuit track

Phasen-Stromschiene

Napájecí lištový systém



1,4kg 230V-50Hz

SMARTDRIVER
SD **IP20**

Beghelli



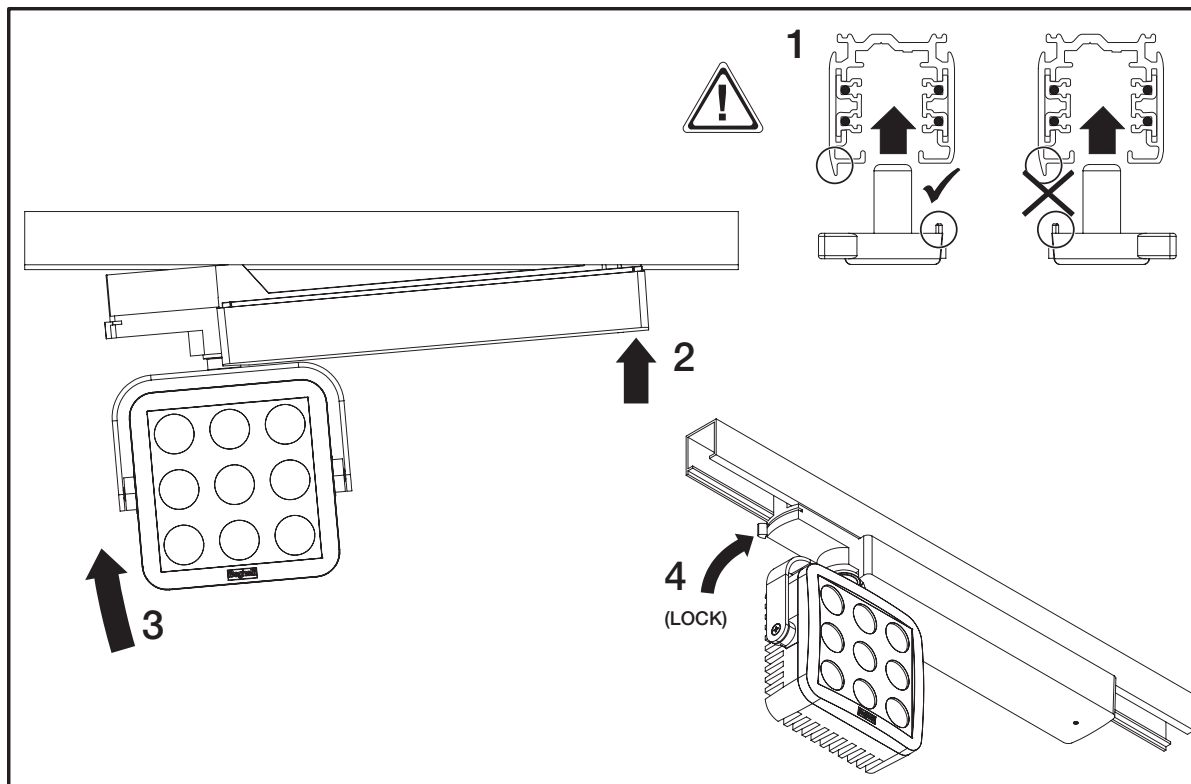
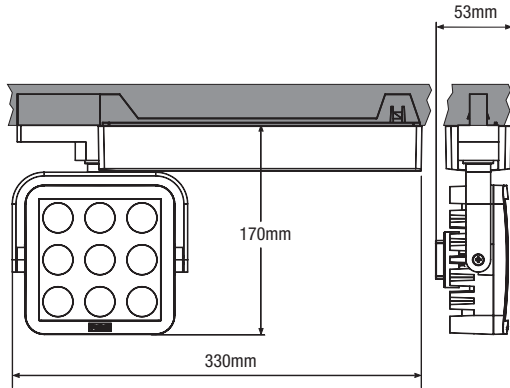
Beghelli

www.beghelli.com

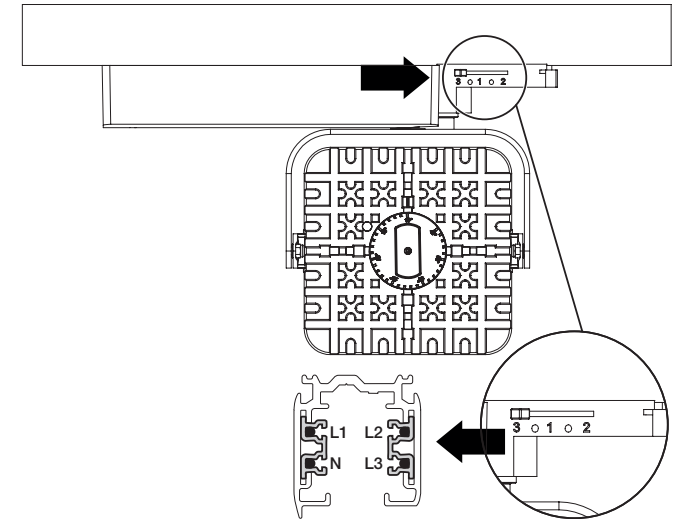
BEGHELLI S.p.A. - Via Mozzeghine 13/15 - 40053 Loc. Monteveglio - Valsamoggia (BO) - ITALY
Tel. + 39 051 9660411 - Fax +39 051 9660444 - N° Verde 800 626626

334.901.282 A

1 - MONTAGGIO - MOUNTING - MONTAGE - MONTÁŽ



2 - SELEZIONE DELLA FASE - SELECTION PHASE -
DER AUSWAHLPHASE - VÝBĚR FÁZE



3 - REGOLAZIONE AMPIEZZA FASCIO LUMINOSO -
BEAM WIDTH ADJUSTMENT -
EINSTELLEN DER AMPLITUDE DES LICHTSTRAHLS -
NASTAVENÍ VYŽAŘOVACÍHO ÚHLU

