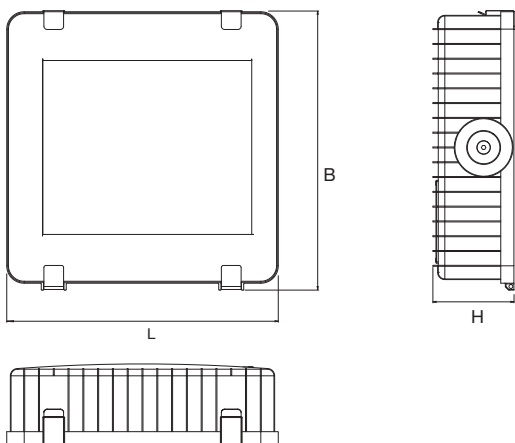
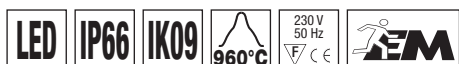


# H400 LED Top T50

Průmyslová svítidla Highbay LED



MTBF napájecího zdroje\*\* 50 000 h  
(MTBF: střední doba mezi poruchami)  
Pokles světelného toku:\*\* 50 000 h (L80B20)  
Stabilita barvy světla: 3 SDCM

\*\* Platí pro teplotu okolí 50 °C



## Materiál:

- těleso: tlakový odlitek z hliníku v šedé barvě RAL 7040
- difuzér: tvrzené krycí sklo 5 mm
- optický systém: vysoce leštěný hliníkový reflektor: širokozářič, hlubokozářič nebo eliptický
- spony: nerezové

**Teplota okolí:** -20 ÷ 50 °C

**Stupeň krytí:** IP66

**Jmenovité napětí:** 230 V AC ±10 % 50 Hz  
176–256 V DC

**Zapojení:** LED driver

**Montáž:** závěsná nebo přisazená na strop

**Příslušenství: (nutno objednat zvlášť)**

12659 – adaptér pro montáž na strop

12658 – ochranná mřížka

**Použití:** svítidlo je určeno jako alternativa k 400W výbojkám do prostor, kde je nákladná výměna světelných zdrojů. Ideální pro osvětlení prostor s vyšší instalační výškou svítidel jako např. výrobní a průmyslové haly, sportovní areály, výstavní a multifunkční haly, supermarkety a sklady.

Výkon* W	Kód	Popis	Optika	Příkon W	Svět. tok (lm)	lm/W	Teplota chrom. K	Ra	EEC	L×B×H (mm)	Kg
400	H400LEDTOP/T50	RIF LED 400W DIFF	širokozářič	187	25 125	134	4 000	>80	A+	425 × 413 × 121	7.7
400	H400ELEDTOP/T50	RIF LED 400W ELLIT	eliptický	187	25 125	134	4 000	>80	A+	425 × 413 × 121	7.7
400	H400CLEDTOP/T50	RIF LED 400W CONC	hlubokozářič	187	25 125	134	4 000	>80	A+	425 × 413 × 121	7.7

\* Referenční výkon pro účely porovnání s výbojkami.

### ZÁVĚSNÁ MONTÁŽ



### MONTÁŽ NA ELEKTRIFIKOVANOU LIŠTU



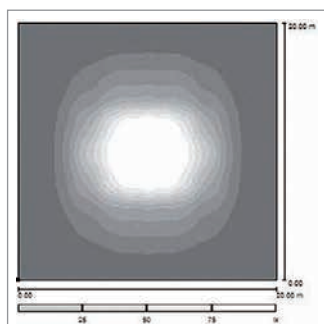
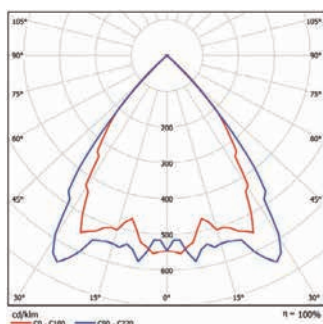
### PŘISAZENÁ MONTÁŽ



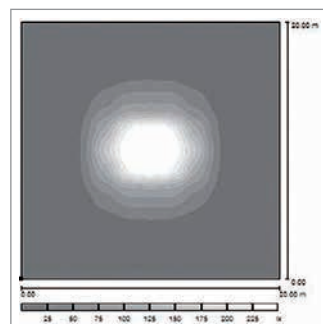
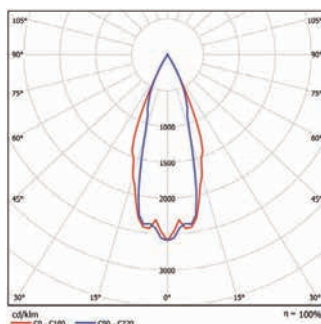
12659 adaptér pro montáž na strop

nutno objednat zvlášť

### VERZE ŠIROKOZÁŘIČ



### VERZE HLUBOKOZÁŘIČ



### VERZE ELIPTICKÁ

