

Floodlight FL dual sensor

Venkovní reflektor



**NOVÁ
ŘADA**

TECHNICKÁ DATA

Ekvivalent 20, 50 W

Jmenovité napětí 220-240 VAC - 50/60 Hz

Normy EN60598-1; EN60598-2-1; EN 62471

Stupěň krytí IP66

Okolní teplota -20°C ÷ +40°C

Montáž nástěnná, na zem

Těleso hliníkový odlitek

Reflektor saténový hliník

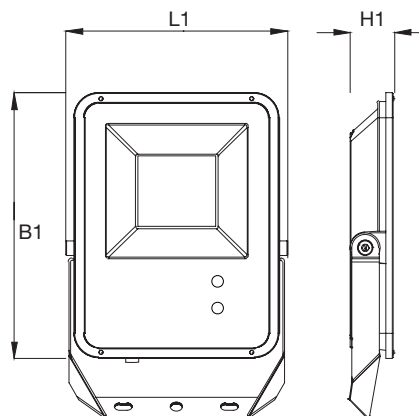
Optika transparentní tvrzené sklo

Zapojení integrovaný elektronický driver

Světelný zdroj LED

Teplotachrom. 3000K, 4000K, 6500K

Životnost 50000h (L70B50 při T=25°C)



Dodáváno s kabelem L=40cm

W	• Rozměry (mm) •			Hmotnost kg
	L1	B1	H1	
20	118	141	33	-
50	146	175	33	-

Floodlight FL dual sensor se stmívacím senzorem a pohybovým senzorem

W	Kód	Popis	EAN	Výkon W	Teplota chrom.	CRI	Svět. tok LED (lm)	Svět. tok svítidla (lm)	lm/W	EEC	Balení
20	86167	FL LED 20W BLACK IP65 SENS 3K	8002219759047	15	3000K	>80	2400	2000	100	A++	1/24
50	86168	FL LED 50W BLACK IP65 SENS 3K	8002219759054	20	3000K	>80	6000	5000	100	A++	1/24
20	86169	FL LED 20W BLACK IP65 SENS 4K	8002219759061	15	4000K	>80	2400	2000	100	A++	1/24
50	86170	FL LED 50W BLACK IP65 SENS 4K	8002219759078	20	4000K	>80	6000	5000	100	A++	1/24
20	86171	FL LED 20W BLACK IP65 SENS 6K5	8002219759085	15	6500K	>80	2400	2000	100	A++	1/24
50	86172	FL LED 50W BLACK IP65 SENS 6K5	8002219759092	20	6500K	>80	6000	5000	100	A++	1/24



Dálkový ovladač - funkce

Zapnutí/vypnutí svítidla, aktivace senzoru stmívání a pohybového senzoru.

Programování vzdálenosti zásahu pohybového senzoru.

Programování času pohotovosti pohybového senzoru.

