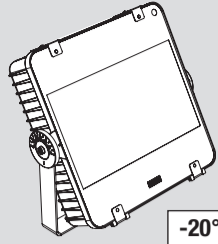
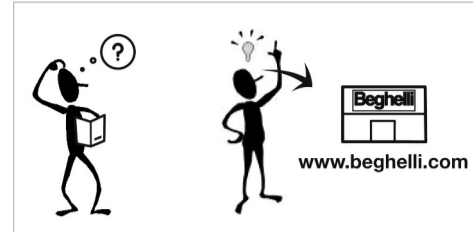


FH-L Proiettore/Riflettore RD LED

230Vac - 50/60Hz

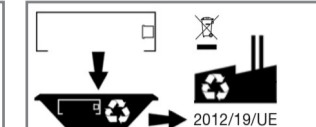
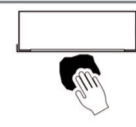
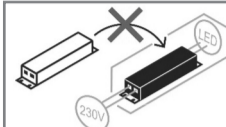


-20°C < Ta < 40°C



www.beghelli.com

www.beghelli.com
 BEGHELLI S.p.A. - Via Mozzeghine 13/15 - località Monteveglio 40053 Valsamoggia (BO) ITALY - Tel. +39 051 9660411 - Fax +39 051 9660444 - N° Verde 800 626626



334.901.914 B

A

414mm, 434mm, 424mm, 438mm, 121mm, 131mm, 361,5 mm, 216 mm, 300mm, Ø12mm, M20 Ø 6÷12mm, ± 90°

P (kg)	S (cm²)	S= Superficie esposta al vento	S= Povrchy vystavené větru
8,8	1755	S= Surfaces exposed to the wind	S= Powierzchnie narażone na działanie wiatru
		S= Dem Wind ausgesetzte Fläche	

B

+ cod. 12659
 ± 90°
 + cod. 12664
 + cod. 12663
 + cod. 12661
 + cod. 12662

C

1
2

RIAVVITARE LE VITI DI SICUREZZA DOPO IL CABLAGGIO
RE-TIGHTEN THE SAFETY SCREWS AFTER WIRING

3

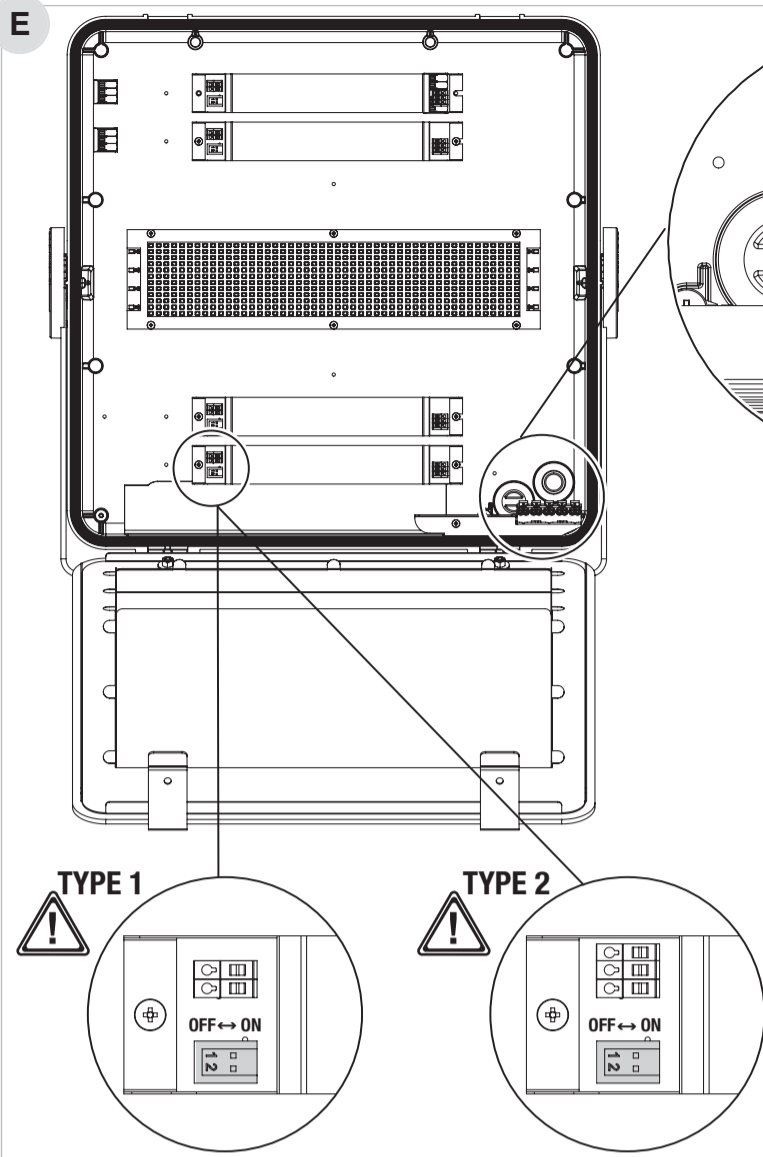
D

DEFAULT
Ottica asimmetrica
Asymmetric Optic

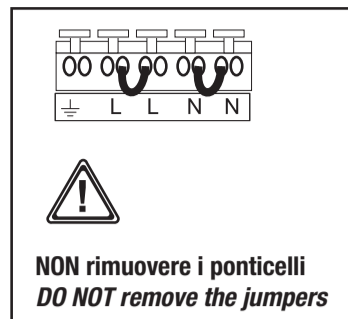
D1

Ottica simmetrica
Symmetric Optic

E



230Vac ±10%

M20
Ø 6±12mm0.75~2.5 mm²

TYPE 1

SWITCH1	SWITCH2	POWER
OFF	OFF	57%
OFF	ON	71%
ON	OFF	85%
ON	ON	100%

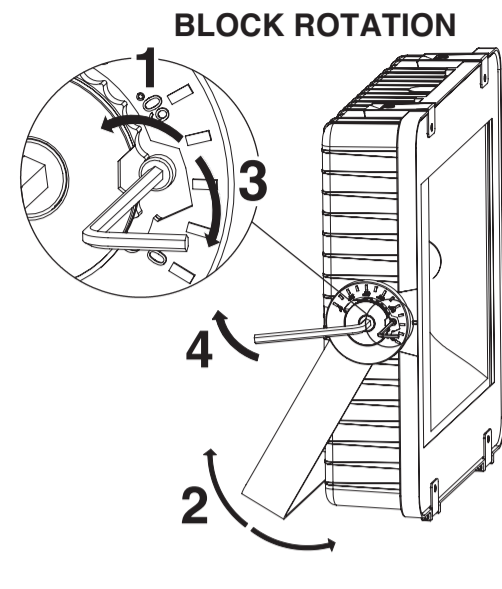
TYPE 2

PIN1	PIN2	POWER
ON	ON	57%
ON	OFF	71%
OFF	ON	85%
OFF	OFF	100%

ATTENZIONE: attenersi alla tabella di programmazione come sopra indicata in relazione al tipo di alimentatore incorporato (1 - 2). (Default 100%)

CAUTION: carefully follows the above tables for setting the switches according to incorporated LED Driver (1 - 2). (Default 100%)

F



BLOCK ROTATION

AVVERTENZE - GARANZIA

- Questo apparecchio dovrà essere destinato solo all'uso per il quale è stato costruito. Ogni altro uso è da considerarsi improprio e pericoloso.
- La sorgente LED è di tipo non sostituibile. Per eventuali riparazioni rivolgersi ad un centro di assistenza tecnica autorizzato e richiedere l'utilizzo di ricambi originali.

bi originali. Il mancato rispetto di quanto sopra può compromettere la sicurezza dell'apparecchio.

- Questo prodotto contiene una sorgente luminosa di classe di efficienza energetica F (3000K); E (4000-6000K).

* **Attenzione:** scossa elettrica

WARNINGS - GUARANTEE

- This device shall be used exclusively for the purpose for which it has been designed. Any other use is considered improper and therefore dangerous.
- LED source is not replaceable. Contact an authorised technical service centre for any repairs possibly required use only original spare parts. The lack of

respect of the above conditions may compromise the safety of the device.

- This product contains a light source of energy efficiency class F (3000K); E (4000-6000K).

* **Caution:** electric shock

WARNUNG - GARANTIE

- Das Gerät ist ausschließlich für den Zweck, für den es hergestellt wurde, zu verwenden. Jede davon abweichende Verwendung wird als nicht zweckentsprechend und somit als gefährlich angesehen.
- Die LED-Quelle ist nicht auswechselbar. Für eventuelle Reparaturen kann ein autorisiertes Service-

Center kontaktiert werden, um Originalersatzteile anzufordern. Das Nichteinhalten der oben genannten Bestimmungen kann die Gerätesicherheit gefährden.

- Dieses Produkt enthält eine Lichtquelle der Energieeffizienzklasse F (3000K); E (4000-6000K).

* **Achtung:** es besteht die Gefahr des elektrischen schalages

AVERTISSEMENTS - GARANTIE

- Cet appareil ne devra être destiné qu'à l'utilisation pour laquelle il a été construit. Toute autre utilisation est improprie et dangereuse.
- La source LED est de type non remplaçable. Pour éventuel réparations, s'adresser à un centre d'assistance technique agréé et demander l'utilisation de

pièces de rechange originales. Le non respect des indications susmentionnées peut compromettre la sécurité de l'appareil.

- Ce produit contient une source lumineuse de classe d'efficacité énergétique F (3000K); E (4000-6000K).

* **Attention:** décharges électriques

ADVERTENCIAS - GARANTÍA

- Este equipo tiene que ser usado sólo para la utilización para la que ha sido construido. Cualquier otro uso se considera impropio y peligroso.
- La fuente LED es de tipo no sustituible. Para posibles reparaciones, dirigirse a un centro de asistencia técnica autorizado y solicitar el uso de recam-

bios originales. La falta de respeto de cuanto indicado anteriormente puede perjudicar la seguridad del aparato.

- Este producto contiene una fuente luminosa de la clase de eficiencia energética F (3000K); E (4000-6000K).

* **Advertencia:** descarga eléctrica

ADVERTÊNCIAS - GARANTIA

- Este aparelho deverá ser destinado somente ao uso para o qual foi construído. Qualquer outro tipo de uso será considerado impróprio e perigoso.
- A fonte LED não pode ser substituída. Para eventuais reparações dirigir-se a um centro de assistência técnica autorizado e pedir a utilização de peças

sobressalentes e acessórios originais. O desrespeito das regras supra-citadas pode comprometer a segurança do aparelho.

- Este produto contém uma fonte de luz da classe de eficiência energética F (3000K); E (4000-6000K).

* **Cuidado:** choque eléctrico

WAARSCHUWINGEN - GARANTIE

- Dit apparaat moet alleen daarvoor gebruikt worden waarvoor het gemaakt is. Elk ander gebruik moet als verkeerd en daarom gevaarlijk beschouwd worden.
- Kildelysdioden er av typen som ikke kan skiftes ut. For eventuelle reparaties, contact op met een geautoriseerd service center en verzoeken het gebruik

van originele reserveonderdelen. Het niet in acht nemen van de hierboven beschreven richtlijnen kan de veiligheid van het apparaat in gevaar brengen.

- Dit product bevat een lichtbron van energie-efficiëntieklasse F (3000K); E (4000-6000K).

* **Let op:** elektrische schok

ADVARSLER - GARANTI

- Dette armatur må udelukkende anvendes til det brug, som det er blevet konstrueret for. Enhver andet brug må betragtes som ukorrekt, og derfor farligt.
- LED-kilden er ikke udskiftelig. For eventuelle reparationer, kontakt et autoriseret servicecenter og kræve brug af originale reservedele. Manglende overhol-

delse af ovennævnte regler kan skade produktet.

- Dette produkt indeholder en lyskilde i energieffektivitetsklasse F (3000K); E (4000-6000K).

* **Advarsel:** elektrisk stød

VARNINGAR - GARANTI

- Den här apparaten får bara användas i avsett syfte. All annan användning är att anses som oriktig och därför farlig.
- Kontrolllampans källa är inte utbytbar. För alla reparationer, kontakta auktoriserad teknisk service och beställ originaldelar från tillverkaren. Försummad

hänsyn till ovanstående kan innebära risker för apparatens säkerhet.

- Denna produkt innehåller en ljuskälla med energieffektivitetsklass F (3000K); E (4000-6000K).

* **Varning:** elektrisk stöt

MERKNADER - GARANTI

- Denne armaturen må kun benyttes til det formålet den er konstruert for. Enhver annen bruk er å regne som feilaktig og dermed farlig.
- De LED-bron is van het niet vervangbare type. Ved eventuelle reparasjoner, ta kontakt med autorisert verksted eller installatør. Slike utskiftinger krever

dessuten bruk av originale deler. Manglende etterfølge av det ovenfor beskrevne kan sette armaturens sikkerhet på spill.

- Dette produktet inneholder en lyskilde i energieffektivitetsklasse F (3000K); E (4000-6000K).

* **Forsiktig:** elektrisk stød

UPOZORNĚNÍ - ZÁRUKA

- Toto svítidlo může být použito pouze k účelu, pro něž bylo vyrobeno. Jakékoliv jiné použití bude považováno za nevhodné a tím také nebezpečné.
- LED zdroj není vyměnitelný. Pro případné opravy se obraťte na autorizované servisní středisko, které používá pouze originální náhradní díly.

Nerespektování výše uvedených podmínek může ohrozit bezpečnost zařízení.

- Tento výrobek obsahuje světelný zdroj s třídou energetické účinnosti F (3000K); E (4000-6000K).

* **Upozornění:** úrazu elektrickým proudem

WARUNKI - GWARANCJA

- Urządzenie powinno być stosowane wyłącznie do celów do jakich zostało zaprojektowane. Każde inne zastosowanie jest niewłaściwe a przez to i niebezpieczne.
- Niewymienne źródło LED. Proszę skontaktować się z działem serwisowym producenta przed przy-

stąpieniem do naprawy. Zaleca się stosowanie oryginalnych części zamiennych.

- Nieprzestrzeganie powyższych zaleceń może być niebezpieczne.

- Ten produkt zawiera źródło światła o klasie efektywności energetycznej F (3000K); E (4000-6000K).

* **Uwaga:** porażenie prądem

OPOZORILA - GARANCIJA

- Ta naprava se uporablja izključno za namen, za katerega je bila zasnovana. Kakršna koli druga uporaba se šteje za neustrezno in posledično nevarno.
- LED vir ni zamenljiv. V primeru okvare se obrnite na pooblaščenega serviserja in uporabljajte le originalne rezervne dele. Neupoštevanje zgornjih pogojev

lahko ogrozi varnost naprave.

- Ta izdelek vsebuje svetlobni vir razreda energijske učinkovitosti F (3000K); E (4000-6000K).

* **Pozor:** električni udar

UPOZORENJE - GARANCIJA

- Ova svetiljka se koristi izključivo za svrhu za koju je i namenjena. Svaka drugačija upotreba se može smatrati opasnom.
- LED izvor nije zamenjiv. Kontaktirati autorizovani servis za sve eventualne kvarove i koristiti isključivo originalne delove. Neupoštevanje ove preporuke,

može dovesti do problema sa sigurnim radom svetiljke.

- Ovak proizvod sadrži izvor svetlosti klase energetske efikasnosti F (3000K); E (4000-6000K).

* **Pažnja:** strujni udar