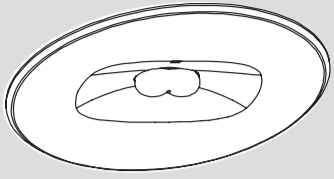


# Pluraluce LED Downlight Recessed E30 Sicuro 24V BEGHELLI PRAEZISA

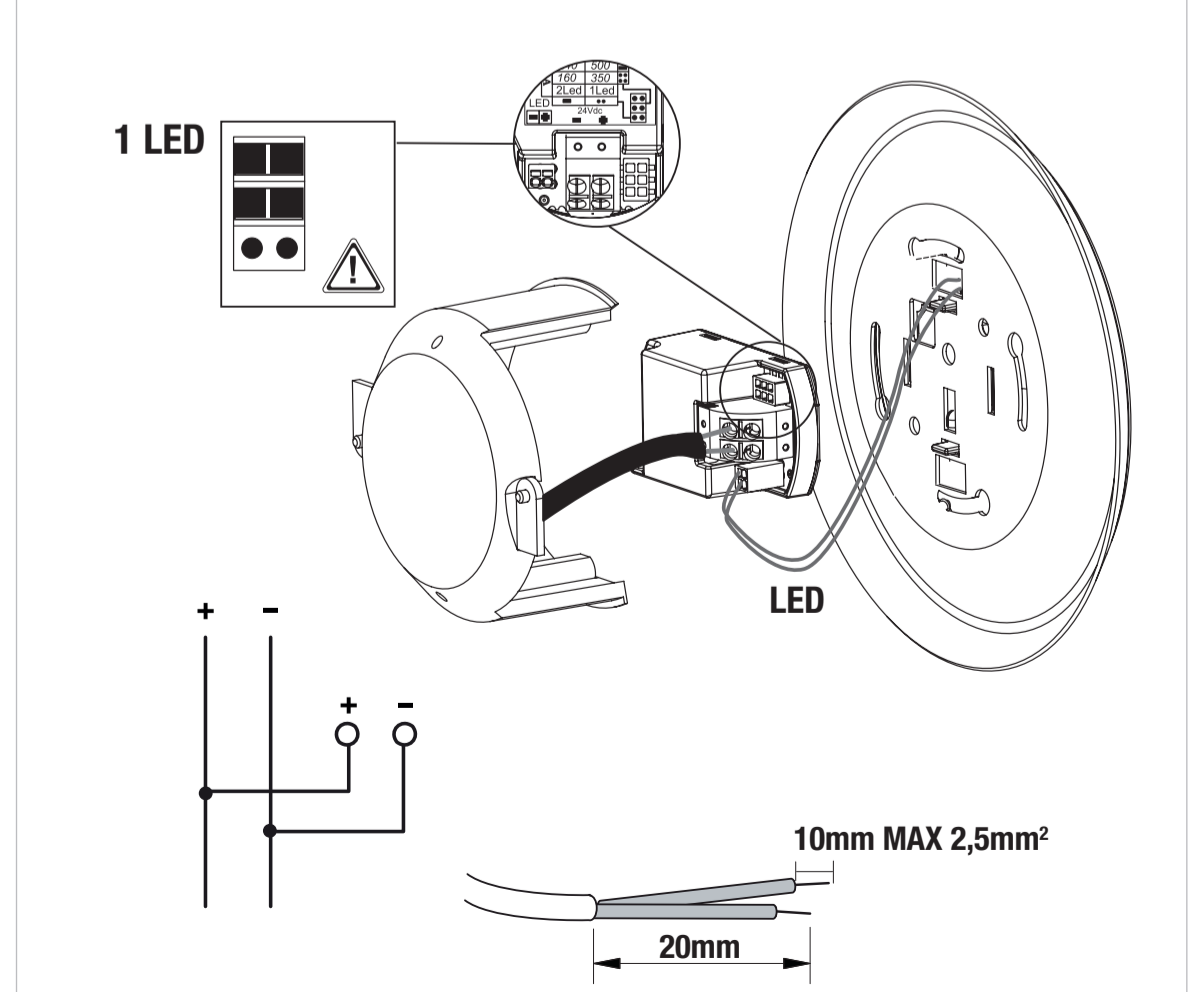
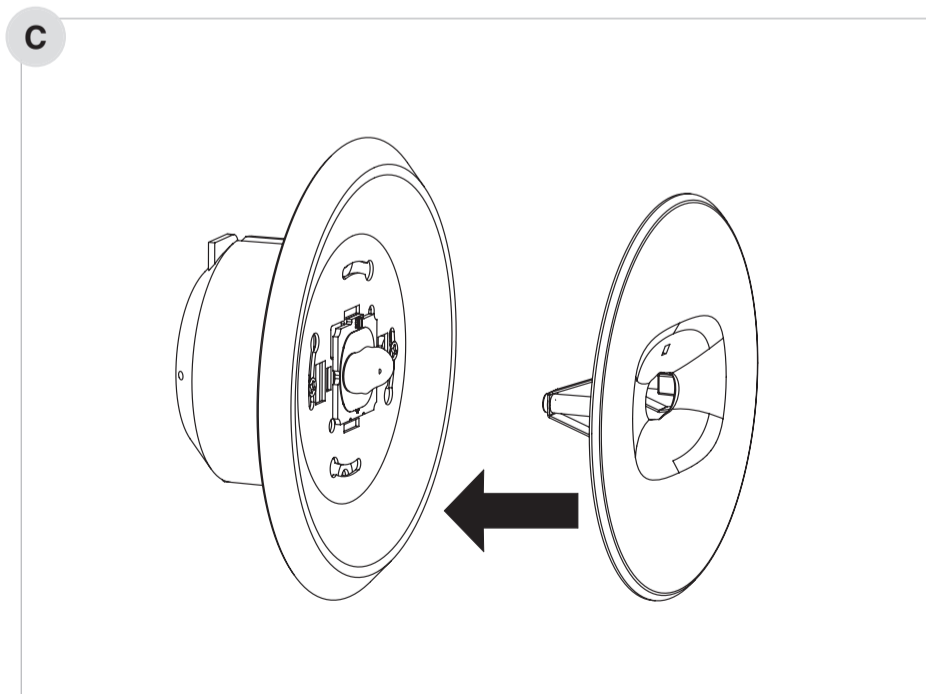
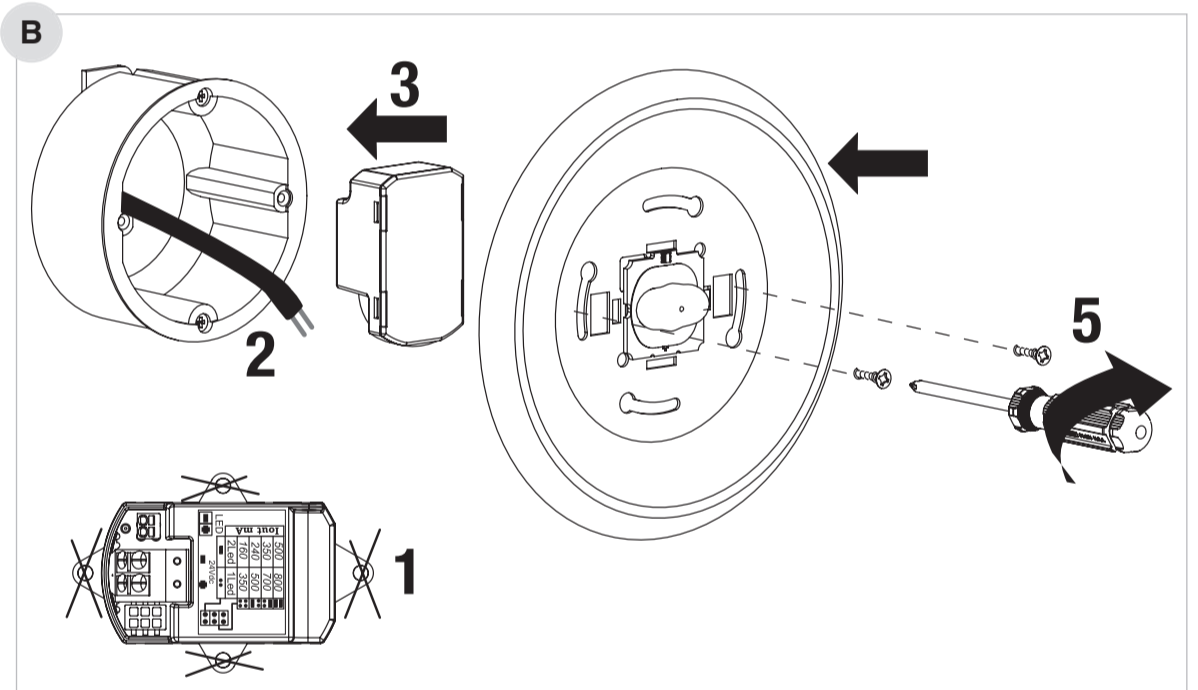
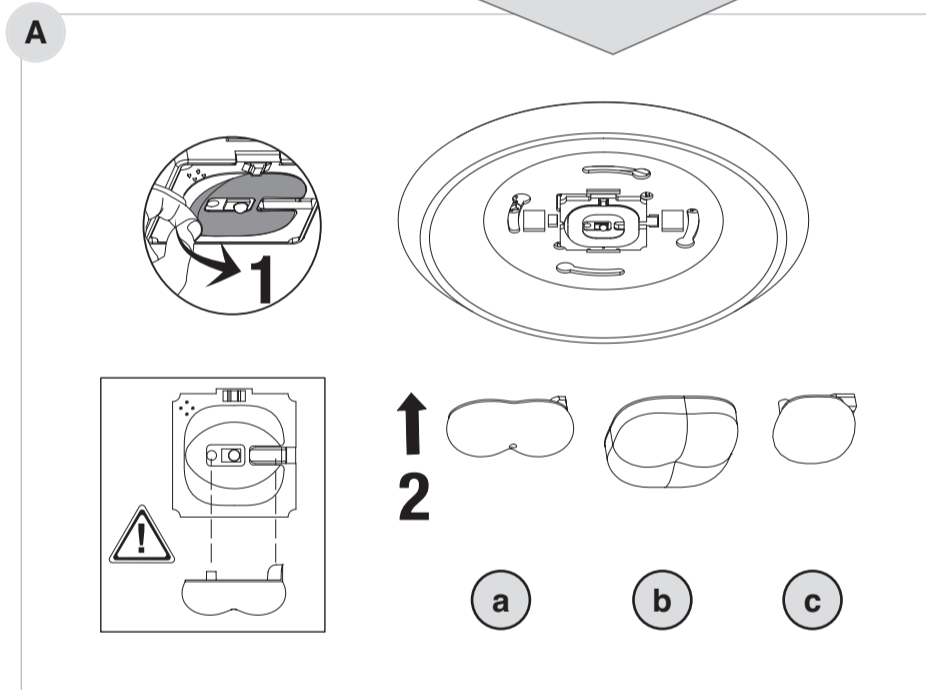
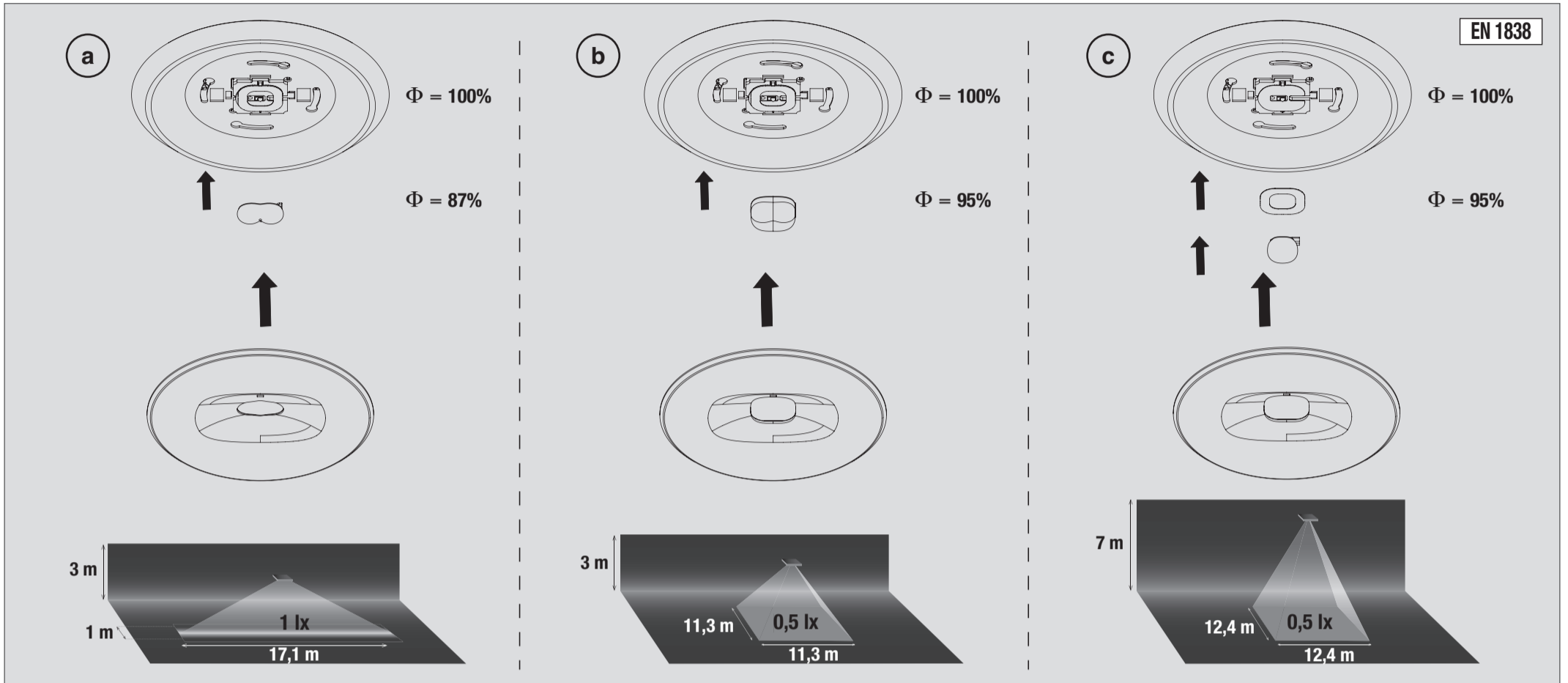
SELV 24VDC±20% Ta: -20÷40°C



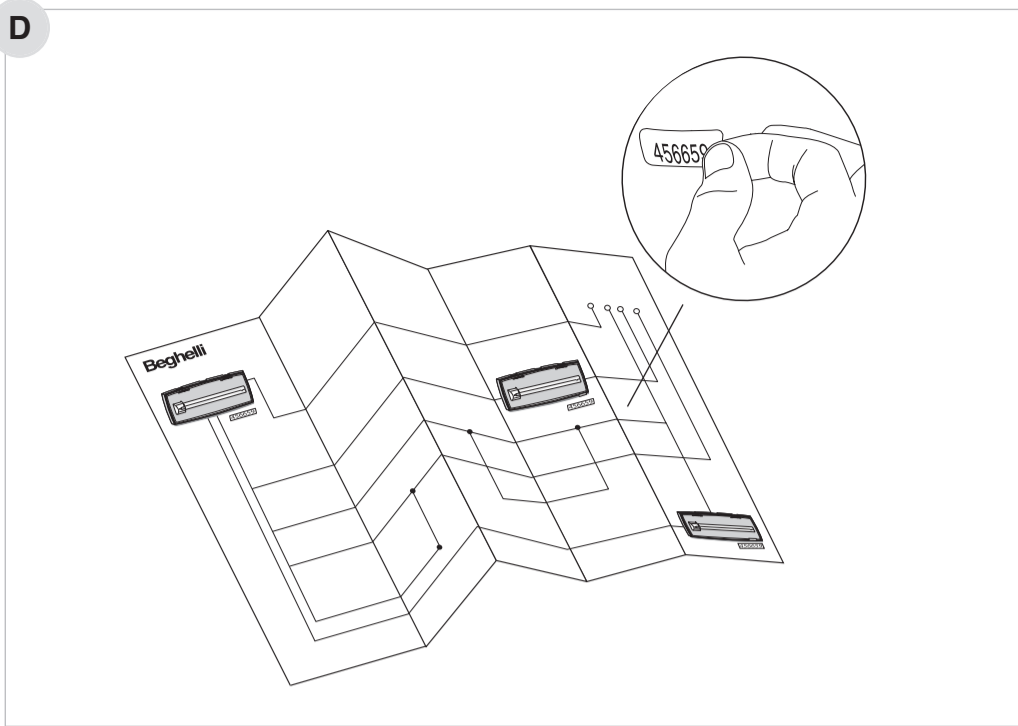
www.beghelli.de

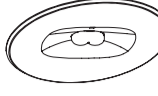


E-Mail: Kontakt@beghelli.de - Internet: www.beghelli.de

334.901.161



D



	24Vdc	LENS
	W	
TB16756-S24	3,8	
TB16757-S24	3,8	

La sorgente LED è di tipo non sostituibile - LED source is not replaceable  
 - Die LED-Quelle ist nicht auswechselbar - La source LED est de type non remplaçable - La fuente LED es de tipo no sustituible - A fonte LED não pode ser substituída - Kildelysdioden er av typen som ikke kan skiftes ut  
 - LED-kilden er ikke udskiftelig - Kontrolllampans källa är inte utbyttbar - De LED-bron is van het niet vervangbare type

**AVVERTENZE - GARANZIA**

- Questo apparecchio dovrà essere destinato solo all'uso per il quale è stato costruito. Ogni altro uso è da considerarsi improprio e pericoloso.
- Per eventuali riparazioni rivolgersi ad un centro di assistenza tecnica autorizzato e richiedere l'utilizzo di ricambi originali. Il mancato rispetto di quanto sopra può compromettere la sicurezza dell'apparecchio.

recchio.

- Gruppo di Rischio Esente per distanze &gt; 0,80m (EN62471: 2008)

**WARNINGS - GUARANTEE**

- This device shall be used exclusively for the purpose for which it has been designed. Any other use is considered improper and therefore dangerous.
- Contact an authorised technical service centre for any repairs possibly required use only original spare parts. The lacked respect of the above conditions may compromise the safety of the device.

- Group risk-free for distances &gt; 0,80m (EN62471: 2008)

**WARNUNG - GARANTIE**

- Das Gerät ist ausschließlich für den Zweck, für den es hergestellt wurde, zu verwenden. Jede davon abweichende Verwendung wird als nicht zweckentsprechend und somit als gefährlich angesehen.
- Für eventuelle Reparaturen kann ein autorisiertes Service-Center kontaktiert werden, um Original-Ersatzteile anzufordern. Das Nichteinhalten der oben genannten Bestimmungen kann die Gerätesicherheit gefährden.

oben genannten Bestimmungen kann die Gerätesicherheit gefährden.

- Gruppe ohne Risiko für Entfernungen &gt; 0,80m (EN62471: 2008)

**AVERTISSEMENTS - GARANTIE**

- Cet appareil ne devra être destiné qu'à l'utilisation pour laquelle il a été construit. Tout autre utilisation est impropre et dangereuse.
- Pour éventuel réparations, s'adresser à un centre d'assistance technique agréé et demander l'utilisation de pièces de rechange originales. Le non respect des indications susmentionnées peut compromettre la sécurité de l'appareil.

la sécurité de l'appareil.

- Groupe sans risque pour des distances &gt; 0,80m (EN62471: 2008)

**ADVERTENCIAS - GARANTÍA**

- Este equipo tiene que ser usado sólo para la utilización para la que ha sido construido. Cualquier otro uso se considera impropio y peligroso.
- Para posibles reparaciones, dirigirse a un centro de asistencia técnica autorizado y solicitar el uso de recambios originales. La falta de respeto de cuanto indicado anteriormente puede perjudicar la seguridad del aparato.

dad del aparato.

- Grupo libre de riesgo para las distancias &gt; 0,80m (EN62471: 2008)

**ADVERTÊNCIAS - GARANTIA**

- Este aparelho deverá ser destinado somente ao uso para o qual foi construído. Qualquer outro tipo de uso será considerado impróprio e perigoso.
- Para eventuais reparações dirigir-se a um centro de assistência técnica autorizado e pedir a utilização de peças sobressalentes e acessórios originais. O desrespeito das regras supra-citadas pode comprometer a segurança do aparelho.

comprometer a segurança do aparelho.

- Grupo livre de risco para distâncias &gt; 0,80m (EN62471: 2008)

**WAARSCHUWINGEN - GARANTIE**

- Dit apparaat moet alleen daarvoor gebruikt worden waarvoor het gemaakt is. Elk ander gebruik moet als verkeerd en daarom gevaarlijk beschouwd worden.
- Voor eventuele reparaties, contact op met een geautoriseerd service center en verzoeken het gebruik van originele reserveonderdelen. Het niet in acht nemen van de hierboven beschreven richtlijnen kan de veiligheid van het apparaat in gevaar brengen.

de veiligheid van het apparaat in gevaar brengen.

- Groep zonder risico voor afstanden &gt; 0,80m (EN62471: 2008)

**ADVARSLER - GARANTI**

- Dette armatur må udelukkende anvendes til det brug, som det er blevet konstrueret for. Enhver andet brug må betragtes som ukorrekt, og derfor farligt.
- For eventuelle reparationer, kontakt et autoriseret servicecenter og kræve brug af originale reservedele. Manglende overholdelse af ovennævnte regler kan skade produktet.

- Gruppe uden risiko for afstande &gt; 0,80m (EN62471: 2008)

**VARNINGAR - GARANTI**

- Den här apparaten får bara användas i avsett syfte. All annan användning är att anses som oriktig och därför farlig.
- För alla reparationer, kontakta auktoriserad teknisk service och beställ originaldelar från tillverkaren. Försummad hänsyn till ovanstående kan innebära risker för apparatens säkerhet.

- Grupp riskfri för avstånd &gt; 0,80m (EN62471: 2008)

**MERKNADER - GARANTI**

- Denne armaturen må kun benyttes til det formålet den er konstruert for. Enhver annen bruk er å regne som feilaktig og dermed farlig.
- Ved eventuelle reparasjoner, ta kontakt med autorisert verksted eller installatør. Slike utskiftinger krever dessuten bruk av originale deler. Manglende etterfølgelse av det ovenfor beskrevne kan sette armaturens sikkerhet på spill.

etterfølgelse av det ovenfor beskrevne kan sette armaturens sikkerhet på spill.

- Gruppe risikofri for avstander &gt; 0,80m (EN62471: 2008)

