

# UP•LED AT Multi Opticom

## LED nouzové svítidlo

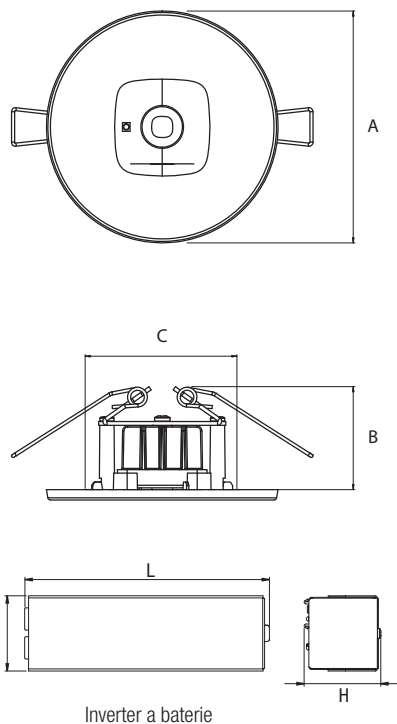
Elegantní a kompaktní LED svítidlo pro nouzové osvětlení. Svítidlo UP LED AT Multi Opticom je určeno pro montáž do sádkokartonu s otvorem o průměru 60mm. Každá z verzí je vybavena třemi výměnnými optikami: dlouhá (Optika Lungaluce), široká (Optika Largaluce) a úzká (Optika Altaluce). Standardní doba samostatnosti je v délce trvání 1 hodiny. Pomocí technologie Opticom ji lze prodloužit na délku 1,5h, 2h, 3h nebo 8h.



### TECHNICKÁ DATA

<b>Ekvivalent*</b>	24 W
<b>Jmenovité napětí</b>	230 V <sub>AC</sub> ±10 % 50 Hz
<b>Verze</b>	Stále svítící (SA), Nouzově svítící (SE)
<b>Normy</b>	EN 60598-1, EN 61347-2-7, EN60598-2-22, EN 61347-2-13, EN 50172, EN 1838, EN 60598-2-2
<b>Stupeň krytí</b>	IP42
<b>Samostatnost Opticom</b>	1 h, 1,5 h, 2 h, 3 h, 8 h
<b>Okolní teplota</b>	-20 °C ÷ +50 °C (baterie Titanium)
<b>Montáž</b>	vestavná
<b>Těleso</b>	polykarbonát
<b>Optika</b>	čočky ve vysoce průhledném PMMA
<b>Pružiny</b>	nerezová ocel C72
<b>Světelný zdroj</b>	LED

\* Referenční výkon pro účely porovnání se zářivkami.



Inverter a baterie

## Příslušenství

dodáváno včetně

Kód	Popis
-	DLOUHÁ OPTIKA S KRYTEM (OPTIKA LUNGALUCE)
-	ŠIROKÁ OPTIKA S KRYTEM (OPTIKA LARGALUCE)
-	ÚZKÁ OPTIKA S KRYTEM (OPTIKA ALTALUCE)

W*	• Rozměry (mm) •						Zdroj
	A	B	C	L	G	H	
24	90	40	60	239	46	30	1 LED

\* Referenční výkon pro účely porovnání se zářivkami.

## Systémové moduly

nutno objednat zvlášť

Kód	Popis
15036	MODUL LG
15037	MODUL LGFM
15038	MODUL DALI OPTICOM***

\*\*\* Pro zjištění dostupnosti kontaktujte obchodní tým společnosti Beghelli-Elplast,a.s

## Titanium Battery



- Rychlé nabíjení:** Svítidlo, ve kterém je baterie použita, je schopné dosáhnout 80 % doby samostatnosti za méně než 2 hod.
- Pro extrémní provozní teploty:** -20 °C ÷ +50 °C
- Dlouhá životnost** s min. 7 000 nabíjecími cykly je zaručena, svítidlo může uspokojivě pracovat po dobu 10 let.
- Maximální bezpečnost:** Na rozdíl od běžných lithiových baterií jsou použity materiály, které poskytují výjimečnou bezpečnost, dokonce i v případě zkratu nebo proděravění.

### Čas nutný pro dobití baterie Titanium (max.)

24 W

45 min.

**MODUL DALI**

**MODUL LG**

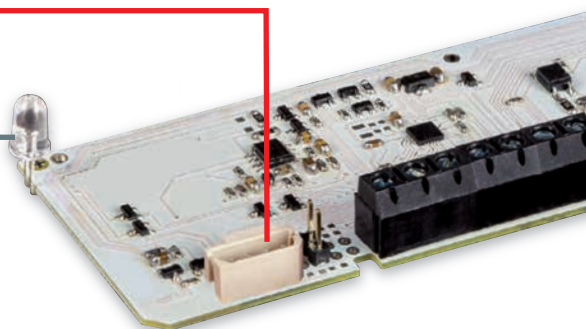
**MODUL LGFM**

MODULY PRO ZAPOJENÍ DO SYSTÉMU DALI, LOGICA NEBO LOGICA FM



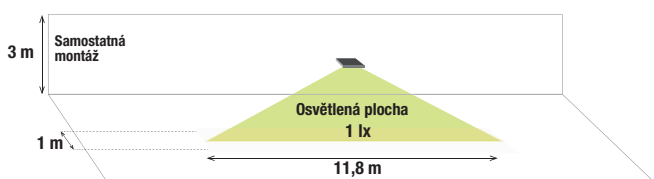
INTELIGENTNÍ FOTODIŠKA – DODÁVANÝ VČETNĚ

**opticom** TECHNOLOGY  
Interface pro Smartphone  
Programovací a řídicí systém



UP-LED

## Optika Lungaluce – dlouhá instalace ve výšce 3 m, únikové cesty



### Samostatná montáž

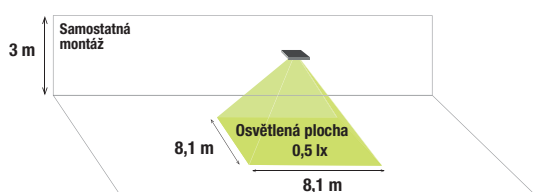
Svítilna instalovaná ve výšce 3 m zajišťují pro únikovou cestu v délce 11,8 m osvětlenost min. 1 lx na ose a > 0,5 lx do 1 m od středové čáry.

### Montáž více svítidel s roztečí 13 m

Svítilna instalovaná ve výšce 3 m zajišťují pro únikovou cestu v délce 24,8 m osvětlenost min. 1 lx na ose a > 0,5 lx do 1 m od středové čáry.



## Optika Largaluce – široká instalace ve výšce 3 m, protipanické osvětlení

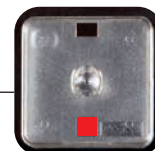


### Samostatná montáž

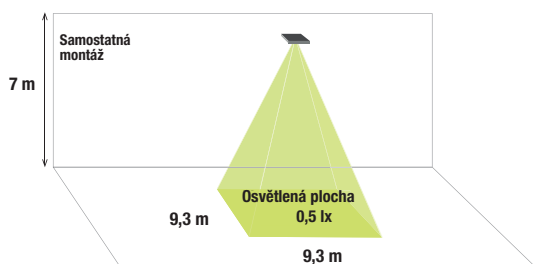
Plocha o rozměrech 8,1 × 8,1 m; osvětlenost min. 0,5 lx

### Montáž více svítidel s roztečí 8,6 m

Plocha o rozměrech 16,7 × 16,7 m; osvětlenost min. 0,5 lx



## Optika Altaluce – úzká instalace ve výšce 7 m, protipanické osvětlení



### Samostatná montáž

Plocha o rozměrech 9,3 × 9,3 m; osvětlenost min. 0,5 lx

### Montáž více svítidel s roztečí 11 m

Plocha o rozměrech 20,5 × 20,5 m; osvětlenost min. 0,5 lx



AT



opticom TECHNOLOGY

W*	Kód	Popis	Verze	Samostatnost	Baterie	N°LED	Průměrný světelný tok SE lm**	Prům. svět. tok SA lm	Příkon max. W	Hmotnost kg	Balení
							1 h 1,5 h 2 h 3 h 8 h				
24	4390	UP LED MULTI AT OPT SE 8LTO	SE	1-1,5-2-3-8h	LTO 7,2V 0,5Ah	1	180 120 90 65 25	–	7,5	0,4	1/6
24	4391	UP LED MULTI AT OPT SA 8LTO	SA	1-1,5-2-3-8h	LTO 7,2V 0,5Ah	1	180 120 90 65 25	150	7,5	0,4	1/6

LG

pro zapojení do systému – objednávací kód 15036

LGFM

pro zapojení do systému – objednávací kód 15037

DALI

pro zapojení do systému – objednávací kód 15038

\* Referenční výkon pro účely porovnání se zářivkami.

\*\* Minimální zaručený tok podle EN 60598-2-22

\*\*\* Pro zjištění dostupnosti kontaktujte obchodní tým společnosti Beghelli-Elplast,a.s