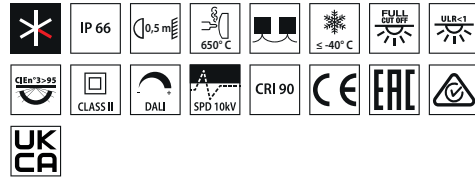


TYK+ 30



■ AN-96 / Antracitově šedá / Texturované

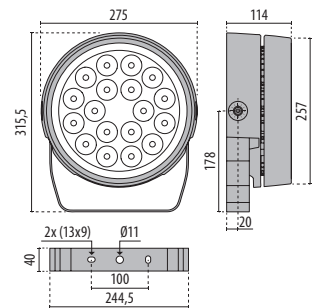
Naskenujte QR kód pro nejnovější informace

LED floodlight pro venkovní i vnitřní použití, zahrnující:

- Separátní těleso z hliníkového tlakového odlitku s oddílky pro maximalizaci rozptylu tepla mezi elektronické komponenty a LED, polyesterové práškové lakování ISO 9227/12944 - ISO 9223 (C5)
- Extra čirý, tvrzený difuzér z plochého
- Difuzér permanentně zapečetěný k tělesu pomocí silikonu odolnému k vysoké teplotě
- Vysoce transparentní polykarbonátová optika
- Optická sestava specificky vyvinutá pro architektonické osvětlení: zakázková optika dosahuje cíleného osvětlení s přesně řízenými křivkami bez chromatické aberace
- Těsnění z tvrzeného silikonu s ochranou proti stárnutí a pružnou elastickou návratností
- Mosazná poniklovaná kabelová průchodka odolná proti přetržení M20x1.5 pro kabely Ø 10 mm - Ø 14 mm
- Každé svítidlo je dodáváno se dvěma kabelovými průchodkami IP 68, které umožňují jednoduché nebo průchozí připojení napájení.
- Přepětová ochrana v driveru až do 6kV (DM)
- Zamykací kování z nerezové oceli
- Konzola pro nástěnnou montáž z nerezové oceli
- Integrovaný odměrný goniometr z nerezové oceli pro přesné měření
- Příslušenství pro návlek je kompatibilní s optikou s úzkou křivkou(C/I)
- Dostupné verze ON/OFF nebo stmívatelné DALI
- Pro verze ELL 65x35 / 9x70 / 70x9 kontaktujte výrobce

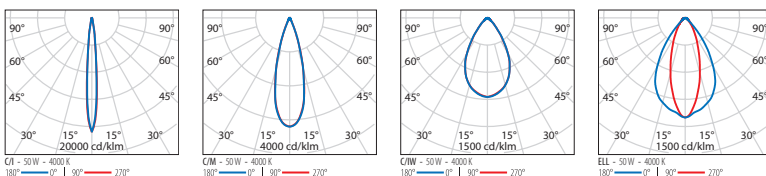


Komerční budova Warmteservice - Gouda - Nizozemí



TYK+ 30

Identifikace a klasifikace našich optik



TYK+ 30 C/I

IP66 - IK09 - 650 °C

VÝKON SVĚTLA (W)	TŘÍDA	ENEC	CRI	KELVINY	OPTIKA	ÚHEL VYZÁŘOVÁNÍ	VÝSTUPNÍ LM ZDROJE	VÝSTUPNÍ LM SVĚTLA	BARVA/ ÚPRAVA	OBJEDNACÍ KÓD	UKČA
Power LED 220-240 V 50/60 Hz											
85	II	-	90	2700	C/I	10°	8630	6140,05	■	3107360	✓
85	II	-	80	4000	C/I	10°	10650	8215,4	■	3107358	✓
85	II	-	80	3000	C/I	10°	9980	7610,38	■	3107359	✓
Power LED - stmívatelné DALI 220-240 V 50/60 Hz											
85	II	-	90	2700	C/I	10°	8630	6140,05	■	3107375	✓
85	II	-	80	4000	C/I	10°	10650	8215,4	■	3107373	✓
85	II	-	80	3000	C/I	10°	9980	7610,38	■	3107374	✓



TYK+ 30 C/M

IP66 - IK09 - 650 °C

VÝKON SVĚTLA (W)	TŘÍDA	ENEC	CRI	KELVINY	OPTIKA	ÚHEL VYZÁŘOVÁNÍ	VÝSTUPNÍ LM ZDROJE	VÝSTUPNÍ LM SVĚTLA	BARVA/ ÚPRAVA	OBJEDNACÍ KÓD	UKČA
Power LED 220-240 V 50/60 Hz											
85	II	-	90	2700	C/M	34°	8630	6568	■	3107363	✓
85	II	-	80	4000	C/M	34°	10650	8788,01	■	3107361	✓
85	II	-	80	3000	C/M	34°	9980	8140,81	■	3107362	✓
Power LED - stmívatelné DALI 220-240 V 50/60 Hz											
85	II	-	90	2700	C/M	34°	8630	6568	■	3107378	✓
85	II	-	80	4000	C/M	34°	10650	8788,01	■	3107376	✓
85	II	-	80	3000	C/M	34°	9980	8140,81	■	3107377	✓



TYK+ 30 C/IW

IP66 - IK09 - 650 °C

VÝKON SVĚTLA (W)	TŘÍDA	ENEC	CRI	KELVINY	OPTIKA	ÚHEL VYZÁŘOVÁNÍ	VÝSTUPNÍ LM ZDROJE	VÝSTUPNÍ LM SVĚTLA	BARVA/ ÚPRAVA	OBJEDNACÍ KÓD	UKČA
Power LED 220-240 V 50/60 Hz											
85	II	-	90	2700	C/IW	65°	8630	6437,13	■	3107366	✓
85	II	-	80	4000	C/IW	65°	10650	8612,89	■	3107364	✓
85	II	-	80	3000	C/IW	65°	9980	7978,58	■	3107365	✓
Power LED - stmívatelné DALI 220-240 V 50/60 Hz											
85	II	-	90	2700	C/IW	65°	8630	6437,13	■	3107381	✓
85	II	-	80	4000	C/IW	65°	10650	8612,89	■	3107379	✓
85	II	-	80	3000	C/IW	65°	9980	7978,58	■	3107380	✓



TYK+ 30 ELL

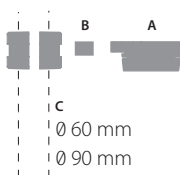
IP66 - IK09 - 650 °C

VÝKON SVĚTLA (W)	TŘÍDA	ENEC	CRI	KELVINY	OPTIKA	ÚHEL VYZÁŘOVÁNÍ	VÝSTUPNÍ LM ZDROJE	VÝSTUPNÍ LM SVĚTLA	BARVA/ ÚPRAVA	OBJEDNACÍ KÓD	UKČA
Power LED 220-240 V 50/60 Hz											
85	II	-	90	2700	ELL	35°x65°	8630	4154,34	■	3107369	✓
85	II	-	80	4000	ELL	35°x65°	10650	5558,53	■	3107367	✓
85	II	-	80	3000	ELL	35°x65°	9980	5149,17	■	3107368	✓
Power LED - stmívatelné DALI 220-240 V 50/60 Hz											
85	II	-	90	2700	ELL	35°x65°	8630	4154,34	■	3107384	✓
85	II	-	80	4000	ELL	35°x65°	10650	5558,53	■	3107382	✓
85	II	-	80	3000	ELL	35°x65°	9980	5149,17	■	3107383	✓



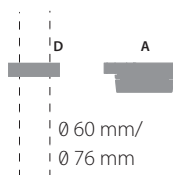
Volitelné příslušenství

POPIS	BARVA	OBJEDNACÍ KÓD	UKČA
TYK+ 30 C/I			
Návlek proti oslnění	■	3107469	✓
TYK+ 30			
Dvouosý otočný držák pro kluznou oporu		3107473	✓
Konzola pro extra rotaci +55°/-90°		3108558	✓
Kluzná podpěra z lakovaného hliníku pro montáž na sloupky Ø 60 mm	■	14099896	✓
Kluzná podpěra z lakovaného hliníku pro montáž na sloupky Ø 90 mm	■	14099696	✓
Kluzná podpěra z lakovaného hliníku pro montáž na sloupky Ø 60-76mm. Jedno svítidlo.	■	14029094	✓
Kluzná podpěra z lakovaného hliníku pro montáž na sloupky Ø 60-76mm. Dvě svítidla proti sobě.	■	14047194	✓



Kompletní jednotka
1A+1B+1C = prosíme objednejte 3 kódy

KOMPONENTY	
A	svítidlo
B	upevňovací konzola
C	kluzná podpěra



Kompletní jednotka
1A+1B+1C = prosíme objednejte 3 kódy

KOMPONENTY	
A	svítidlo
D	kluzná podpěra