

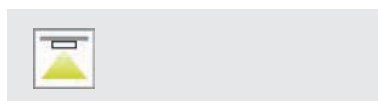


KUBUS

Provedení tělesa z plochých ocelových profilů s ostře řezanými tvary a čířým difuzérem. Vysoce výkonná LED s kontrolou světelného toku díky speciálním čočkám umožňuje asymetrické nasvícení (osvětlení únikových cest 1 lx) nebo symetrické nasvícení (osvětlení ploch 0,5 lx).

Dostupná je verze pro přisazenou stropní montáž.

MOŽNOSTI MONTÁŽE



TECHNICKÁ DATA

Těleso: ocelový plech, bílý (RAL 9003)
Difuzér: methakrylát, průhledný
Reflektor: hliník, zrcadlový

Pokles světelného toku $L_{80}B_{20}$: 50 000 h
Stabilita barvy světla: 3 SDCM



S VLASTNÍM NAPÁJENÍM

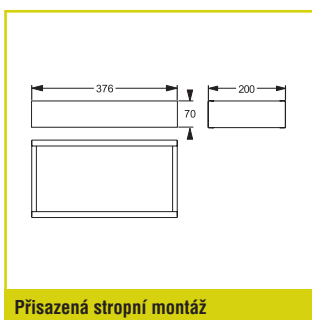
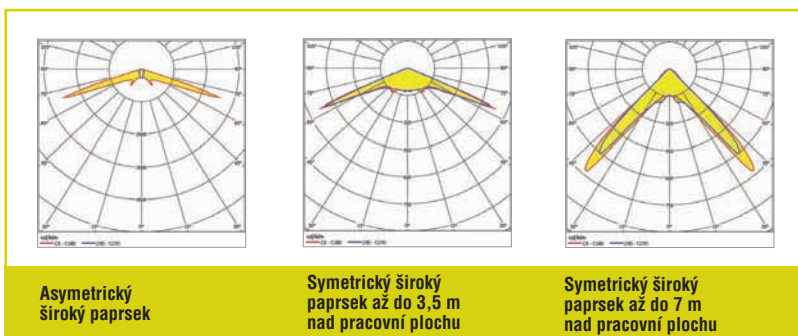
Síťové napájení: 198–254 V/50 Hz
Upřesnění: stále svítící (SA) nebo nouzově svítící (SE)
Teplota okolí: LTO: -20 °C až +50 °C
 klasická: 0 °C až +40 °C
Třída ochrany: I

DECENTRALIZOVANÉ NAPÁJENÍ

Napájení z baterie: 24V ±20% DC
Síťové napájení: 24 V ±20% DC
Teplota okolí: -20 °C až +40 °C
Třída ochrany: III

CENTRÁLNÍ NAPÁJENÍ

Napájení z baterie: 176–276 V
Síťové napájení: 198–254 V/50 Hz
Teplota okolí: -20 °C až +40 °C
Třída ochrany: I





S VLASTNÍM NAPÁJENÍM

Autotest Kód	LOGICA Kód	LOGICA FM Kód	LED	Φ 1 h	Φ 3 h	Φ 8 h		S~
37030	37031	37032	1	Úniková cesta 232 lm Prostory 234 / 238 lm	Úniková cesta 134 lm Prostory 135 / 137 lm	Úniková cesta 37 lm Prostory 38 / 38 lm	2× LTO 7,2 V / 0,5 Ah	4,85 VA

CLASSIC S VLASTNÍM NAPÁJENÍM

Autotest Kód	LOGICA Kód	LOGICA FM Kód	LED	Φ 1 h	Φ 3 h			S~
36030	36031	36032	1	Úniková cesta 232 lm Prostory 234 / 238 lm	Úniková cesta 156 lm Prostory 158 / 160 lm	NiMH 7,2 V / 0,6 Ah	NiMH 7,2 V / 1,2 Ah	8 VA

SICURO^{LED} DECENTRALIZOVANÉ NAPÁJENÍ

Sicuro24 Kód	LED	Φ	P=
32010	1	Úniková cesta 232 lm Prostory 234 / 238 lm	3,8 W

SICURO^{LED} CENTRÁLNÍ NAPÁJENÍ

Sicuro230 Kód	LED	Φ	S~	P=
31010	1	Úniková cesta 232 lm Prostory 234 / 238 lm	8,3 VA / 4,1 W	

Príslušenství – nutno objednat zvlášť

Kód	Popis
F95032K	ochranný koš