

S VARNINGAR/GARANTI

- Denna apparat får endast användas till det ändamål som den är konstruerad för. All annan användning anses felaktig och riskfylld.
- För eventuella byten av LED, batterier eller andra reparationer kontakta ett auktoriserat serviceställe och se till att originella reservdelar används. Om dessa anvisningar inte iakttas kan apparatens säkerhet påverkas negativt.

SLO OPOZORILA/GARANCIJA

- Aparat uporabljajte le za namene, za katere je bil narejen. Vsi drugi načini uporabe so nepravilni in nevarni.
- Za menjavo svetlobnih diod in baterij ter za druga popravila se obrnite na pooblaščen servis - zahtevajte uporabo originalnih delov. Neupoštevanje tega navodila lahko ogrozi varnost naprave.

RU ПРЕДУПРЕЖДЕНИЯ/ГАРАНТИЯ

- Данный прибор предназначен только для запроектованного использования. Любое другое использование считается непредусмотренным и опасным.
- Для замены светодиодов, аккумуляторов или выполнения других ремонтных работ необходимо обратиться вполномоченный технический сервисный центр и запросить установку оригинальных запасных частей. Несоблюдение данного условия может подвергнуть риску безопасность прибора.

CZ UPOZORNĚNÍ/ZÁRUKA

- Tento přístroj musí být používán pouze k účelu, k jakému byl zkonstruován. Každé jiné použití je třeba považovat za nesprávné a nebezpečné.
- V případě nutné výměny LED, baterie či jiných oprav je nutné se obrátit na autorizované centrum technické podpory a požádat o originální náhradní díly. V případě, že toto nebude respektováno, bezpečnost zařízení bude ohrožena.

H FIGYELMEZTETÉS/GARANCIJA

- A készüléket csak a rendeltetésének megfelelő módon szabad használni. Minden nem-rendeltetészerű használat helytelennek és veszélyesnek minősül.
- A LED, az akkumulátorok cseréje, vagy más javítás esetén a jogosult szakszervizhez kell fordulni, és kérni kell eredeti cserealkatrészek használatát. A fentiek figyelmen kívül hagyása veszélyeztetheti a készülék biztonságos használatát.

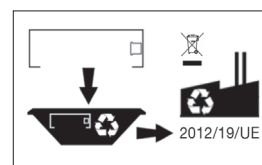
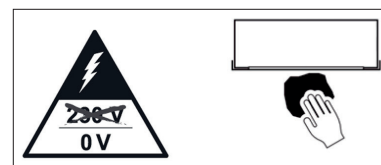
PL OSTRZEŻENIA/GWARANCJA

- Niniejsze urządzenie należy wykorzystywać jedynie zgodnie z jego przeznaczeniem. Jakiegokolwiek inne użycie uznaje się za niewłaściwe i niebezpieczne.
- W celu ewentualnej wymian diod, akumulatorów i wykonania innych napraw, zwrócić się do autoryzowanego centrum serwisowego żądając zastosowania oryginalnych części zamiennych. Niezastosowanie się do powyższego zalecenia może zmniejszać bezpieczeństwo użytkownika.

X-Six LED BEGHELLI

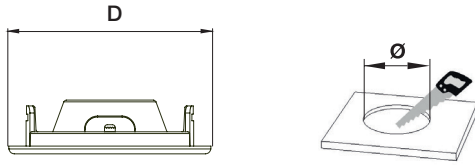
- I** Istruzioni per l'uso
- GB** Instructions for use
- D** Gebrauchsanweisung
- F** Mode d'emploi
- E** Instrucciones de uso
- P** Instruções para o uso
- NL** Instructies voor het gebruik
- DK** Brugsanvisning
- S** Bruksanvisning
- SLO** Navodila za uporabo
- RU** Инструкции по эксплуатации
- CZ** Návod k použití
- H** Használati útmutató
- PL** Instrukcje użytkowania

220-240V 50-60Hz	<input type="checkbox"/>
CRI >80	IP20
ta: -10÷40°C	IK05

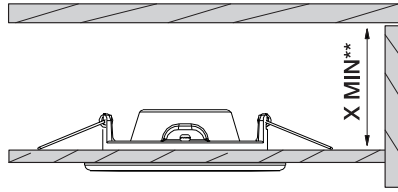
Beghelli

Beghelli

www.beghelli.com

BEGHELLI S.p.A. - Via Mozzeghine 13/15 - località Monteveglio
40053 Valsamoggia (BO) ITALY
Tel. +39 051 9660411 - Fax +39 051 9660444 - N° Verde 800 626626

A

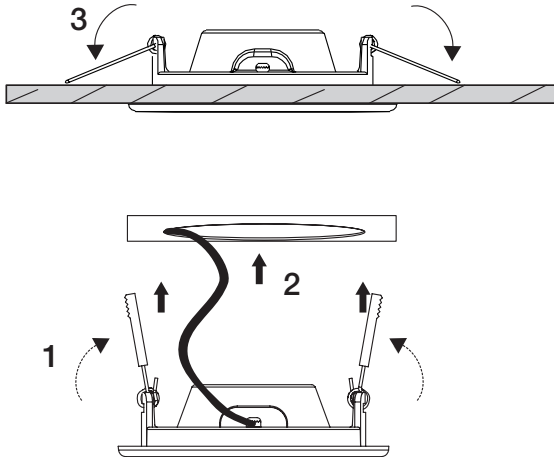
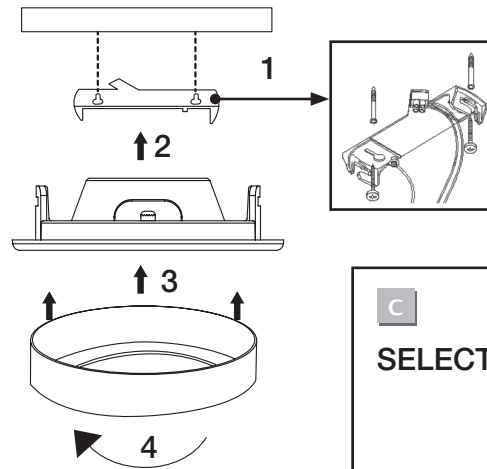
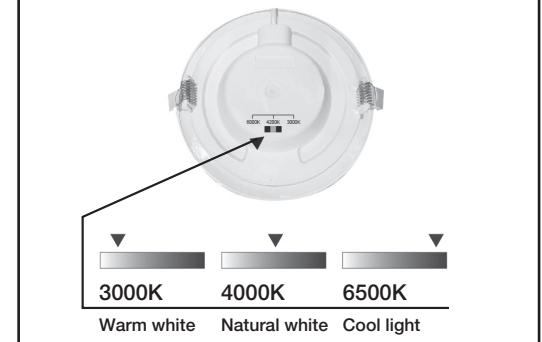
W	D (mm)	Ø (mm)	X (mm)**
20	240	225	75

**I****AVVERTENZE/GARANZIA**

- Questo apparecchio dovrà essere destinato solo all'uso per il quale è stato costruito. Ogni altro uso è da considerarsi improprio e pericoloso.
- Per eventuali riparazioni rivolgersi ad un centro di assistenza tecnica autorizzato e richiedere l'utilizzo di ricambi originali. Il mancato rispetto di quanto sopra può compromettere la sicurezza dell'apparecchio.

GB**CAUTIONARY NOTES/WARRANTY**

- This equipment must be used solely for the purpose for which it was built. Any other use is to be considered improper and dangerous.
- For every repairs, contact an authorised service centre and request that original spare parts be used. Failure to do so may compromise the safety of the equipment.

B**RECESSED MOUNTING****SURFACE MOUNTING****C****SELECT COLOR TEMPERATURE****D****HINWEISE/GARANTIE**

- Dieses Gerät darf nur zu dem Zweck benutzt werden, für den es konstruiert wurde. Jede andere Verwendung gilt als unsachgemäß und gefährlich.
- Für den eventuellen Austausch der LED, Batterien oder andere Reparaturen wenden Sie sich an ein autorisiertes Kundenservice-Center und verlangen Sie Originalersatzteil. Bei Nichteinhalten dieser Anweisungen kann die Sicherheit des Geräts beeinträchtigen.

E**ADVERTENCIAS/GARANTÍA**

- Este aparato deberá ser destinado sólo al uso para el cual ha sido fabricado. Todo otro uso deberá considerarse como impropio e peligroso.
- Para la eventual sustitución de LEDs y baterías o para otras reparaciones, dirigirse a un centro de asistencia técnica autorizado y solicitar el uso de recambios originales. La inobservancia de lo antedicho puede comprometer la seguridad del aparato.

NL**MEDEDELINGEN/GARANTIE**

- Dit apparaat is uitsluitend bestemd voor het gebruik waarvoor het tot stand gekomen is. Ieder andere gebruik moet als oneigenlijk en gevaarlijk beschouwd worden.
- Voor eventuele vervanging van LEDs, batterijen of voor reparaties, dient u zich te wenden tot een bevoegd servicepunt voor technische assistentie met het verzoek om originele onderdelen te gebruiken. Indien niet voldaan wordt aan hierboven genoemde aanbevelingen, kan dit de veiligheid van het apparaat in gevaar brengen.

F**RECOMMANDATIONS/GARANTIE**

- L'appareil doit être utilisé exclusivement pour la fonction pour laquelle il a été conçu. Toute autre utilisation doit être considérée comme improprie et dangereuse.
- Pour l'éventuel changement de DIODES ou batteries et pour toute autre réparation, s'adresser à un centre d'assistance technique et exiger l'utilisation de pièces détachées d'origine. Le non-respect de cette recommandation peut compromettre la sécurité de l'appareil.

P**ADVERTÊNCIAS/GARANTIA**

- Este aparelho deverá ser destinado somente para o uso para o qual foi fabricado. Qualquer outro uso será considerado impróprio e perigoso.
- Para eventuais substituições de LEDs, baterias ou outros reparos dirija-se a um centro de assistência técnica autorizado e exija o uso de peças originais. A inobservância de quanto mencionado acima pode comprometer a segurança do aparelho.

DK**MEDELELSER/GARANTI**

- Dette apparat må anvendes til det formål, det er konstrueret til. Enhver anden brug anses for at være forkert og farlig.
- Ved eventuel udskiftning af LED, batterier eller andre reparationer skal man henvende sig til et autoriseret værksted og anmode om, at der bruges originale reservedele. Manglende overholdelse af ovenstående kan kompromittere apparatets sikkerhed.