

F250/400 LED SD BEGHELLI

93±265Vac 176±250Vdc 50±60Hz

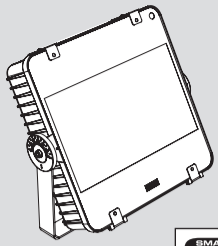


Beghelli



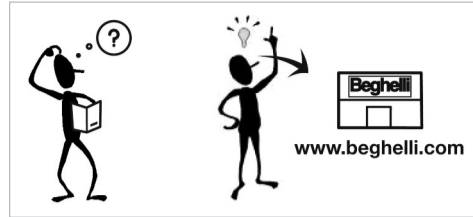
www.beghelli.com

BEGHELLI S.p.A. - Via Mozzeghine 13/15 - località Monteveglio 40053 Valsamoggia (BO) ITALY - Tel. +39 051 9660411 - Fax +39 051 9660444 - N° Verde 800 626626



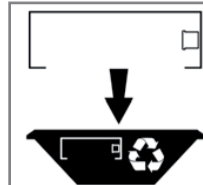
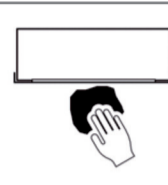
SMARTDRIVER
SD

-30°C < Ta < 60°C*



www.beghelli.com

* Per preservare il prodotto potrebbe intervenire un derating di potenza per limitare le temperature di esercizio



2002/96/EC

334.901.599 C

A

P (kg)	S (cm ²)	S= Superficie esposta al vento	S= Povrchy vystavené větru
8,8	1755	S= Surfaces exposed to the wind	S= Powierzchnie narażone na działanie wiatru
		S= Dem Wind ausgesetzte Fläche	

B

+ cod. 12661

C

D

E

BLOCK ROTATION

F1

+ cod. 12662

F

SMARTDRIVER SD Beghelli

BUILDING AUTOMATION RADIO
ESCO
1÷10V
DALI

opticom / AUTODIMMER SENSOR / MOTION DETECTOR

INVERTER
PLUGLIGHT

MODULES

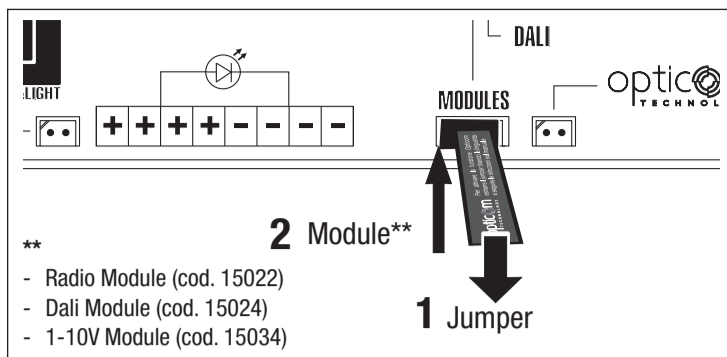
Sensor

F1

IMPOSTAZIONI DI DEFAULT/ DEFAULT SETTINGS

Autodimmer: abilitato - Autocalibrazione: abilitata - Compensazione Autodimmer: 500%
Autodimmer: enable - Autocalibration: enable - Autodimmer Compensation: 500%

G

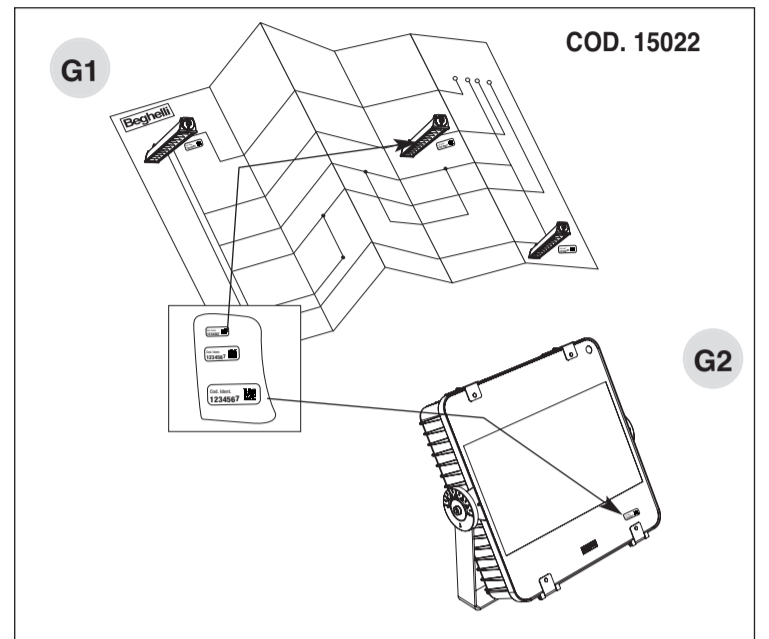
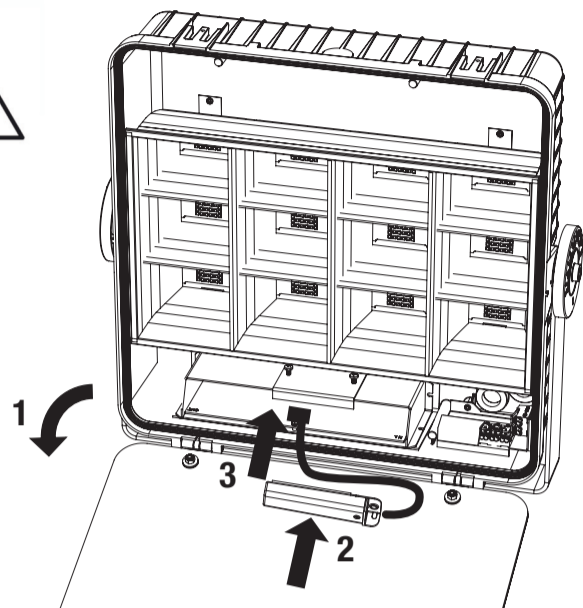


MONTAGGIO MODULI RADIO, DALI E 1-10V

- Prima di collegare i Moduli togliere il Jumper.
- Collegando il Modulo Dali (cod. 15024) e il Modulo 1-10V (cod. 15034), la funzione Autodimmer è disattivata.

INSTALLATION MODULES RADIO, DALI AND 1-10V

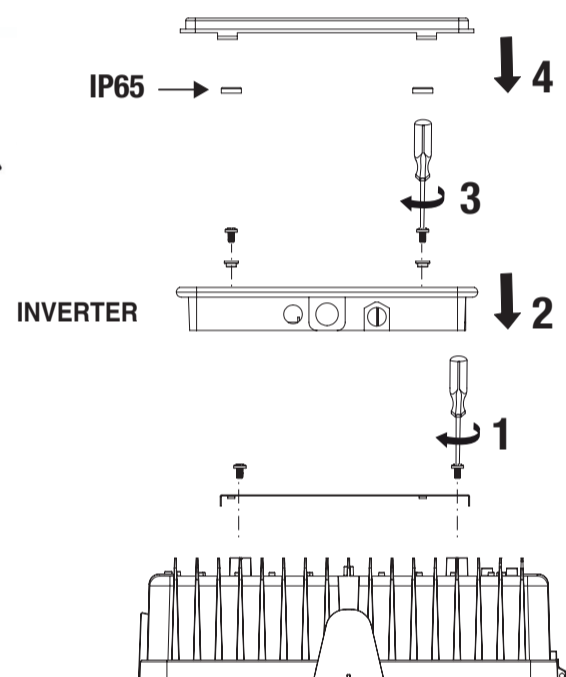
- Before connecting the Modules remove the jumper.
- By connecting the Dali module (cod. 15024) and 1-10V module (cod. 15034), the Autodimmer function is disabled.



H

MONTAGGIO INVERTER EMERGENZA (OPZIONALE) EMERGENCY KIT MOUNTING (OPTIONAL)

+ COD. 19368 - 19377



UTILIZZO DEL SENSORE AUTODIMMER (F)

Nota: Se il sensore non è collegato, l'apparecchio funziona sempre a massima potenza, se non diversamente impostato da Centrale.

Attenzione: mantenere i sensori lontani da sorgenti luminose esterne e possibilmente allineati (F1).

UTILIZZO DEL MODULO RADIO DOMOTICO (COD. 15022) (G)

Per il funzionamento consultare anche i manuali della Centrale Domotica (cod. 20102) o del Trasmettitore radio Domotico (cod. 20104) e del Modulo radio Domotico (cod. 15022).

E' necessario posizionare:

- 1 - l'etichetta PICCOLA sullo schema dell'impianto per consentirne la rintracciabilità (fig. G1);

USING THE SENSOR AUTODIMMER (F)

Note: If the sensor is not connected, light fixture works at full power unless differently set from the Central Unit.

Important: keep the sensors away from any possibly aligned external light sources (F1).

USING THE RADIO MODULE (COD. 15022) (G)

For the functioning please refer to the instruction manuals either of the Central device (code 20102) or of the Radio Transmitter (code 20104) and the Radio Module (cod. 15022).

It is important to stick these labels as follows:

- 1 - the little label should be positioned on the plant drawing for an easy tracing of the luminaire (picture G1);

VERWENDUNG DES AUTODIMM-MODUL (F)

Hinweis: Ohne AutoDimm-Modul und ohne Funk-Modul wird die Leuchte mit maximalem Leistung/Lichtstrom betrieben.

Achtung: Den Sensor nicht in der Nähe von externen Lichtquellen platzieren (F1).

VERSION MIT FUNK-MODUL (ART.NR.: 15022) (G)

Die Funktion ist in den Bedienungsanleitungen des Controller LogicaFM (Art.Nr.: 20102), des Funk-Interface (Art.Nr.: 20104) des Funk-Modul (Art.Nr.: 15022) erläutert.

Die Aufkleber sollten wie folgt verwendet werden:

- 1 - Den kleinen Aufkleber auf dem Gebäudeplan platziert werden (Bild G1).

POUŽITÍ SENZORU AUTODIMMER (F)

Poznámka: Pokud není připojen senzor, svítidlo pracuje na plný výkon (za předpokladu, že není jinak nastavené z Centrální jednotky).

Upozornění: udržujte senzory dále od ostatních externích světelných zdrojů (F1).

POUŽITÍ MODULU PRO ŘÍZENÍ OSVĚTLENÍ (KÓD 15022) (G)

Informace ohledně správného použití najdete v manuálu Centrální řídicí jednotky (Kód 20102) nebo Vysílacího modulu (Kód 20104) a Modulu pro systém řízení osvětlení (Kód 15022).

Štítky je nutné nalepit následujícím způsobem:

- 1 - malý štítek musí být nalepen do výkresové dokumentace plánu budovy pro snadné dohledání svítidla (obrázek G1);

UŻYCIE CZUJNIKA UKŁADU AUTOMATYCZNEJ REGULACJI STRUMIENIA (AUTODIM) (F)

Uwaga: Jeśli czujnik nie jest podłączony, oprawa pracuje pełną mocą, chyba że jest to inaczej ustawione w Jednostce Centralnej.

Ważne: nie nakierowywać czujnika na zewnętrzne źródła światła (F1).

UŻYCIE MODUŁU RADIOWEGO (KOD. 15022) (G)

Należy zapoznać się z instrukcją obsługi Jednostki Centralnej (kod 20102), Przekaznika Radiowego (kod 20104) oraz Modułu Radiowego (kod. 15022).

Ważne, aby przy montażu umieszczać etykiety z numerem ID w następujących miejscach:

- 1 - mała etykieta powinna być umieszczona na projekcie, przy odpowiedniej oprawie, dla jej łatwej identyfikacji (rysunek G1);
- 2 - średnia i duża etykieta powinny być umieszczane na oprawie, w której zainstalowane jest urządzenie radiowe (rysunek G2).

- 2 - l'etichetta GRANDE o MEDIA sulla lampada che contiene il Modulo radio, in modo che sia ancora visibile quando installata (fig. G2).

Fissare il radio circuito lontano da superfici che possano provocare schermature radio (superfici metalliche...).

AVVERTENZE - GARANZIA

- Questo apparecchio dovrà essere destinato solo all'uso per il quale è stato costruito. Ogni altro uso è da considerarsi improprio e pericoloso.
- Per eventuali riparazioni rivolgersi ad un centro di assistenza tecnica autorizzato e richiedere l'utilizzo di ricambi originali. Il mancato rispetto di quanto sopra può compromettere la sicurezza dell'apparecchio.

- 2 - the medium and large labels should be positioned on the luminaire where the radio device is mounted in a way to be visible when the luminaire is installed (picture G2).

Install the radio circuit far from surfaces capable of creating radio jamming (metal surfaces, etc).

WARNINGS - GUARANTEE

- This device shall be used exclusively for the purpose for which it has been designed. Any other use is considered improper and therefore dangerous.
- Contact an authorised technical service centre for any repairs possibly required use only original spare parts. The lacked respect of the above conditions may compromise the safety of the device.

- 2 - Den mittleren und großen Aufkleber auf der Leuchte nahe dem Funk-Modul erkennbar platzieren (Bild G2).

WARNHINWEISE - GARANTIE

- Das Gerät darf ausschließlich für den Zweck, für den es hergestellt wurde, verwendet werden. Jede davon abweichende Verwendung wird als nicht zweckentsprechend und somit als gefährlich angesehen.
- Wenden Sie sich bei Reparatureingriffen an eine zugelassene technische Servicestelle und fordern Sie Originalersatzteile an. Das Nichteinhalten vorstehender Bestimmungen kann die Gerätesicherheit gefährden.
- Zu Fragen der Garantiebedingungen kontaktieren Sie uns unter +49 (0)206497010 oder eine autorisierten Händler.

- 2 - střední a velký štítek musí být nalepen na svítidlo po jeho instalaci viditelně poblíž rádiového modulu (obrázek G2).

Plati pro všechna svítidla vybavená jednotkou SmartDriver. Vysokofrekvenční vysílač instalujte dále od povrchů schopných vytvářet rušení radiového signálu (kovové povrchy, atd.).

UPOZORNĚNÍ - ZÁRUKA

- Toto svítidlo může být použito pouze k účelu, pro nějž bylo vyrobeno. Jakékoliv jiné použití bude považováno za nevhodné a tím také nebezpečné.
- Pro případné opravy se obraťte na autorizované servisní středisko, které používá pouze originální náhradní díly. Nerespektování výše uvedených podmínek může ohrozit bezpečnost zařízení a ztrátu záruky.
- Pro více podrobností týkající se záručního servisu se prosím obraťte na autorizovaného prodejce.

Nadajnik radiowy należy instalować z dala od powierzchni mogącej wywołać zakłócenia (powierzchnie metalowe, itp).

OSTRZEŻENIA - GWARANCJA

- Urządzenie powinno być stosowane tylko i wyłącznie do celów do jakich zostało zaprojektowane. Każde inne zastosowanie jest niewłaściwe a przez to może być niebezpieczne.
- Zalecany kontakt z serwisem technicznym podczas napraw wymagających zastosowania części zamiennych. Tylko zastosowanie oryginalnych części zamiennych nie spowoduje utraty gwarancji oraz da pewność bezpieczeństwa dla użytkownika.
- Szczegóły dotyczące usług gwarancyjnych, uzyskać można kontaktując się z autoryzowanym sprzedawcą.