

PLURALUCE® BEGHELLI PRAEZISA

IP40

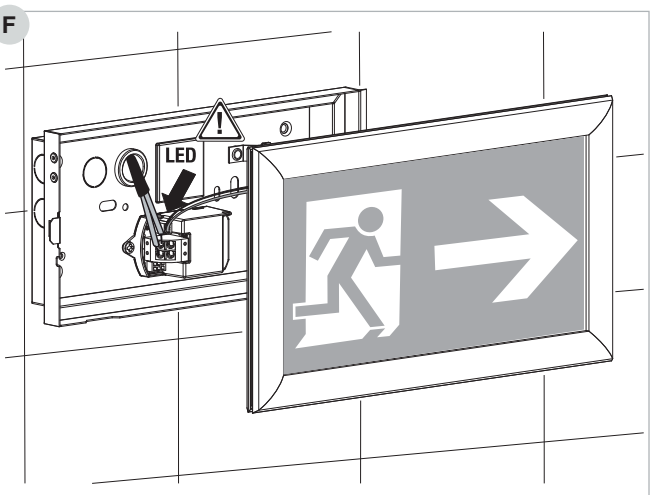
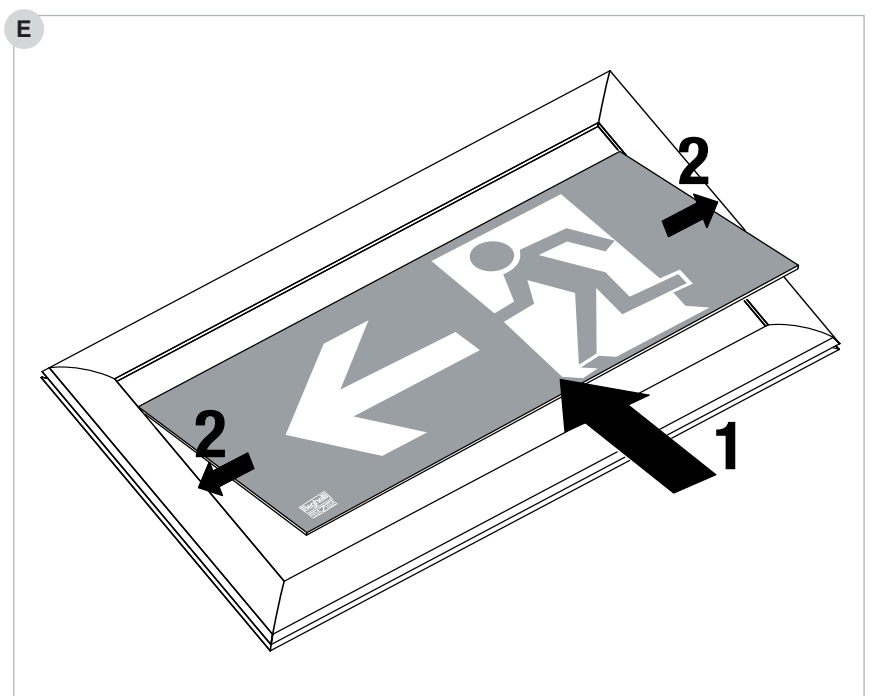
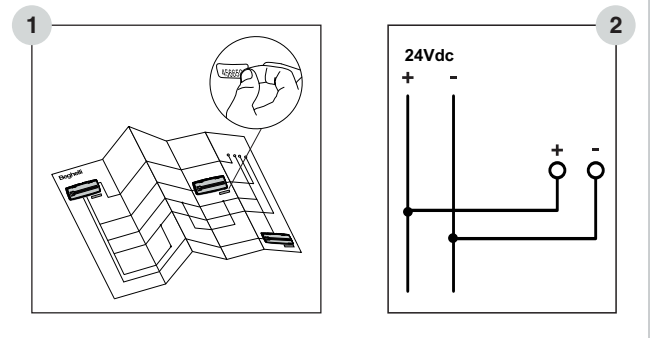
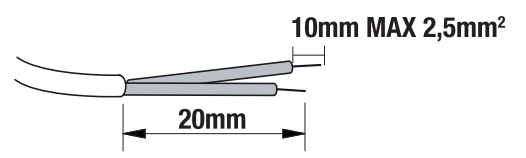
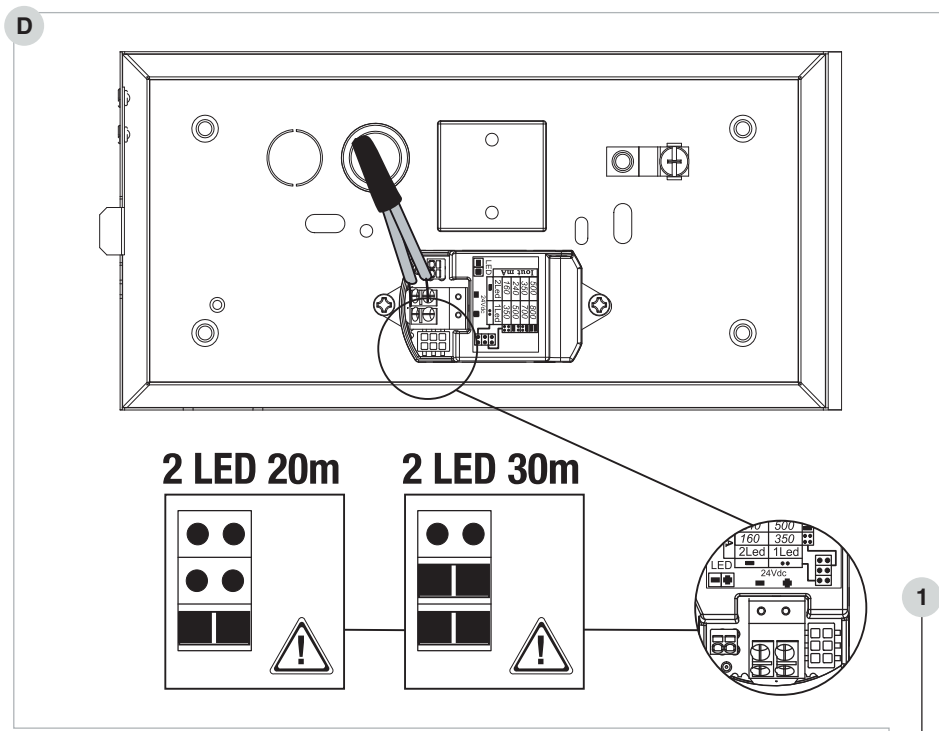
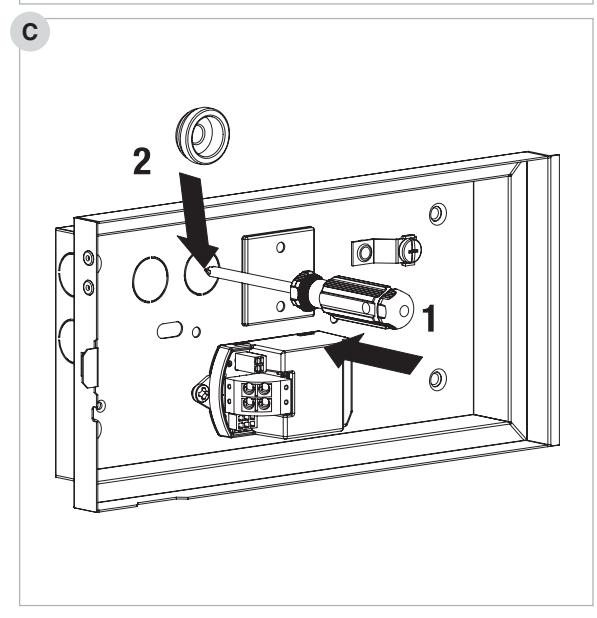
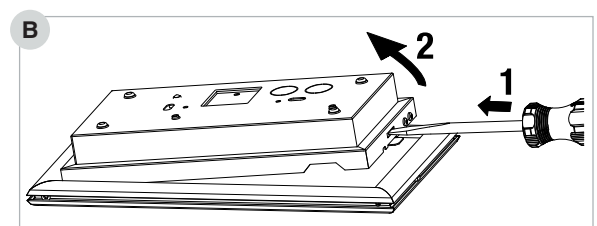
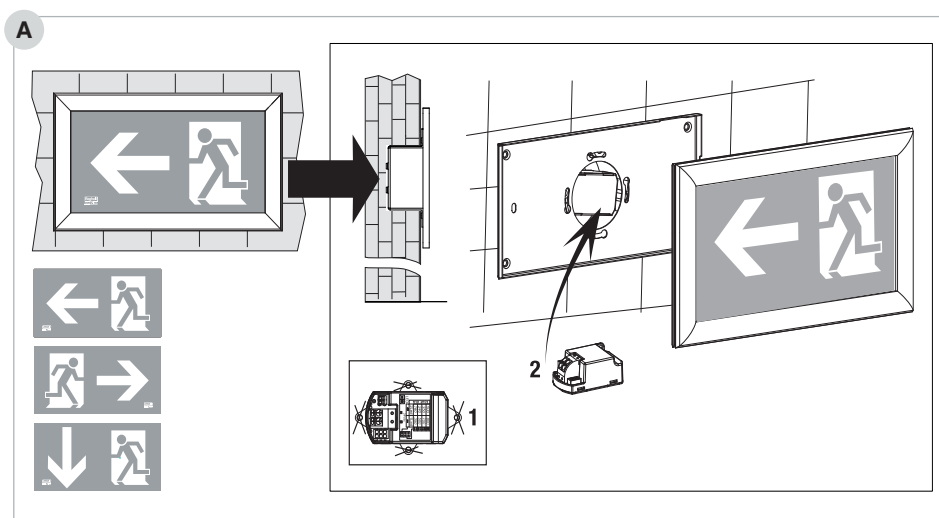

SICURO™
SELV
 III
 24V DC ±20%
 Ta: -20+40°C

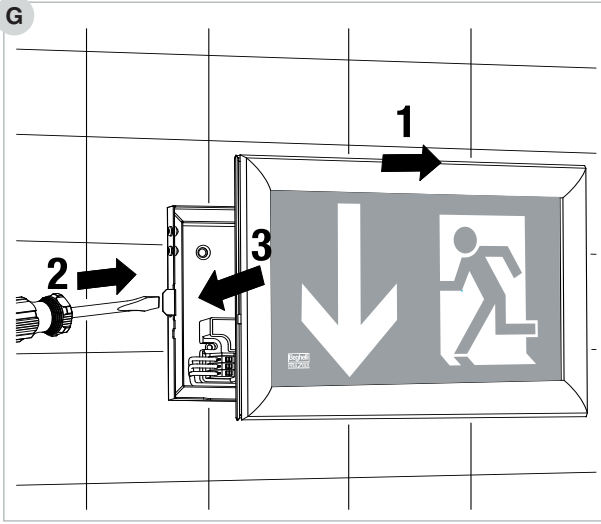
Beghelli
PRAEZISA

E-Mail: Kontakt@beghelli.de - Internet: www.beghelli.de



334000104





	24V DC W		
32034	2,2W	24 LED	30m
32035	1,7W	16 LED	20m

APPARECCHI PER SEGNALETICA E ILLUMINAZIONE DI EMERGENZA

L'apparecchio consente di centralizzare l'accensione e lo spegnimento integrando funzioni di diagnosi. L'acquisizione in centrale può essere effettuata automaticamente tramite il riconoscimento dell'ID (Fig. D-1).

SCHEMI DI COLLEGAMENTO:

Collegamenti rete (+ ; -) rispettare le polarità (Fig. D-2).

AVVERTENZE – GARANZIA

- Questo apparecchio dovrà essere destinato solo all'uso per il quale è stato costruito. Ogni altro uso è da considerarsi improprio e pericoloso.

- La sorgente LED è di tipo non sostituibile.

Per eventuali riparazioni rivolgersi ad un centro di assistenza Tecnica autorizzato e richiedere

l'utilizzo di ricambi originali.

Il mancato rispetto di quanto sopra può compromettere la sicurezza dell'apparecchio.

- Per le modalità di intervento in garanzia contattare il Numero Verde 800 626626 o il Rivenditore Autorizzato.

NOTLEUCHTE FÜR RETTUNGSZEICHEN UND FLUCHTWEGE

Die Leuchte ermöglicht ein zentralisiertes Schalten sowie Diagnosefunktionen.

Automatisch Adressierung über die Zentrale durch Einlesung der ID erfolgen (Abb. D-1).

ANSCHLUSSSCHEMA:

Netzanschlüsse (+ ; -) und Polung berücksichtigen (Abb. D-2).

WARNUNGEN – GARANTIE

- Die Leuchte ist ausschließlich für den Zweck, für den sie hergestellt wurde, zu verwenden.

Jede davon abweichende Verwendung wird als nicht zweckentsprechend und somit als gefährlich angesehen.

- Die LED-Quelle ist nicht auswechselbar.

Für eventuelle Reparaturen autorisiertes Service-Center kontaktieren, um Originalersatzteile anzufordern.

Das Nichteinhalten der oben genannten Bestimmungen kann die Sicherheit der Leuchte gefährden.

EMERGENCY LUMINAIRE FOR EXIT SIGNS AND ESCAPE ROUTES

The luminaire allows a centralised switching as well as diagnostic functions.

The addressing can be done automatically over the central by read-in of the ID (Fig. D-1).

WIRING DIAGRAM:

Consider mains connections (+ ; -) and polarity (Fig. D-2).

WARNINGS – GUARANTEE

- The luminaire shall be used exclusively for the purpose for which it has been designed.

Any other use is considered improper and therefore as dangerous.

- The LED source is not replaceable.

For any repairs possibly required contact an authorised service center to require original spare parts.

The non-compliance of the abovementioned regulations may harm the safety of the luminaire.

NOUZOVÁ SVÍTIDLA PRO NOUZOVÉ ZNAČENÍ A ÚNIKOVÉ CESTY

Svítlidlo umožňuje centrální spínání i diagnostické funkce.

Může být adresování provedeno automaticky přes centrální jednotku a to načtením ID (Obr. D-1).

SCHÉMA ZAPOJENÍ:

S ohledem na síťové připojení (+ ; -) a polaritu (Obr. D-2).

UPOZORNĚNÍ – ZÁRUKA

Toto svítlidlo může být použito pouze k účelu, pro nějž bylo vyrobeno.

Jakékoli jiné použití bude považováno za nevhodné a tím také nebezpečné.

- LED zdroj není vyměnitelný.

Pro případné opravy se obraťte na autorizované servisní středisko, které používá pouze originální náhradní díly.

Nerespektování výše uvedených podmínek může ohrozit bezpečnost svítlidla.

