

Illumina 626 BS240 RD BEGHELLI

230V-50Hz

CE 04/105 06/95

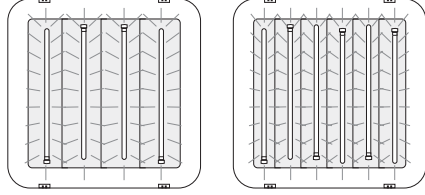
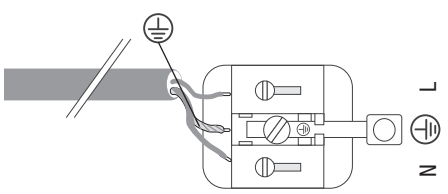
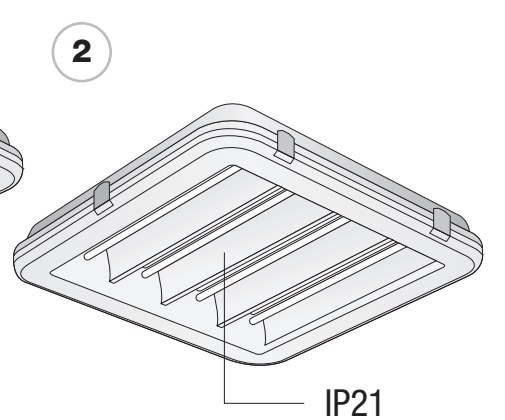
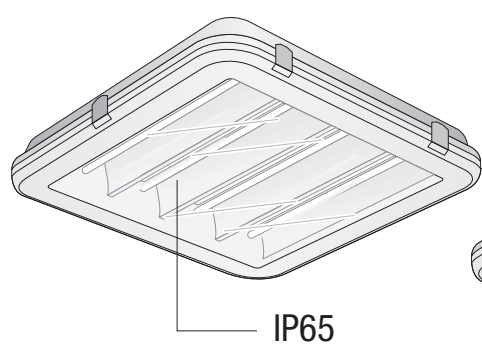
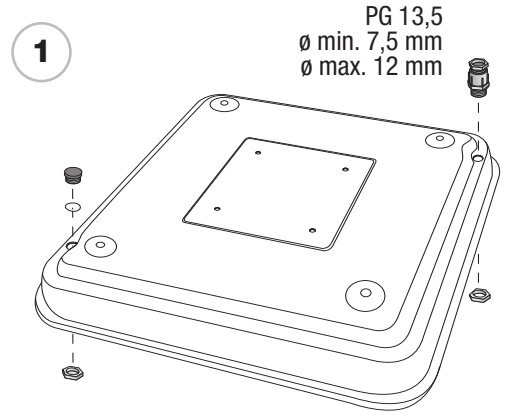
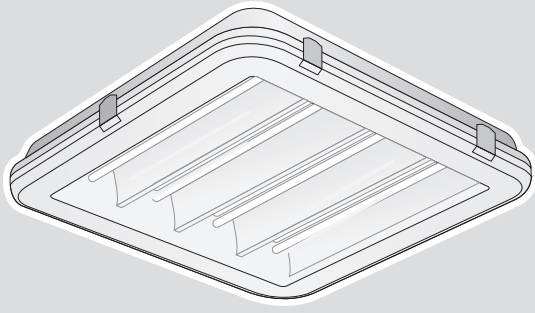
IP21-65

Beghelli

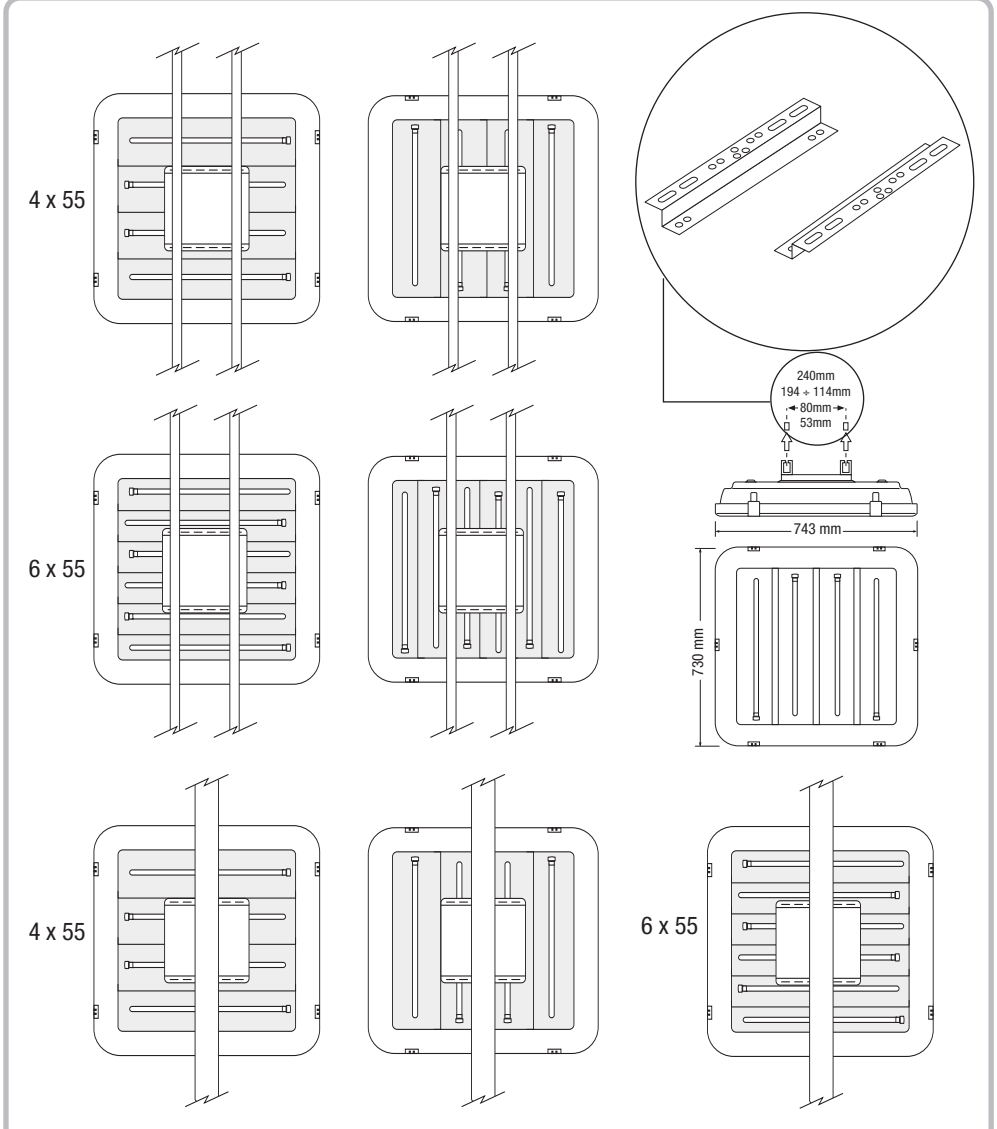


334.900.283 B

www.beghelli.com
 BEGHELLI S.p.A. - Via Mozzeghine 13/15 - 40050 MONTEVEGLIO (BO) - Tel. 051 9660411 - Fax 051 9660444



	4x55W	6x55W
IP21	11,5kg	13kg
IP65	15kg	16,5kg

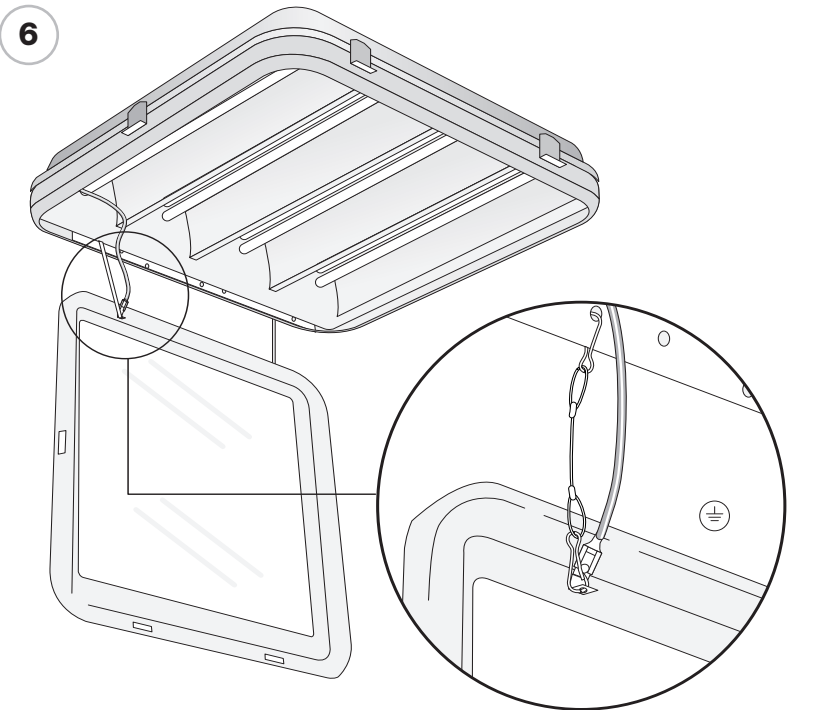
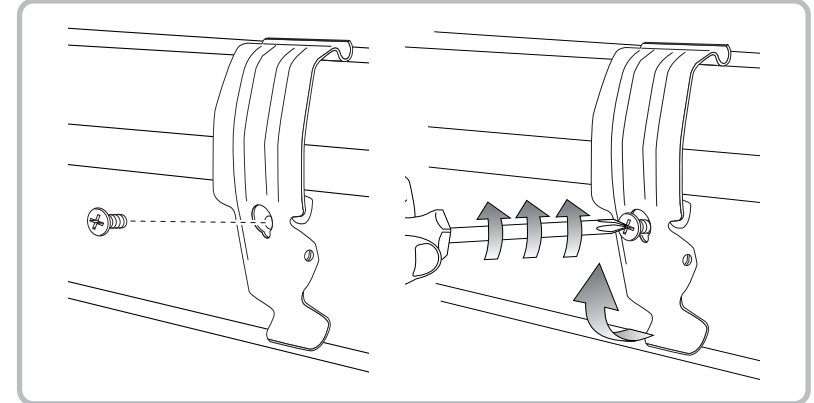
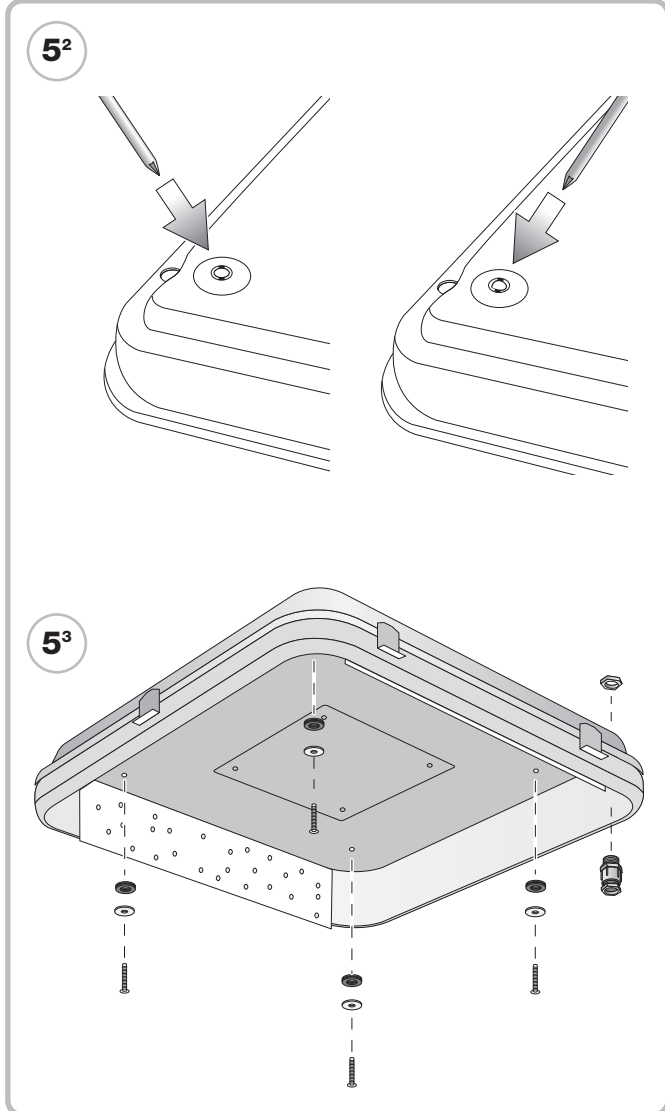
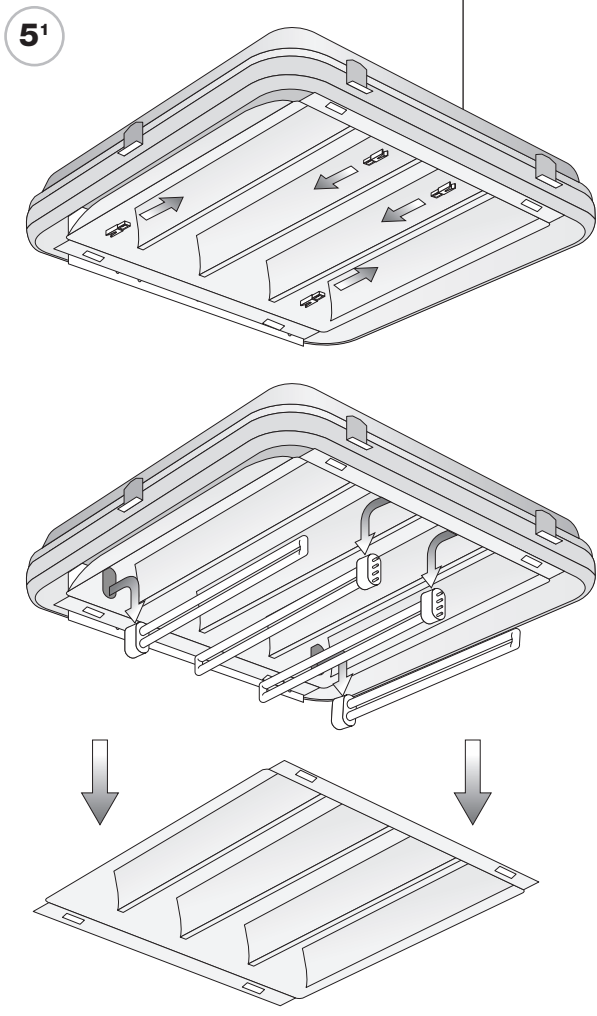
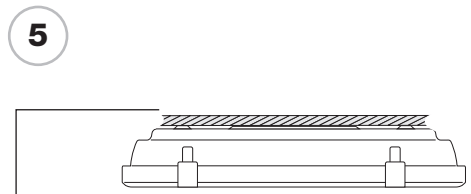
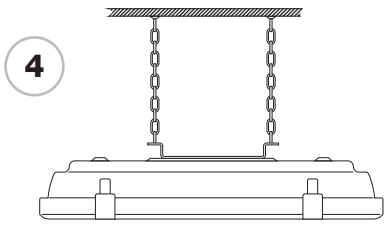


3

Area di lettura fotocellula
 Photocell reading area
 Erfassungsbereich Fotozelle
 Zone de lecture de la cellule photo-électrique
 Área de lectura fotocélula
 Registreringsområde for fotocelle
 Fotocellens läsyta
 Registreringsområde for fotocelle
 Leesafstand fotocel
 Área de leitura fotocélula

Superficie di riflessione Reflecting surface Reflektionsfläche Surface de réflexion Superficie de reflejo	Reflektierende overflate Reflektierende yta Reflektierende overflade reflectieoppervlakte superficie de reflexión	altezza installazione installation height Installationshöhe hauteur installation altura de la instalación	Installasjonshøyde installationshöjd Installationshöhe hoogte installatie altura instalação
Chiara • Light • Hell • Claire • Clara Lys • Klar • Lys • Licht • Clara		3m	3m
Media • Medium • Mittel • Moyenne • Intermedia Middels • Medium • Mellem • Sømber • Media		4,5m	4,5m
Scura • Dark • Dunkel • Obscure • Oscura Mørk • Mørk • Mørk • Donker • Escura		6m	6m

1 foro piccolo (min), small hole (min), kleine Öffnung (min), trou petit (min), orificio pequeño (min), lite hull (min.), litet hål (min), lille hul (min.), klein gat (min), furo pequeno (min).
 2 foro medio (mid), medium (mid) mittlere Öffnung (mid), trou moyen (mid), orificio mediano (med), mellomstort hull (middels), medium hål (mid), mellemstort hul (mid), middelgroot gat (mid.), furo médio (méd).
 3 foro grande (max) large hole (max) große Öffnung (max), trou grand (max) orificio grande (máx), stort hull (maks.), stort hål (max), stort hul (maks.), groot gat (max.), furo grande (máx).



AVVERTENZE - GARANZIA

- Questo apparecchio dovrà essere destinato solo all'uso per il quale è stato costruito. Ogni altro uso è da considerarsi improprio e pericoloso. Il costruttore non può essere considerato responsabile per eventuali danni a persone animali o cose derivati da usi impropri, erronei ed irragionevoli.
- Prima di effettuare qualsiasi operazione di pulizia o di manutenzione, disinserire l'apparecchio dalla rete.
- Per eventuali riparazioni rivolgersi ad un centro di assistenza tecnica autorizzato e richiedere l'utilizzo di ricambi originali. Il mancato rispetto di quanto sopra può com-

promettere la sicurezza dell'apparecchio.

- L'apparecchio non deve essere smaltito come rifiuto urbano. Deve essere soggetto a raccolta separata per evitare danni all'ambiente. Nel rispetto della Direttiva 2002/96 e delle Leggi nazionali di recepimento per lo smaltimento del prodotto a fine vita, il mancato rispetto di quanto sopra è sanzionato dalla Legge.
- I prodotti Beghelli sono tutelati dalle leggi sulla proprietà intellettuale.
- Per le modalità di intervento in garanzia contattare il Numero Verde 800 626626 o il Rivenditore Autorizzato.

WARNINGS - GUARANTEE

- This unit must only be used for the purpose for which it was manufactured. Any other use is to be considered inappropriate and therefore dangerous. The manufacturer cannot accept any responsibility for injury to persons or animals or damage property arising from improper, incorrect, or unreasonable use.
- Disconnect the unit from the mains supply before carrying out cleaning or servicing.
- Contact an authorised customer service centre for the replacement of lamps, batteries, or any repairs, and insist on the use of genuine spare parts. Failure to comply with

these instructions may compromise the safety of the unit.

- The product cannot be disposed as unsorted municipal waste. It must be collected separately to prevent negative environmental impacts. In accordance with the procedures of Directive 2002/96 and relevant national laws and regulations adopted pursuant to this Directive on the disposal of waste at the end of the life cycle of the product, any violation is sanctioned by law.
- Beghelli's products are subject to the applicable laws on intellectual property.
- For details regarding warranty services, contact an authorized dealer.

WARNUNG - GARANTIE

- Diese Leuchte ist ausnahmslos für den beim Bau beabsichtigten Zweck zu benutzen. Jede andere Verwendung gilt als unsachgemäß und daher gefährlich. Der Hersteller haftet nicht für Personen-, Tier- und Sachschäden, die auf unsachgemäßen, fehlerhaften und unverantwortlichen Gebrauch zurückzuführen sind.
- Vor jedem Reinigungs- oder Wartungseingriff Leuchte vom Stromnetz abschalten.
- Wenden Sie sich für eventuell erforderliche Reparaturen an ein zugelassenes techni-

ches Servicecenter und verlangen Sie die Verwendung von Originalersatzteilen. Das Nichteinhalten vorstehender Bestimmungen kann die Gerätesicherheit gefährden.

- Das Gerät darf nicht als unsortierter Siedlungsabfall entsorgt werden. Zum Schutz der Umwelt muss es getrennt einer Sammelstelle abgegeben werden. Gemäß der Richtlinie 2002/96 und den entsprechenden nationalen Gesetzen über die Entsorgung von Altgeräten ist die Nichteinhaltung strafbar.
- Für die Vorgehensweise bei Garantieleistungen wenden Sie sich an den autorisierten Händler.

AVERTISSEMENTS - GARANTIE

- Cet appareil ne doit être utilisé que pour les fonctions pour lesquelles il a été construit. Toute autre utilisation doit être considérée comme impropre et donc dangereuse. Le fabricant décline toute responsabilité pour tout dommage éventuel causé à des personnes, des animaux ou des choses, dérivant d'une utilisation impropre, erronée ou non raisonnable.
- Avant d'effectuer toute opération de nettoyage ou d'entretien, débrancher l'appareil du secteur.
- Pour les réparations éventuelles, s'adresser à un service d'assistance technique autori-

sé à demander des pièces de rechange originales. L'inobservation de cette clause peut compromettre la sécurité de l'appareil.

- L'appareil ne doit pas être éliminé comme simple déchet urbain mais conformément à la collecte sélective pour garantir la protection de l'environnement. Conformément à la Directive 2002/96 et aux dispositions légales qui la transposent pour ce qui touche à l'élimination du produit au terme de sa durée de vie, les contrevenants aux dispositions en vigueur sont passibles des sanctions prévues par la loi.
- Pour les modalités d'intervention sous garantie, prendre contact avec le revendeur agréé.

ADVERTENCIAS - GARANTÍA

- Este aparato deberá utilizarse para el uso previsto. Cualquier otro uso se considera impropio y peligroso. El fabricante no se hace responsable de los daños causados a personas, animales o cosas por el uso impropio, erróneo e irracional del aparato.
- Antes de realizar cualquier operación de limpieza o mantenimiento hay que desenchufar el aparato.
- Para efectuar reparaciones dirigirse a un centro de asistencia técnica autorizado y pedir que se empleen piezas originales. De lo contrario se puede comprometer la seguridad del aparato.

- Este aparato no puede ser eliminado como desecho urbano. En efecto, debe ser desechado de modo diferenciado a fin de evitar daños al ambiente, de conformidad con lo establecido por la Directiva 2002/96 y por las leyes nacionales de transposición relativas a la eliminación de los productos que ya no puedan ser utilizados. La inobservancia de las normas citadas está penalizada por la ley.
- Respecto de las modalidades de intervención en garantía, sírvase contactar con el revendedor autorizado.

ADVERTÊNCIAS - GARANTIA

- Este aparelho deverá ser destinado unicamente ao uso para o qual foi construído. Qualquer outro uso deve ser considerado inadequado e por isso perigoso. O fabricante não pode ser considerado responsável por eventuais danos a pessoas, animais ou coisas derivados de usos inadequados, errados e irracionais.
- Antes de efectuar qualquer operação de limpeza ou de manutenção, desligar o aparelho da rede eléctrica.
- Para eventuais reparações, dirija-se a um centro de assistência técnica autorizado, e peça a utilização de peças sobresselentes

originais. O falhado respeito de quanto acima mencionado pode comprometer a segurança do aparelho.

- O aparelho não deve ser eliminado junto aos resíduos urbanos normais. Deve ser recolhido separadamente, para evitar danos ao ambiente, respeitando a Directiva 2002/96 e as Leis nacionais de recebimento para a eliminação do produto no fim de sua vida útil; a inobservância das recomendações descritas acima está sujeita às sanções impostas pela Lei.
- Acerca das modalidades das intervenções na garantia, contacte um Revendedor Autorizado.

WAARSCHUWINGEN - GARANTIE

- Dit apparaat mag alleen worden gebruikt voor het doel waarvoor het is gemaakt. Elk ander gebruik dient als oneigenlijk, en dus als gevaarlijk te worden beschouwd. De fabrikant kan niet aansprakelijk worden gesteld voor eventueel letsel aan personen of dieren of voor materiële schade die veroorzaakt worden door oneigenlijk, foutief of onredelijk gebruik.
- Alvorens het apparaat schoon te maken of te onderhouden, moet het worden afgekoppeld van het elektriciteitsnet.
- Voor een eventuele herstelling dient u zich te wenden tot een erkend technisch servicecentrum, en het gebruik van originele vervan-

gingsonderdelen te eisen. Veronachtzaming van deze voorschriften kan de veiligheid van het apparaat in het geding brengen.

- Het apparaat mag niet als stadsvuil verwerkt worden. Het moet als gescheiden vuil ingezameld worden om milieuverontreiniging te voorkomen. Overeenkomstig Richtlijn 2002/96, en de nationale wetgeving voor de vuilverzameling in het kader van de verwerking van het versleten product, wordt de veronachtzaming van dit voorschrift door de wet gestraft.
- Voor de wijze van handelen tijdens de garantieperiode dient u contact op te nemen met de Bevoegde Verkoper.

ADVARSLER - GARANTI

- Dette apparat må udelukkende anvendes til det formål, det er beregnet til. Enhver anden brug regnes for ukorrekt og dermed farlig. Producenten kan ikke gøres ansvarlig for eventuelle skader på personer, dyr og ting som følge af ukorrekt, fejlagtig eller urimelig brug.
- Før der foretages nogen form for rengøring eller vedligeholdelse, skal strømmen afbrydes.
- I forbindelse med eventuelle reparationer skal man henvende sig til et autoriseret reparationsværksted og bede om, at der bruges originale reservedele. Manglende

overholdelse heraf kan medføre en forringelse af apparatets sikkerhed.

- Apparatet må ikke bortskaffes som almindeligt husaffald. Det skal behandles som særskilt affald for at undgå miljøskader. I henhold til Direktiv 2002/96 og de nationale implementeringslovgivninger vedrørende bortskaffelse af disse produkter ved endt levetid, medfører manglende overholdelse af ovenstående straf i henhold til loven.
- For indgreb omfattes af garantien, bedes der rettes henvendelse til den autoriserede forhandler.

VARNINGAR - GARANTI

- Denna apparat skall endast användas för avsett bruk Allt annat bruk betraktas som felaktigt bruk och är därför att anse som farligt. Tillverkaren kan inte anses ansvarig för eventuella person-/djur- eller sakskador som kan uppstå vid felaktigt, farligt eller oförnuftigt bruk.
- Innan underhållsarbete eller rengöring påbörjas skall apparatens kontakt tas ut ur det strömförsörjande nätet.
- Vid eventuella reparationer vänd er till ett godkänt Service-Center och kräv originaldelar. Om detta inte sker kan apparatens säkerhet äventyras.

- Apparaten får inte nedskrotas som hushållsavfall. Den ska källsorteras för att undvika att skada omgivningen. I enlighet med Direktiv 2002/96 och de nationella lagarna angående avfallshantering är underlåtenhet att iaktta ovannämnda anvisningar om nedskrotning av apparaten bestraffningsbart.
- Kontakta auktoriserad återförsäljare för tillvägagångssätt vid ingrepp som omfattas av garantin.

MERKNADER - GARANTI

- Denne armaturen må kun brukes til det formålet den er beregnet for. Enhver annen bruk regnes som ukorrekt og dermed farlig. Produsenten kan ikke gøres ansvarlig for eventuelle skader på personer, dyr og ting som følge av ukorrekt, farlig eller ufornuftig bruk.
- Før det foretas noen form for rengjøring eller vedlikehold, skal armaturen frakobles strømmen.
- I forbindelse med eventuelle reparaasjoner, må man henvende seg til et autorisert servicesenter og be om at det brukes originale reservedeler. Manglende overholdelse av

denne regelen kan føre til at armaturens sikkerhet reduseres.

- Produktet må leveres som spesialavfall av miljømessige hensyn.
- Ved inngrep når garantien er gjeldende, kontakt Autorisert Forhandler.