

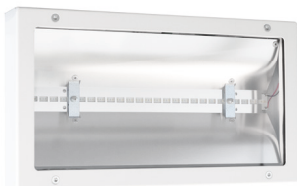
## KUBUS65

### Variable Rettungszeichen- und Sicherheitsleuchte hoher Schutzart.

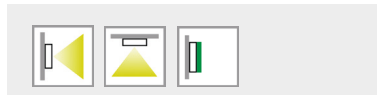
Gehäuse aus Stahlblech oder Edelstahlblech mit klarer Abdeckung. Lichtlenkung durch glänzenden Aluminium-Reflektor. 1- oder 2-seitige Rettungswegkennzeichnung durch selbstklebende Folien.

Rettungszeichenleuchte: Versionen für Wandanbau und mit zusätzlichem Zubehör für Pendel und Ausleger

Sicherheitsleuchte: Versionen für Wand- und Deckenanbau



### MONTAGEARTEN



### MONTAGEARTEN MIT ZUBEHÖR



### TECHNISCHE DATEN

**Gehäuse:** Stahlblech, weiß (RAL 9003)  
Edelstahlblech, V2A

**Abdeckung:** PMMA, klar

**Folie:** PVC, bedruckt

**Reflektor:** Aluminium, glänzend

**Lebensdauer  $L_{80B_{20}}$ :** 50.000 h

**Farbstabilität:** 3 SDCM

**Farbtemperatur:** 4.000 K (RZL & SL)

**Farbwiedergabeindex:** 80



### EINZELBATTERIEVERSORGUNG

**Netzversorgung:** 198 V – 254 V/50 Hz

**Schaltung:** Dauer und Bereitschaft

**Umgebungstemperatur:** LTO: -20 °C bis +45 °C  
Classic: 0 °C bis +40 °C

**Schutzklasse:** I

### DEZENTRALE VERSORGUNG

**Netzversorgung:** 24 V +/- 20 % DC

**Batterieversorgung:** 24 V +/- 20 % DC

**Umgebungstemperatur:** -20 °C bis +40 °C

**Schutzklasse:** III

### ZENTRALE VERSORGUNG

**Netzversorgung:** 198 V – 254 V/50 Hz

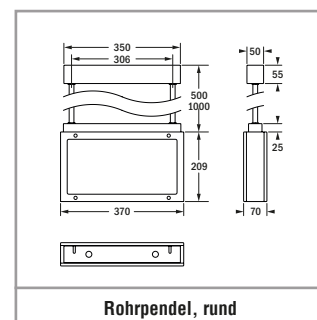
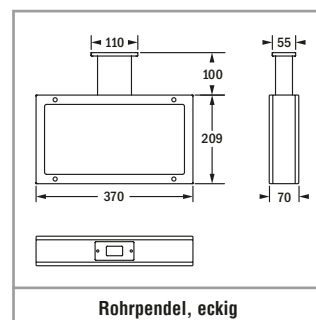
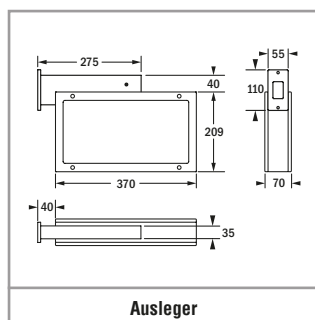
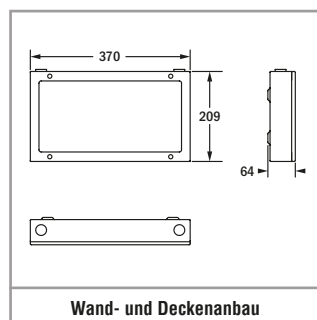
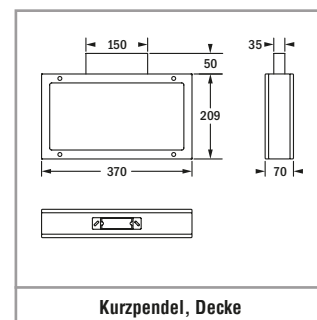
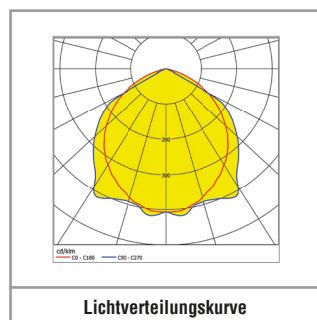
**Batterieversorgung:** 176 V – 276 V

**Umgebungstemperatur:** -20 °C bis +40 °C

**Schutzklasse:** I

**Netzversorgung (alt.):** 90 V – 254 V / 50/60 Hz

**Batterieversorgung (alt.):** 90 V – 276 V





## EINZELBATTERIEVERSORGUNG

Autotest Bestellnummer	Logica Bestellnummer	Logica FM Bestellnummer	Version			$\Phi=$ 1 h	$\Phi=$ 3 h	$\Phi=$ 8 h		
Wandanbau (1-seitige Rettungswegkennzeichnung / Beleuchtung), Deckenanbau (Beleuchtung)										
37060	37061	37062	weiß <sup>2</sup>	32 m	48	336 lm	168 lm	46 lm	2 x LTO 7,2 V / 0,5 Ah	4,85 VA
37066	37067	37068	V2A	32 m	48	336 lm	168 lm	46 lm	2 x LTO 7,2 V / 0,5 Ah	4,85 VA
Pendelmontage-Adapter (2-seitige Rettungswegkennzeichnung) <sup>1</sup>										
37063	37064	37065	weiß <sup>2</sup>	32 m	48	-	-	-	2 x LTO 7,2 V / 0,5 Ah	4,85 VA
37069	37070	37071	V2A	32 m	48	-	-	-	2 x LTO 7,2 V / 0,5 Ah	4,85 VA

## CLASSIC EINZELBATTERIEVERSORGUNG

Autotest Bestellnummer	Logica Bestellnummer	Logica FM Bestellnummer	Version			$\Phi=$ 1 h	$\Phi=$ 3 h			
Wandanbau (1-seitige Rettungswegkennzeichnung / Beleuchtung), Deckenanbau (Beleuchtung)										
36060	36061	36062	weiß <sup>2</sup>	32 m	48	336 lm	227 lm	NiMH 7,2V / 0,6 Ah	NiMH 7,2V / 1,2 Ah	10 VA
36072	36073	36074	V2A	32 m	48	336 lm	227 lm	NiMH 7,2V / 0,6 Ah	NiMH 7,2V / 1,2 Ah	10 VA
Pendelmontage-Adapter (2-seitige Rettungswegkennzeichnung) <sup>1</sup>										
36066	36067	36068	weiß <sup>2</sup>	32 m	48	-	-	NiMH 7,2V / 0,6 Ah	NiMH 7,2V / 1,2 Ah	10 VA
36078	36079	36080	V2A	32 m	48	-	-	NiMH 7,2V / 0,6 Ah	NiMH 7,2V / 1,2 Ah	10 VA

## SICURO<sup>LED</sup> DEZENTRALE VERSORUNG

Sicuro24 Bestellnummer	Version			$\Phi=$	
Wandanbau (1-seitige Rettungswegkennzeichnung / Beleuchtung), Deckenanbau (Beleuchtung)					
32020	weiß <sup>2</sup>	32 m	48	350 lm	4,3 W
32022	V2A	32 m	48	350 lm	4,3 W
Pendelmontage-Adapter (2-seitige Rettungswegkennzeichnung) <sup>1</sup>					
32021	weiß <sup>2</sup>	32 m	48	-	4,3 W
32023	V2A	32 m	48	-	4,3 W

## SICURO<sup>LED</sup> ZENTRALE VERSORUNG

Sicuro230 Bestellnummer	Version			$\Phi=$		
Wandanbau (1-seitige Rettungswegkennzeichnung / Beleuchtung), Deckenanbau (Beleuchtung)						
31020	weiß <sup>2</sup>	32 m	48	350 lm	9,4 VA / 4,7 W	
31022	V2A	32 m	48	350 lm	9,4 VA / 4,7 W	
Pendelmontage-Adapter (2-seitige Rettungswegkennzeichnung) <sup>1</sup>						
31021	weiß <sup>2</sup>	32 m	48	-	9,4 VA / 4,7 W	
31023	V2A	32 m	48	-	9,4 VA / 4,7 W	

<sup>1</sup> Für Pendel und Ausleger zusätzliches Zubehör bitte separat bestellen. Leuchten mit Pendelmontage-Adapter werden für alle Arten von Pendeln sowie die Ausleger benötigt.

<sup>2</sup> Version weiß nur für den Innenbereich geeignet.

### Rettungszeichen-Zubehör bitte separat bestellen

Bestell-Nr.	Beschreibung			$\Phi=$	
E16700M	Rettungszeichenfolienset				
E16701M	Rettungszeichenfolienset				
E16708M	Rettungszeichenfolie				
E16709M	Rettungszeichenfolie				
E16788M	Rettungszeichenfolie				
E16789M	Rettungszeichenfolie				

### Zubehör bitte separat bestellen

Bestell-Nr.	Version	Beschreibung
WeiB	V2A	
F95612	F95613	Kurzpendel für Deckenmontage
F95603	F95608	Rohrpendel, eckig, 100 mm
F95604	F95609	Rohrpendel, rund, 500 mm
F95605	F95610	Rohrpendel, rund, 1.000 mm
F95606	F95611	Ausleger
F95607	F95607	Schutzkorb (nur für Wand- oder Deckenanbau ohne Pendel, Ausleger)