

DOT



Downlight mit Gehäuse aus Stahlblech und Abdeckung in hoher Schutzart aus Polyhydroxyalkanoat (PHA), einem mit Wandfarbe überstreichbarem Biopolyester. Ein Paar High-Power-LEDs mit Lichtlenkung durch spezielle Linsen. Doppelte Optik in einer Leuchte - Durch eine einfache Drehung der High-Power-LEDs entweder asymmetrisch strahlende Lichtverteilung (Beleuchtung von Rettungswegen mit 1 lx) oder symmetrisch strahlende Lichtverteilung (Beleuchtung von Flächen mit 0,5 lx). Laser-Modul Orma zur zusätzlichen Rettungswegkennzeichnung (nur im Notbetrieb) durch Projektion eines Pfeilsymbols auf dem Boden für Version LTO als Zubehör erhältlich.

Version für Deckeneinbau

MONTAGEARTEN



TECHNISCHE DATEN

Gehäuse:	Stahlblech, weiß (RAL 9010)	Lebensdauer $L_{80B_{20}}$:	50.000 h
Abdeckung:	PHA, weiß (RAL 9003)	Farbstabilität:	3 SDCM
Linse:	PMMA, klar	Farbtemperatur:	4.000 K
Schutzart:	IP65 (Abdeckung) IP20 (Rückseite, Betriebsmittelgehäuse)	Farbwiedergabeindex:	90



IP20

IP65

IK07

EINZELBATTERIEVERSORGUNG

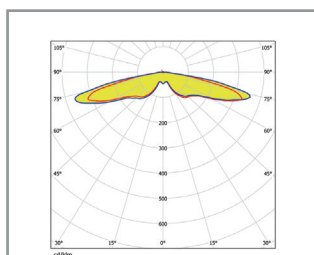
Netzversorgung:	198 V – 254 V / 50 Hz
Schaltung:	Dauer und Bereitschaft
Umgebungstemperatur:	LTO: -20 °C bis +45 °C LFP: 0 °C bis +40 °C
Schutzklasse:	I

DEZENTRALE VERSORUNG

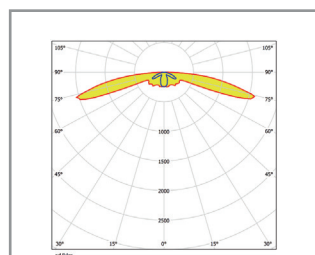
Netzversorgung:	24 V +/- 20 % DC
Batterieversorgung:	24 V +/- 20 % DC
Umgebungstemperatur:	-20 °C bis +40 °C
Schutzklasse:	III

ZENTRALE VERSORUNG

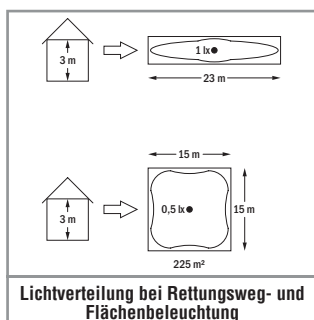
Netzversorgung:	198 V – 254 V / 50 Hz
Batterieversorgung:	176 V – 276 V
Umgebungstemperatur:	-20 °C bis +40 °C
Schutzklasse:	I
Netzversorgung (alt.):	90 V – 254 V / 50/60 Hz
Batterieversorgung (alt.):	90 V – 276 V



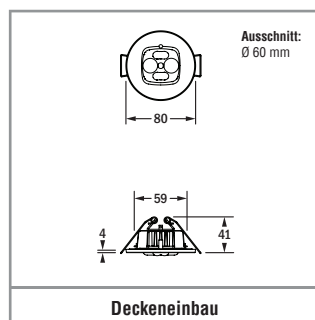
Symmetrisch breitstrahlend



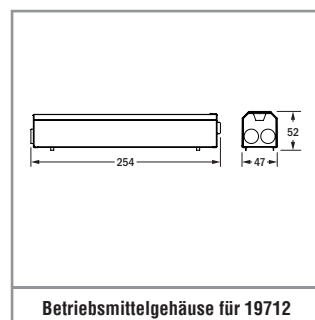
Asymmetrisch breitstrahlend



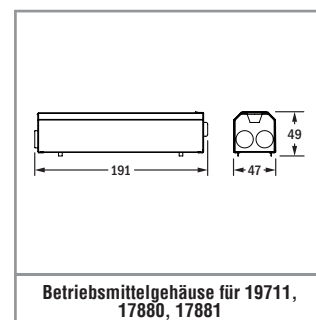
Lichtverteilung bei Rettungsweg- und Flächenbeleuchtung



Deckeneinbau



Betriebsmittelgehäuse für 19712



Betriebsmittelgehäuse für 19711, 17880, 17881



EINZELBATTERIEVERSORGUNG

Autotest Bestellnummer	Logica Bestellnummer	Logica FM Bestellnummer	LED	$\Phi=$ 1 h	$\Phi=$ 3 h	$\Phi=$ 8 h		
19711	19711+15036 ¹	19711+15037 ¹	2	550 lm	200 lm	100 lm	2 x LTO 7,2 V / 0,5 Ah	9 VA

Deckeneinbau für Rettungsweg- und Flächenbeleuchtung

LFP EINZELBATTERIEVERSORGUNG

Autotest Bestellnummer	Logica Bestellnummer	Logica FM Bestellnummer	LED	$\Phi=$ 1 h	$\Phi=$ 3 h	$\Phi=$ 8 h		
19712 ³	19712 ³	19712+19375 ^{2,3}	2	1.000 lm	400 lm	–	LFP 12,8 V / 1,5 Ah	8,5 VA

Deckeneinbau für Rettungsweg- und Flächenbeleuchtung

SICURO^{LED} DEZENTRALE VERSORUNG

Sicuro24 Bestellnummer	LED	$\Phi=$	P=
17881	2	550 lm	4,1 W

Deckeneinbau für Rettungsweg- und Flächenbeleuchtung

SICURO^{LED} ZENTRALE VERSORUNG

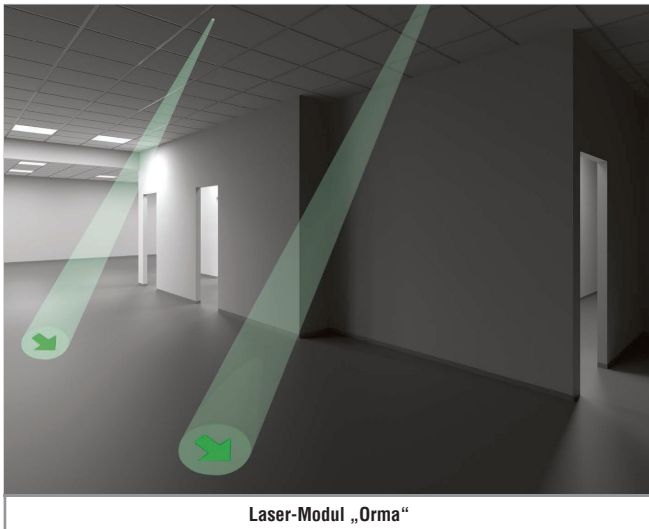
Sicuro230 Bestellnummer	LED	$\Phi=$	S~	P=
17880	2	550 lm	9,4 VA / 4,7 W	

Deckeneinbau für Rettungsweg- und Flächenbeleuchtung

¹ Logica-Interface (15036) und Logica FM-Interface (15037) bitte separat bestellen.

² Logica FM-Interface (19375) bitte separat bestellen.

³ Mit LFP-Inverter-Modul 19391.



Laser-Modul „Orma“

Zubehör bitte separat bestellen

Bestell-Nr.	Beschreibung
15036	Logica-Interface für 19711
15037	Logica FM-Interface für 19711
15038	DALI-Interface für 19711 (für Anschluss an DALI-Zentrale der Allgemein- und Sicherheitsbeleuchtung)
19375	Logica FM-Interface für 19712
19883	Laser-Modul Orma für 19711