

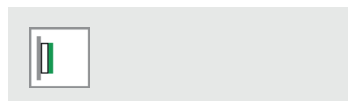


KUBUS65

Hohe Schutzart. Gehäuse aus Stahlblech- bzw. Edelstahlblech mit Rahmenblende und klarer Scheibe. Lichtlenkung durch glänzenden Aluminium-Reflektor. 1- oder 2-seitige Rettungswegkennzeichnung durch selbstklebende Folien. Ausführung in Stahlblech nur für den Innenbereich geeignet.

Versionen für Wandanbau oder mit Zubehör Deckenanbau, Pendel und Ausleger

MONTAGEARTEN



MONTAGEARTEN MIT ZUBEHÖR



TECHNISCHE DATEN

Gehäuse: Stahlblech, weiß (RAL 9003)
Edelstahlblech, V2A

Scheibe: PMMA, klar

Lebensdauer $L_{80B_{50}}$: 50.000 h

Farbstabilität: 3 SDCM



EINZELBATTERIE

Netzversorgung: 198 V–254 V/50 Hz

Umgebungstemperatur: LTO: -20 °C bis +50 °C
Classic: 0 °C bis +40 °C

Schaltung: Dauer oder Bereitschaft

Schutzklasse: I

DEZENTRALE VERSORGUNG

Batterieversorgung: 24 V +/- 20% DC

Umgebungstemperatur: -20 °C bis +40 °C

Netzversorgung: 24 V +/- 20% DC

Schutzklasse: III

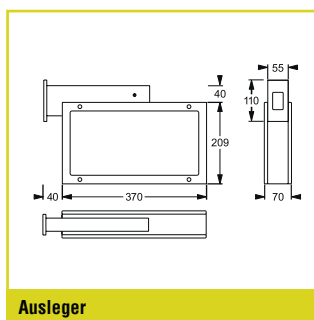
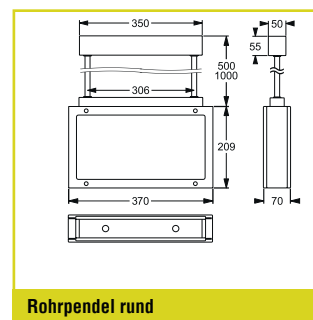
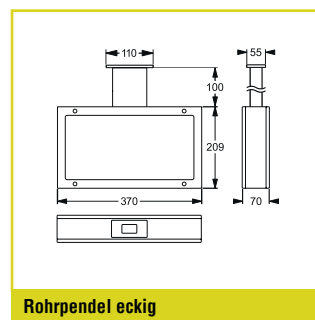
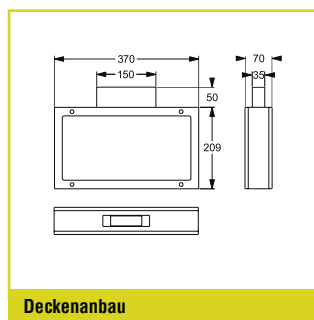
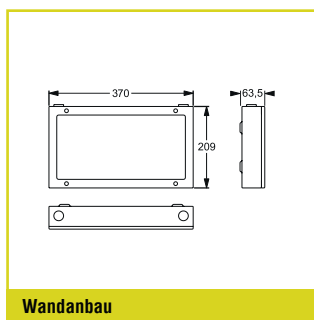
ZENTRALE VERSORGUNG

Batterieversorgung: 176 V–276 V

Umgebungstemperatur: -20 °C bis +40 °C






Netzversorgung: 198 V–254 V/50 Hz

Schutzklasse: I













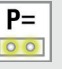
EINZELBATTERIEVERSORGUNG

Autotest Bestellnummer	Logica Bestellnummer	Logica FM Bestellnummer	 E	 LED	 t		 S~	
Wandanbau (1-seitige Rettungswegkennzeichnung)								
37060	37061	37062	32 m	48	1 h / 3 h / 8 h	2 x LTO 7,2 V / 0,5 Ah	4,85 VA	
Deckenanbau, Pendel, Ausleger (2-seitige Rettungswegkennzeichnung) ¹								
37063	37064	37065	32 m	48	1 h / 3 h / 8 h	2 x LTO 7,2 V / 0,5 Ah	4,85 VA	
Edelstahlblech V2A								
Wandanbau (1-seitige Rettungswegkennzeichnung) ¹								
37066	37067	37068	32 m	48	1 h / 3 h / 8 h	2 x LTO 7,2 V / 0,5 Ah	4,85 VA	
Deckenanbau, Pendel, Ausleger (2-seitige Rettungswegkennzeichnung) ¹								
37069	37070	37071	32 m	48	1 h / 3 h / 8 h	2 x LTO 7,2 V / 0,5 Ah	4,85 VA	





CLASSIC EINZELBATTERIEVERSORGUNG

Autotest Bestellnummer	Logica Bestellnummer	Logica FM Bestellnummer	 E	 LED	 t	 Autotest	 Logica	 S~
Wandanbau (1-seitige Rettungswegkennzeichnung)								
36060	36061	36062	32 m	48	1 h / 3 h	NiMH 7,2V / 0,6 Ah	NiMH 7,2V / 1,2 Ah	10 VA
Deckenanbau, Pendel, Ausleger (2-seitige Rettungswegkennzeichnung) ¹								
36066	36067	36068	32 m	48	1 h / 3 h	NiMH 7,2V / 0,6 Ah	NiMH 7,2V / 1,2 Ah	10 VA
Edelstahlblech V2A								
Wandanbau (1-seitige Rettungswegkennzeichnung) ¹								
36072	36073	36074	32 m	48	1 h / 3 h	NiMH 7,2V / 0,6 Ah	NiMH 7,2V / 1,2 Ah	10 VA
Deckenanbau, Pendel, Ausleger (2-seitige Rettungswegkennzeichnung) ¹								
36078	36079	36080	32 m	48	1 h / 3 h	NiMH 7,2V / 0,6 Ah	NiMH 7,2V / 1,2 Ah	10 VA

SICURO^{LED} DEZENTRALE VERSORUNG

Sicuro24 Bestellnummer	 E	 LED	 P=
Wandanbau (1-seitige Rettungswegkennzeichnung)			
32020	32 m	48	4,3 W
Deckenanbau, Pendel, Ausleger (2-seitige Rettungswegkennzeichnung) ¹			
32021	32 m	48	4,3 W
Edelstahlblech V2A			
Wandanbau (1-seitige Rettungswegkennzeichnung) ¹			
32022	32 m	48	4,3 W
Deckenanbau, Pendel, Ausleger (2-seitige Rettungswegkennzeichnung) ¹			
32023	32 m	48	4,3 W

SICURO^{LED} ZENTRALE VERSORUNG

Sicuro230 Bestellnummer	 E	 LED	 S~	 P=
Wandanbau (1-seitige Rettungswegkennzeichnung)				
31020	32 m	48	9,4 VA / 4,7 W	
Deckenanbau, Pendel, Ausleger (2-seitige Rettungswegkennzeichnung) ¹				
31021	32 m	48	9,4 VA / 4,7 W	
Edelstahlblech V2A				
Wandanbau (1-seitige Rettungswegkennzeichnung) ¹				
31022	32 m	48	9,4 VA / 4,7 W	
Deckenanbau, Pendel, Ausleger (2-seitige Rettungswegkennzeichnung) ¹				
31023	32 m	48	9,4 VA / 4,7 W	

¹Für Deckenanbau-, Pendel- und Auslegermontage zusätzlich erforderliches Zubehör bitte separat bestellen

Zubehör bitte separat bestellen

Bestell-Nr.	Beschreibung	
Weiß	V2A	
F95612	F95613	Deckenmontage-Adapter
F95603	F95608	Rohrpendel, eckig, 100 mm
F95604	F95609	Rohrpendel, rund, 500 mm
F95605	F95610	Rohrpendel, rund, 1.000 mm
F95606	F95611	Ausleger
F95607	F95607	Schutzkorb

Rettungszeichen-Zubehör bitte separat bestellen

Bestell-Nr.	Beschreibung	
E16700M	Rettungszeichenfolienset	
E16701M	Rettungszeichenfolienset	