



## AESTETICA

**Gehäuse in kompaktem Design mit planer Lichtaustrittsfläche und klarer Scheibe.** Lichtlenkung durch Kunststoff-Reflektor. 1-seitige Rettungswegkennzeichnung durch wechselbare Rettungszeichenfolien, 2-seitige Rettungswegkennzeichnung durch wechselbare Display-scheiben.

Versionen für Wand- und Deckenanbau oder mit zusätzlichem Zubehör Wandeinbau, Deckeneinbau und Ausleger

## MONTAGEARTEN



## MONTAGEARTEN MIT ZUBEHÖR



## TECHNISCHE DATEN

**Gehäuse:** Polycarbonat, weiß (RAL 9003)  
**Abdeckung:** Polycarbonat, klar  
**Display-Scheibe:** PMMA, bedruckt  
**Reflektor:** Polycarbonat, weiß

**Lebensdauer  $L_{80B_{50}}$ :** 50.000 h  
**Farbstabilität:** 3 SDCM



## EINZELBATTERIE

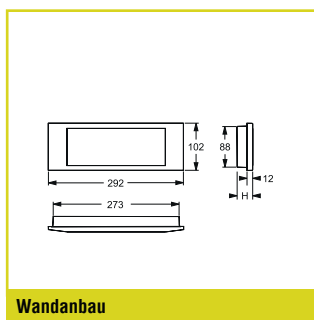
**Netzversorgung:** 198 V–254 V/50 Hz  
**Umgebungstemperatur:** Classic: 0 °C bis +40 °C  
**Schaltung:** Dauer oder Bereitschaft  
**Schutzklasse:** II

## DEZENTRALE VERSORGUNG

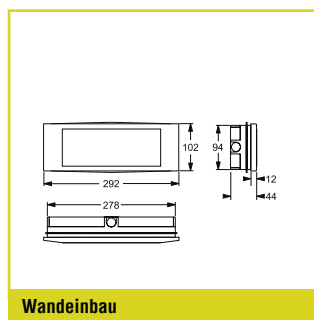
**Batterieversorgung:** 24 V +/- 20% DC  
**Umgebungstemperatur:** -20 °C bis +40 °C  
**Netzversorgung:** 24 V +/- 20% DC  
**Schutzklasse:** III

## ZENTRALE VERSORGUNG

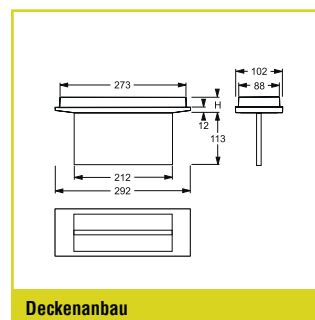
**Batterieversorgung:** 176 V–276 V  
**Umgebungstemperatur:** -20 °C bis +40 °C  
**Netzversorgung:** 198 V–254 V/50 Hz  
**Schutzklasse:** II



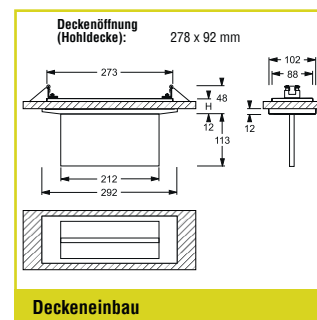
Wandanbau



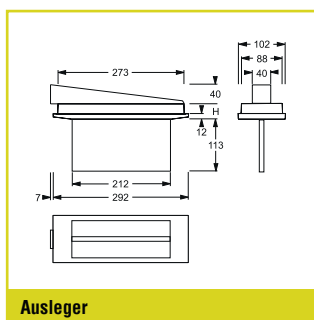
Wandeinbau



Deckenanbau








Deckeneinbau



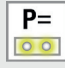


Ausleger




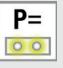
## CLASSIC EINZELBATTERIEVERSORGUNG

| Bestellnummer  |  |  |  |  Classic |  |
|--|---|---|---|---|---|
| Wandanbau /-einbau (1-seitige Rettungswegkennzeichnung), Deckenanbau /-einbau, Pendel und Ausleger (2-seitige Rettungswegkennzeichnung) <sup>1</sup> |   |   |   |   |   |
| 16225  | 15 / 20 m   | 16  | 3 h   | NiMh 3,6 V / 1,2 Ah   | 11 VA   |
| 16226  | 15 / 20 m   | 32  | 3 h   | 2 x NiMh 3,6 V / 1,2 Ah   | 11 VA   |






## DEZENTRALE VERSORUNG

| Sicuro24<br>Bestellnummer  |  |  |  |
|--|---|---|---|
| Wandanbau (1-seitige Rettungswegkennzeichnung),<br>Deckenanbau (2-seitige Rettungswegkennzeichnung) <sup>1</sup> |   |   |   |
| 32069  | 15 / 20 m   | 20  | 1,7 W   |

## ZENTRALE VERSORUNG

| Sicuro230<br>Bestellnummer   |  |  |  |  |
|--|---|---|---|---|
| Wandanbau (1-seitige Rettungswegkennzeichnung),<br>Deckenanbau (2-seitige Rettungswegkennzeichnung) <sup>1</sup> |   |   |   |   |
| 31098  | 15 / 20 m   | 20  | 4,8 VA / 1,8 W  |   |

<sup>1</sup> Für Einbau in Decken bzw. Wänden und Auslegermontage zusätzlich erforderliches Zubehör bitte separat bestellen

| Rettungszeichen-Zubehör bitte separat bestellen |  |
|---|--|
| Bestell-Nr.                                     | Beschreibung   |
| EW 15 m   | EW 20 m  |
| 16235   | Rettungszeichenfolie            |
| 16236   | Rettungszeichenfolie            |
| 16237   | Rettungszeichenfolie            |
| 16233   | Rettungszeichen-Displayscheibe  |
| 16234   | Rettungszeichen-Displayscheibe  |

| Zubehör bitte separat bestellen |               |
|---------------------------------|---------------|
| Bestell-Nr.                     | Beschreibung  |
| 4265                            | Ausleger      |
| 3733                            | Einbaugehäuse |
| 4266                            | Einbauset     |